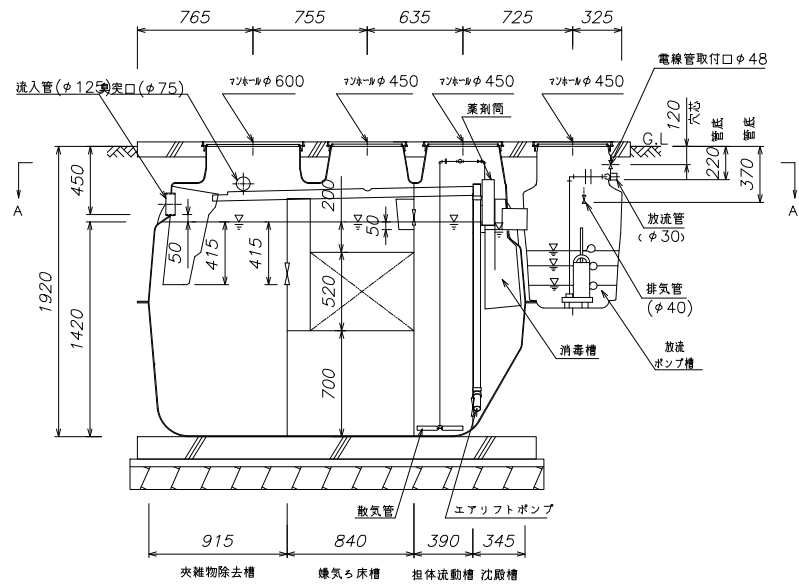
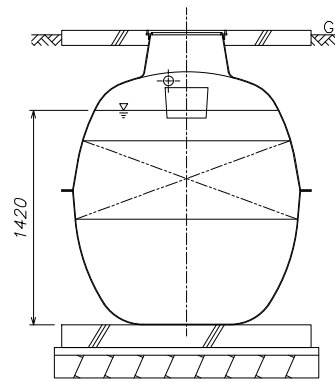


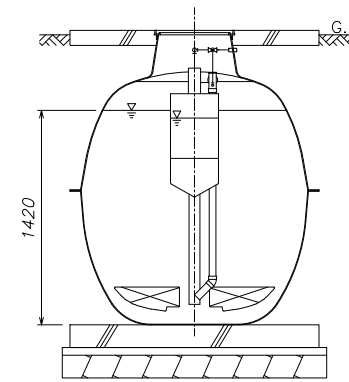
A-A断面図



B-B断面図



C-C断面図



D-D断面図

仕様表

種類/型式	合併処理/HCZ-14(D)型		有効容量 (m <sup>3</sup> )	夾雑物除去槽	1.576
処理方式	建築基準法施行令第35条第1項の大型器具による担体流動循環方式		14人槽	嫌気ろ床槽	1.580
				担体流動槽	0.727
処理対象人員	14人			沈殿槽	0.384
一人当り汚水量	0.2 m <sup>3</sup> /人・日			消毒槽	0.030
計画水量	2.8 m <sup>3</sup> /日			総容量	4.297
流入水BOD濃度	200 mg/L	流入水COD濃度	100 mg/L	放流ポンプ槽容量	0.060
放流水BOD濃度	20 mg/L 以下	放流水COD濃度	30 mg/L 以下		
BOD除去率	90%以上	COD除去率	70%以上		
流入水T-N濃度	45 mg/L	流入水SS濃度	160 mg/L		
放流水T-N濃度	20 mg/L 以下	放流水SS濃度	15 mg/L 以下		
T-N除去率	56%以上	SS除去率	91%以上		
送風機	风量 100L/分(0.017MPa)	薬剤	イソシアヌール酸系塩素剤(有機系)		
仕様	100V, 68W, 1台		φ70×200g×14錠(最大保重量)		
放流ポンプ	80L/分×5m×0.15kW		自動交互運転		
マンホール	φ450×3個, φ600×1個		安全荷重500kg*		

\*・普通乗用車より重いトラックなどの荷重のかかる場所には、適切な耐荷重マンホールカバー(安全荷重1500kg等)をご使用下さい。

名称	小型合併処理浄化槽
型式	クボタ浄化槽 HCZ-14(D)型
人槽	14人槽
株式会社 クボタ	