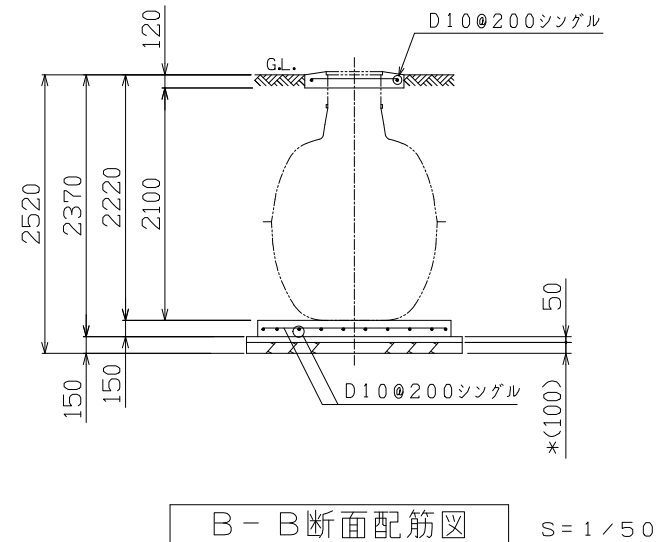
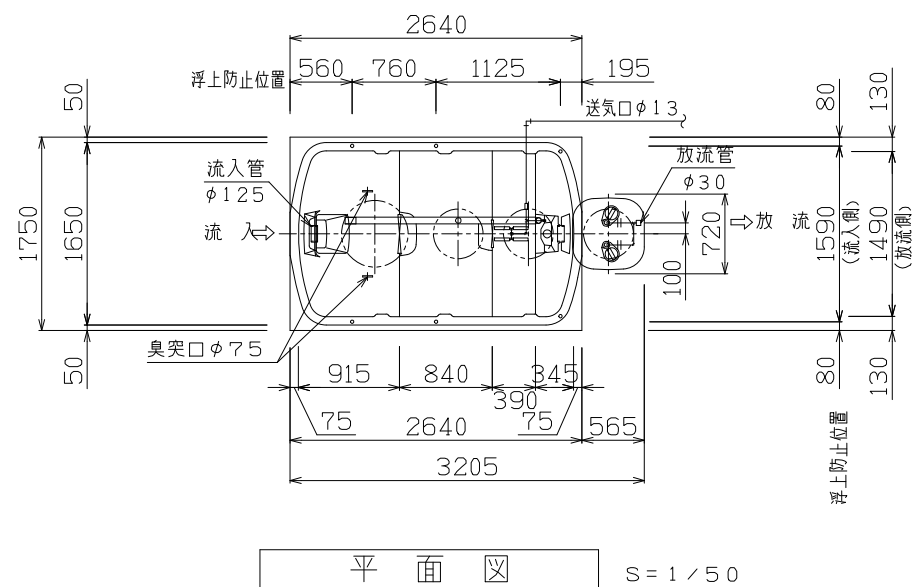
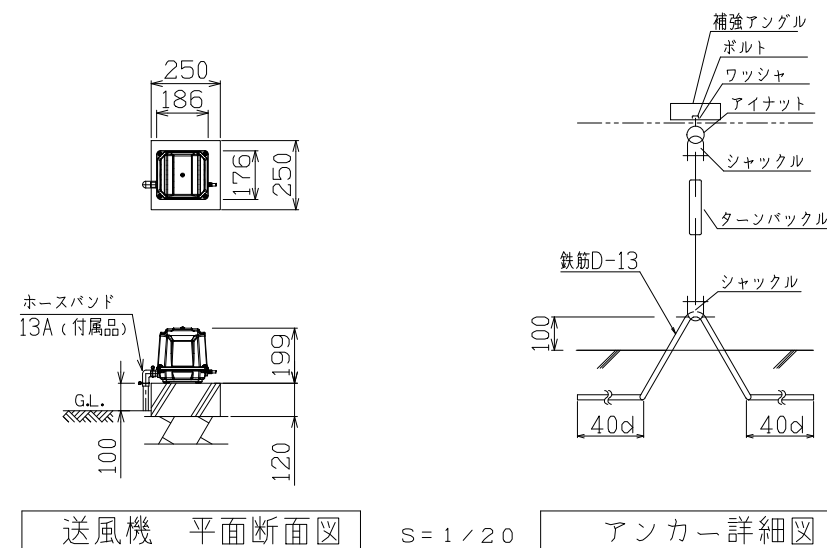
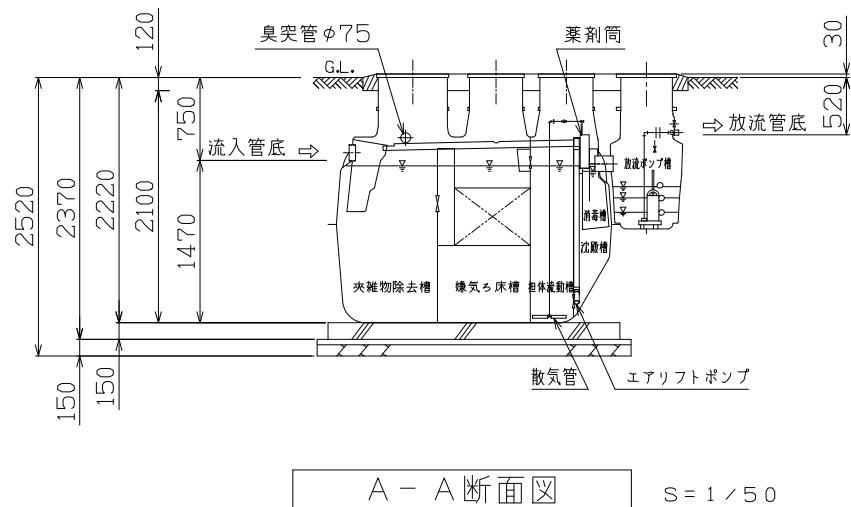


| 仕 様                    |                                     |
|------------------------|-------------------------------------|
| 種類 / 型式                | 合併処理/HCZ-14(D)                      |
| 処 理 方 法                | 担体流動循環方式                            |
| 処理対象人員                 | 14人                                 |
| 一人当り汚水量                | 0.2 m <sup>3</sup> /人・日             |
| 計画汚水量                  | 2.8 m <sup>3</sup> /日               |
| 流入水BOD濃度               | 200 mg/L                            |
| 放流水BOD濃度               | 20 mg/L                             |
| 除 去 率                  | 90%以上                               |
| 流入水COD濃度               | 100 mg/L                            |
| 放流水COD濃度               | 30 mg/L                             |
| 除 去 率                  | 70%以上                               |
| 流入水T-N濃度               | 45 mg/L                             |
| 放流水T-N濃度               | 20 mg/L                             |
| 除 去 率                  | 56%以上                               |
| 流入水SS濃度                | 160 mg/L                            |
| 放流水SS濃度                | 15 mg/L                             |
| 除 去 率                  | 91%以上                               |
| 有 効 容 量 m <sup>3</sup> |                                     |
| 夾雑物除去槽                 | 1.576                               |
| 嫌気ろ床槽                  | 1.580                               |
| 担体流動槽                  | 0.727                               |
| 沈 殿 槽                  | 0.384                               |
| 消 毒 槽                  | 0.030                               |
| 放流ポンプ槽                 | 0.060                               |
| 電 気 機 器 仕 様            |                                     |
| 送風機                    | 100L/分(0.017MPa)<br>100V, 68W, 1台   |
| 放流ポンプ                  | 80L/分×5m×0.15kW×2台<br>フオートスイッチ付(内蔵) |



| 特記事項                     |  |
|--------------------------|--|
| 使用材料                     | コンクリート FC=21-18(15)-20(25)<br>但し、捨てコン・無筋コンクリートはFC=18N/mm <sup>2</sup>  |
| 鉄筋                       | SD295A(規格品)<br>特記なき事項はJASS5による。  |
| 配筋事項                     | 継ぎ手・定着長さ 全て40dとする  |
| *砕石厚サの条件 (本図は砕石100mmとする) |  |
| 地 盤                      | 土 質 岩盤・土丹 砂礫・砂 シルト・粘土・ローム<br>N 値 N≥10 N<10 N≥10 N<2 N≥2  |
| 地 業 (砕石)                 | 種 別 地はだ 砂利 砂利 砂利 砂利<br>厚さ(mm) 100 100 60 150 60  |
| 地耐力                      | 必要地耐力 50kN/m <sup>2</sup> (想定)   |
| その他                      | <ul style="list-style-type: none"> <li>・積雪1m以下の場所に設置して下さい。</li> <li>・浄化槽の重量に耐える地盤に設置して下さい。</li> <li>・地下水位に応じて浮上防止をして下さい。</li> <li>・かさ上げは300mmを超えないようにして下さい。</li> <li>・製品全高は710mmの公差があります。</li> <li>・流入放流管底は、製品全高に対して710mmの公差があります。</li> <li>・ポンプアースは確実に接地して下さい(D種接地工事)</li> <li>・かさ上げ 300mm付。</li> <li>・無荷重仕様</li> </ul> |



・アンカーは土木工事に含む。  
・浮上防止金具はオプションです。