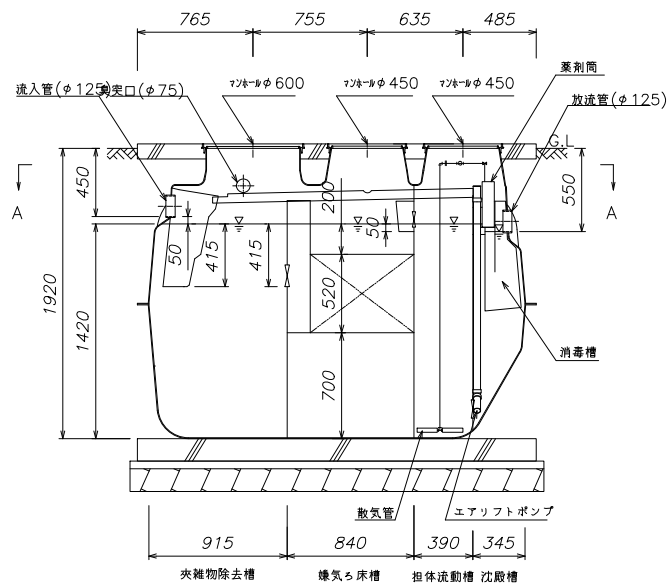
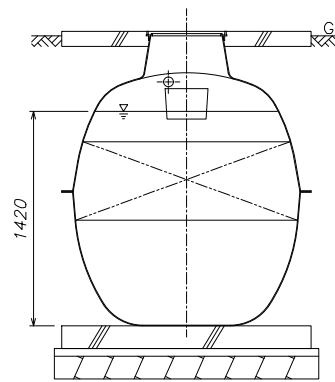


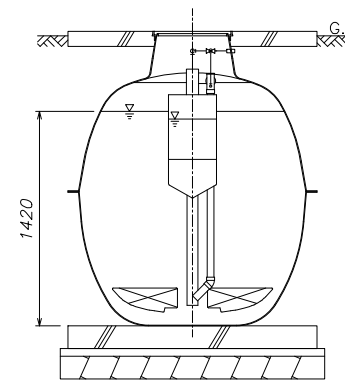
A-A断面図



B-B断面図



C-C断面図



D-D断面図

仕様表

種類/型式	合併処理/HCZ-12型		有効容量 (m ³)	夾雑物除去槽	1.576
処理方式	建築基準法施行令第35条第1項の大臣認定による担体流動循環方式		12人	嫌気ろ床槽	1.580
処理対象人員				担体流動槽	0.727
一人当り汚水量	0.2 m ³ /人・日		2.4	沈殿槽	0.384
計画水量	2.4 m ³ /日			消毒槽	0.030
流入水BOD濃度	200 mg/L		100	総容量	4.297
放流水BOD濃度	20 mg/L 以下			流入水COD濃度	100 mg/L
BOD除去率	90%以上		30	放流水COD濃度	30 mg/L 以下
流入水T-N濃度	45 mg/L			COD除去率	70%以上
放流水T-N濃度	20 mg/L 以下		160	流入水SS濃度	160 mg/L
T-N除去率	56%以上			放流水SS濃度	15 mg/L 以下
送風機	風量	100L/分(0.017MPa)	1台	SS除去率	91%以上
マンホール	仕様	100V, 68W, 1台		薬剤	イソシアヌール酸系塩素剤(有機系) φ70×200g×14錠(最大保容量)
					安全荷重500kg*

*・普通乗用車より重いトラックなどの荷重のかかる場所には、適切な耐荷重マンホールカバー(安全荷重1500kg等)をご使用下さい。

名称	小型合併処理浄化槽
型式	クボタ浄化槽 HCZ-12型
人槽	12人槽
株式会社 クボタ	