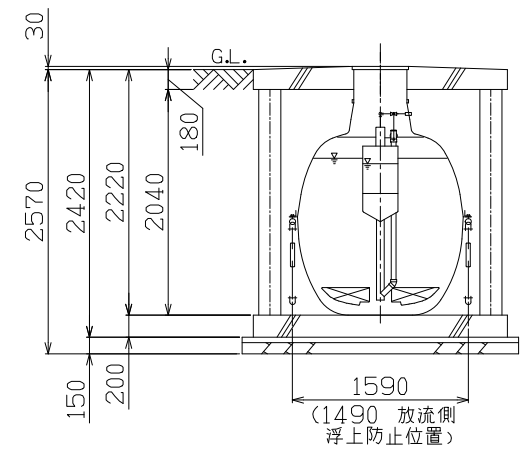
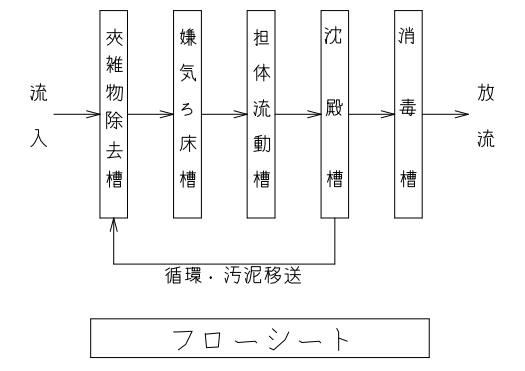


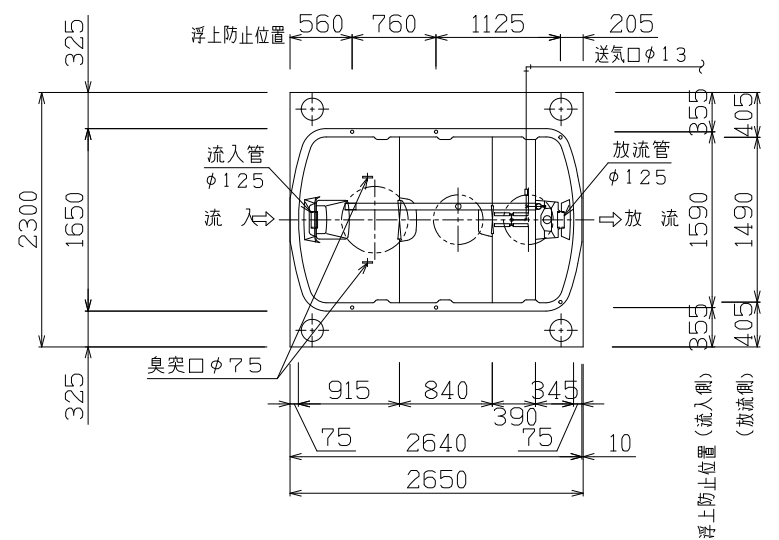
頂版開口図 S=1/50



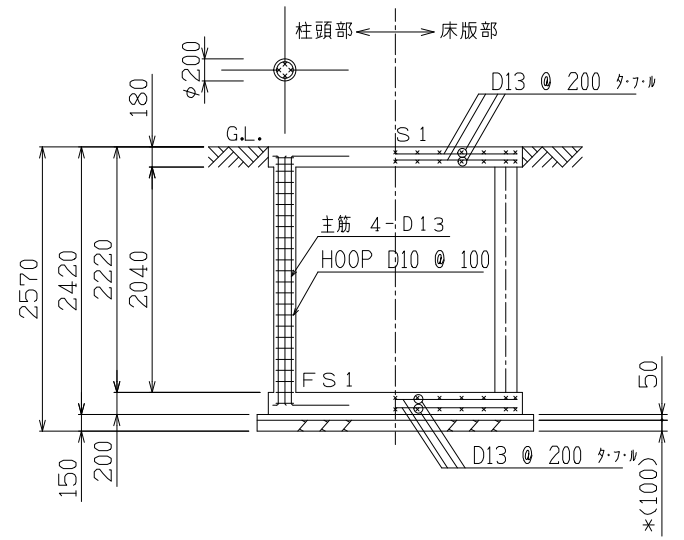
B-B断面図 S=1/50



仕様	
種類 / 型式	合併処理/HCZ-12
処理方法	担体流動循環方式
処理対象人数	12人
一人当り汚水量	0.2 m <sup>3</sup> /人・日
計画汚水量	2.4 m <sup>3</sup> /日
流入水BOD濃度	200 mg/L
放流水BOD濃度	20 mg/L
除去率	90%以上
流入水COD濃度	100 mg/L
放流水COD濃度	30 mg/L
除去率	70%以上
流入水T-N濃度	45 mg/L
放流水T-N濃度	20 mg/L
除去率	56%以上
流入水SS濃度	160 mg/L
放流水SS濃度	15 mg/L
除去率	91%以上
有効容量 m <sup>3</sup>	
夾雑物除去槽	1.576
嫌気ろ床槽	1.580
担体流動槽	0.727
沈殿槽	0.384
消毒槽	0.030
電気機器仕様	
送風機	100L/分(0.017MPa) 100V, 68W, 1台

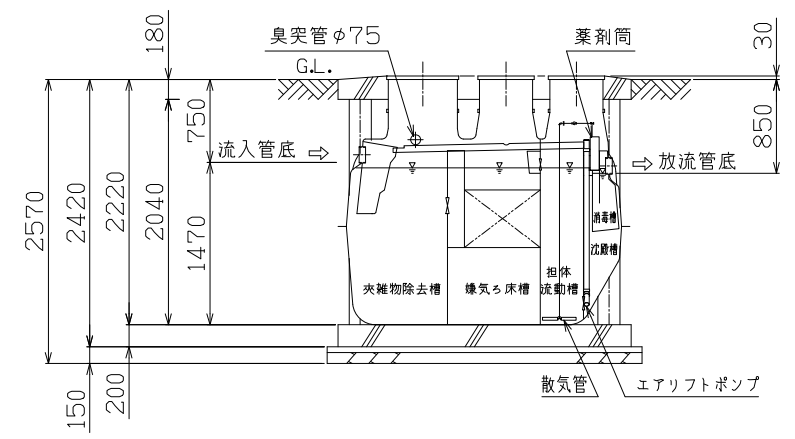


平面図 S=1/50

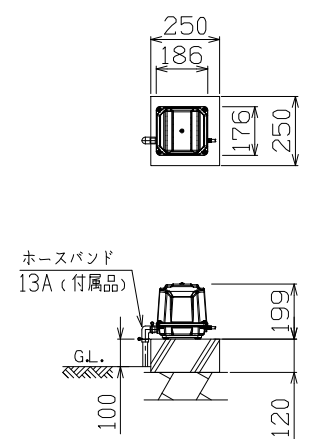


B-B断面配筋図 S=1/50

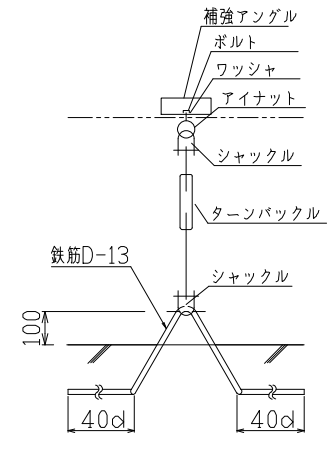
特記事項		
使用材料	コンクリート	FC=21-18(15)-20(25) 但し、捨てコン・無筋コンクリートはFC=18N/mm <sup>2</sup>
	鉄筋	SD295A(規格品) 特記なき事項はJASS5による。
配筋事項	継ぎ手・定着長さ	全て40dとする
* 砕石厚サの条件 (本図は砕石100mmとする)		
地盤	土質	岩盤・土丹 砂礫 砂 シルト・粘土・ローム
	N値	N ≥ 10 N < 10 N ≥ 10 N < 2 N ≥ 2
地業 (砕石)	種別	地はだ 砂利 砂利 砂利 砂利
	厚さ(mm)	100 100 60 150 60
地耐力	必要地耐力	50kN/m <sup>2</sup> (想定)
その他	<ul style="list-style-type: none"> <li>・積雪1m以下の場所に設置して下さい。</li> <li>・浄化槽の重量に耐える地盤に設置して下さい。</li> <li>・地下水位に応じて浮上防止をして下さい。</li> <li>・かさ上げは300mmを超えないようにして下さい。</li> <li>・製品全高は710mmの公差があります。</li> <li>・流入放流管底は、製品全高に対して710mmの公差があります。</li> <li>・かさ上げ 300mm付。</li> <li>・T-2仕様</li> </ul>	



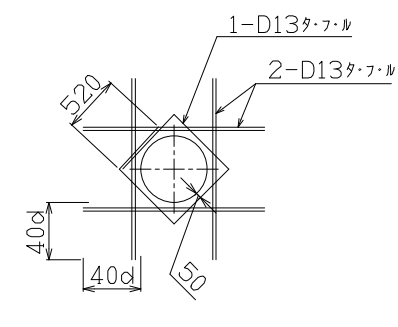
A-A断面図 S=1/50



送風機 平面断面図 S=1/20



アンカー詳細図  
・アンカーは土木工事に含む。  
・浮上防止金具はオプションです。



開口補強筋要領図