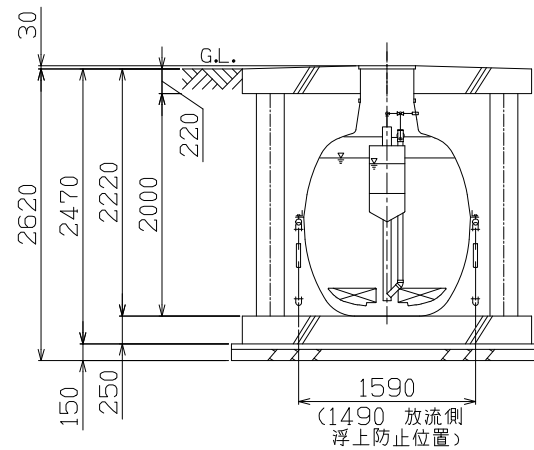
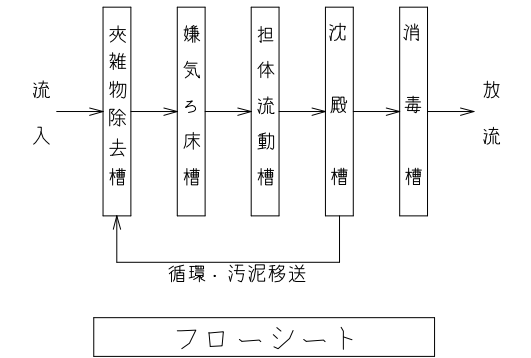


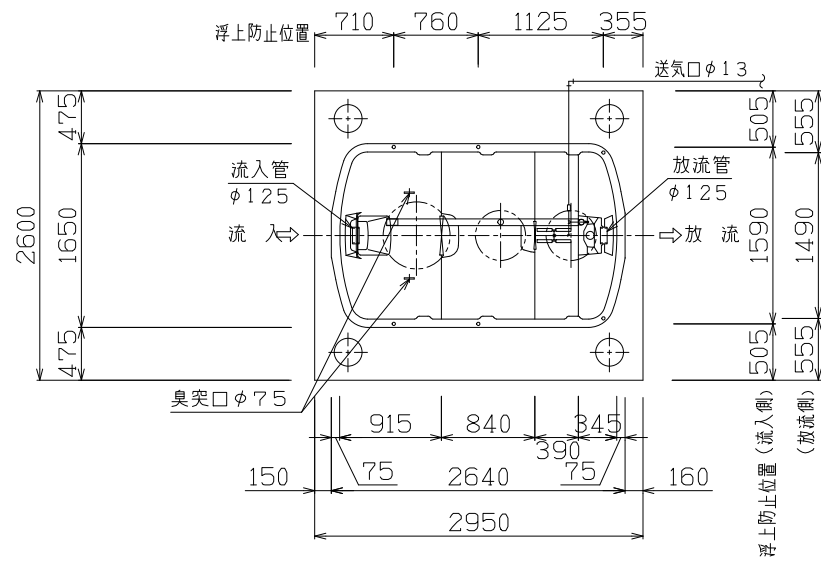
頂版開口図 S=1/50



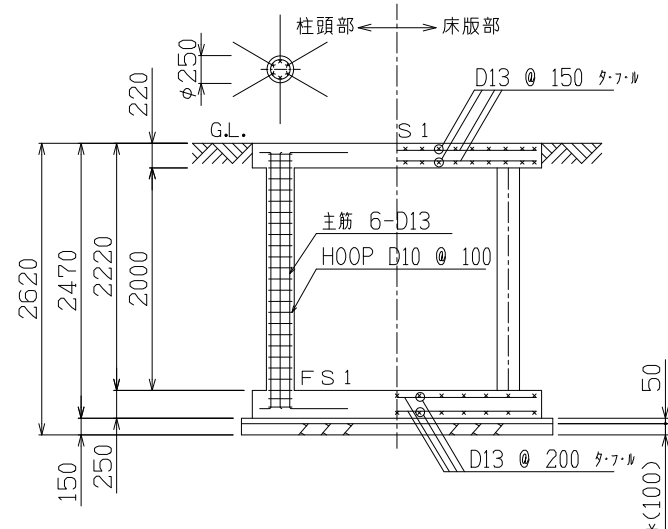
B-B断面図 S=1/50



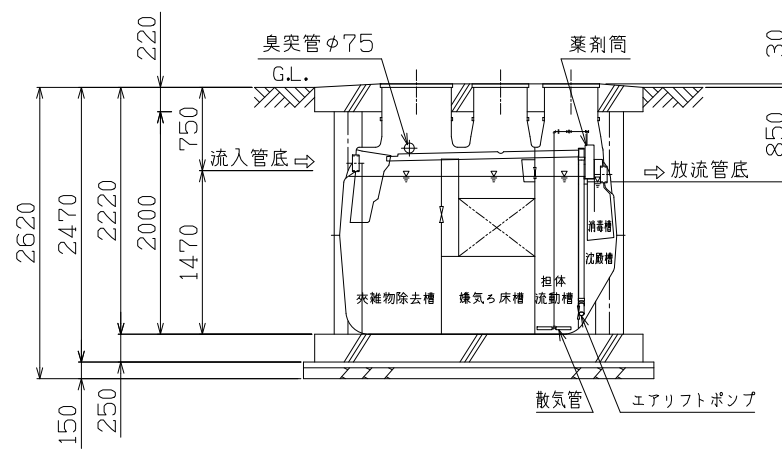
仕 様	
種類 / 型式	合併処理 / HCZ-12
処理方法	担体流動循環方式
処理対象人員	12人
一人当り汚水量	0.2 m ³ / 人・日
計画汚水量	2.4 m ³ / 日
流入水BOD濃度	200 mg/L
放流水BOD濃度	20 mg/L
除去率	90%以上
流入水COD濃度	100 mg/L
放流水COD濃度	30 mg/L
除去率	70%以上
流入水T-N濃度	45 mg/L
放流水T-N濃度	20 mg/L
除去率	56%以上
流入水SS濃度	160 mg/L
放流水SS濃度	15 mg/L
除去率	91%以上
有効容量 m ³	
夾雑物除去槽	1.576
嫌気ろ床槽	1.580
担体流動槽	0.727
沈殿槽	0.384
消毒槽	0.030
電気機器仕様	
送風機	100L/分(0.017MPa) 100V, 68W, 1台



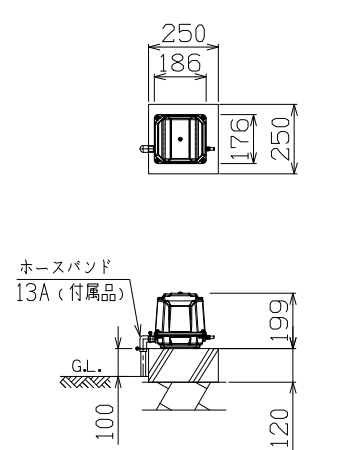
平面図 S=1/50



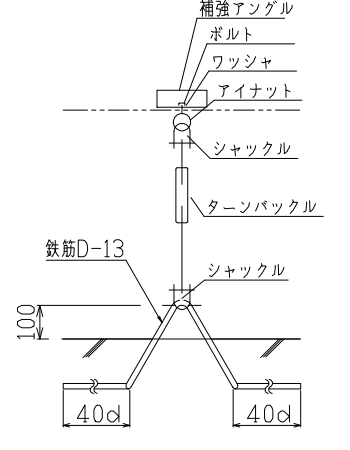
B-B断面配筋図 S=1/50



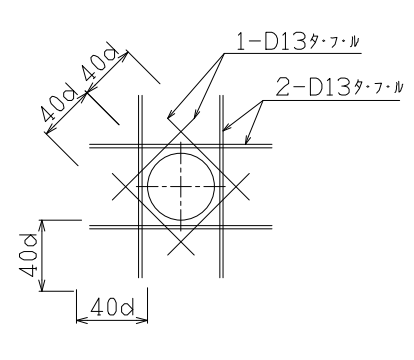
A-A断面図 S=1/50



送風機 平面断面図 S=1/20



アンカー詳細図
・アンカーは土木工事に含む。
・浮上防止金具はオプションです。



開口補強筋要領図

特記事項	
使用材料	コンクリート 鉄筋
配筋事項	継ぎ手・定着長さ * 砕石厚サの条件 (本図は砕石100mmとする)
地盤	土質 岩盤・土層 N値 N \geq 10 N<10 N \geq 10 N<2 N \geq 2
地業 (砕石)	種別 地はだ 砂利 砂利 砂利 砂利 厚さ(mm) 100 100 60 150 60
地耐力	必要地耐力 60 kN/m ² (想定)
その他	・積雪1m以下の場所に設置して下さい。 ・浄化槽の重量に耐える地盤に設置して下さい。 ・地下水位に応じて浮上防止をして下さい。 ・かさ上げは300mmを超えないようにして下さい。 ・製品全高は10mmの公差があります。 ・流入放流管底は、製品全高に対して10mmの公差があります。 ・かさ上げ 300mm付。 ・T-10仕様