

型式適合認定書別添仕様書及び図面

建築基準法施行令第35条第1項の大臣認定による担体流動ろ過循環方式
【大臣認定番号(認定年月日): DW3N-0159(平成27年9月14日)】

会社名	株式会社 クボタ 〒556-8601 大阪市浪速区敷津東一丁目2番47号 電話06-6648-2111		
形式	クボタ浄化槽 KTZ-1A		
型式適合認定番号	型01Caf0a1014703	認定年月日	令和3年12月24日
処理対象人員	51人~804人	日平均汚水量	2.55~40.2m ³ /日
流入BOD	50~450mg/L		
放流水質	大臣認定による性能 : BOD 20mg/L以下 COD 30mg/L以下 SS 10mg/L以下		

有効容量 (m ³)	仕様表		
	固液分離槽	幅2500	長さ1200~5650
	嫌気ろ床槽	幅2500	長さ800~4050
	流量調整部	幅2500	長さ2000~9050
	第一ろ過槽	幅800	長さ800~1300
	担体流動槽	幅2500	長さ850~3150
	担体ろ過槽	幅800	長さ800~1300

寸法 (mm)	固液分離槽	幅2500	長さ1200~5650	深さ1450~1700
	嫌気ろ床槽	幅2500	長さ800~4050	深さ1450~1700
	流量調整部	幅2500	長さ2000~9050	深さ400
	第一ろ過槽	幅800	長さ800~1300	深さ2050
	担体流動槽	幅2500	長さ850~3150	深さ2050
	担体ろ過槽	幅800	長さ800~1300	深さ2050
	処理水槽	幅900	長さ350~650	深さ2050

材料	く体	材質:FRP(ガラス繊維強化プラスチック) 板厚8mm以上	
	仕切板	材質:FRP(ガラス繊維強化プラスチック) 板厚6~9mm以上	
機	固液分離槽	有効容量(m ³)	8.0/24Q以上
	槽容量	有効容量(m ³)	7.2/24Q以上

及び	嫌気ろ床槽	充填率	40~49%
		形状	骨格様球状
		材質	PPまたはPE
		寸法	φ154mm
機	第一ろ過槽	形状	中空円筒状
		材質	PPまたはPE
		寸法	φ14~16×L15mm
		比表面積	380m ² /m ³

備	担体流動槽	BOD容積負荷	1.00kg/m ³ ・日以下
		充填率	30~45%
		形状	角形スポンジ状
		材質	PUまたはPVA
の	担体ろ過槽	寸法	20□×20mm
		比表面積	300m ² /m ³ 以上
		形状	中空円筒状
		材質	PPまたはPE

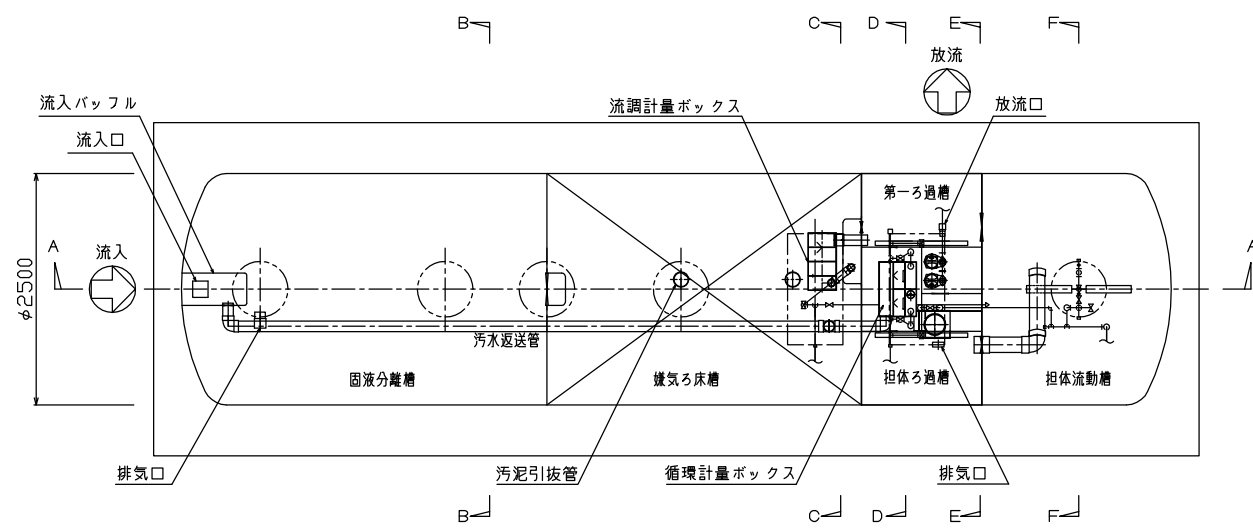
仕	消毒槽	薬剤接触時間	15分以上
		薬剤の種類と接触方法	塩素錠剤・浸漬式
		薬剤の貯留日数	90日以上

様	送風機	形状	フリーピストン式またはダイヤフラム式またはロータリー式またはルーツ式
		吐出風量	60~1,600L/分
機	台数	1台以上	

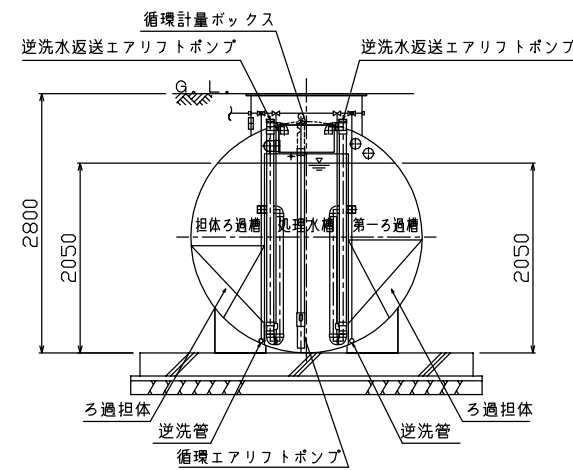
流入管・移流管	放流管	材質	PVC(硬質塩化ビニール)	40~200
			PVC	40~100
汚泥移送管・エアリフト管	送気管	材質	PVC	13~50
マンホール	材質		铸铁/レジンコンクリート	600
チェッカープレート	材質	内径(mm)	プラスチック(PP/FRP)	600×1000
			600×1200	
			750×1150	
			750×1650	
			1200×1200	

注) 寸法の単位はmm、容量の単位はm³とする
注) 容量、寸法については範囲で示す。
注) 「深さ」は有効水深とする。

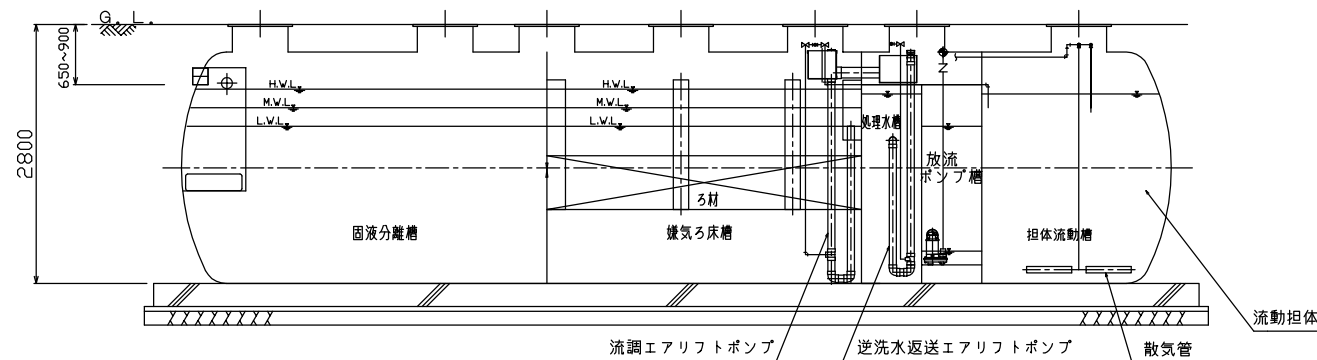
- 特記事項
- ・流調エアリフトプロワを専用で据え付ける場合がある。
 - ・振動・騒音・防音対策は必要に応じて行う。
 - ・流入・設置条件によりオプション槽を組み合わせる。
 - ・オプション槽とは原水ポンプ槽、油水分離槽、汚水貯留槽、処理水貯留槽、水中プロワ槽などを言う。
 - ・必要に応じて消泡装置を設ける場合がある。
- 保守点検の頻度: 1回/3ヶ月以上
清掃の頻度: 1回/6ヶ月以上



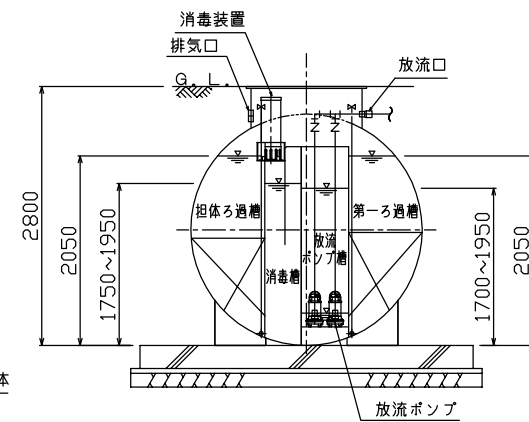
平面図



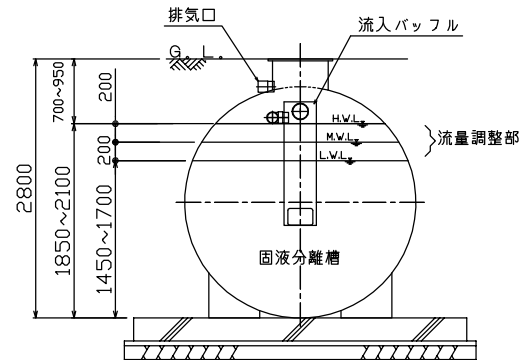
D-D断面図



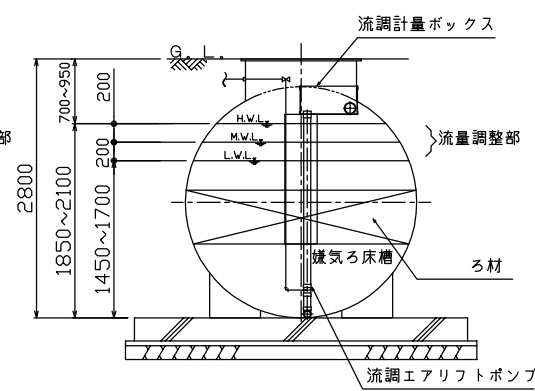
A-A断面図



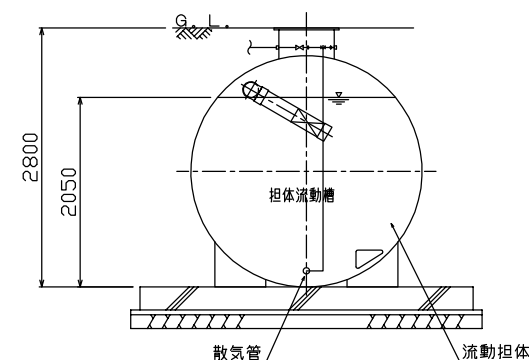
E-E断面図



B-B断面図



C-C断面図



F-F断面図