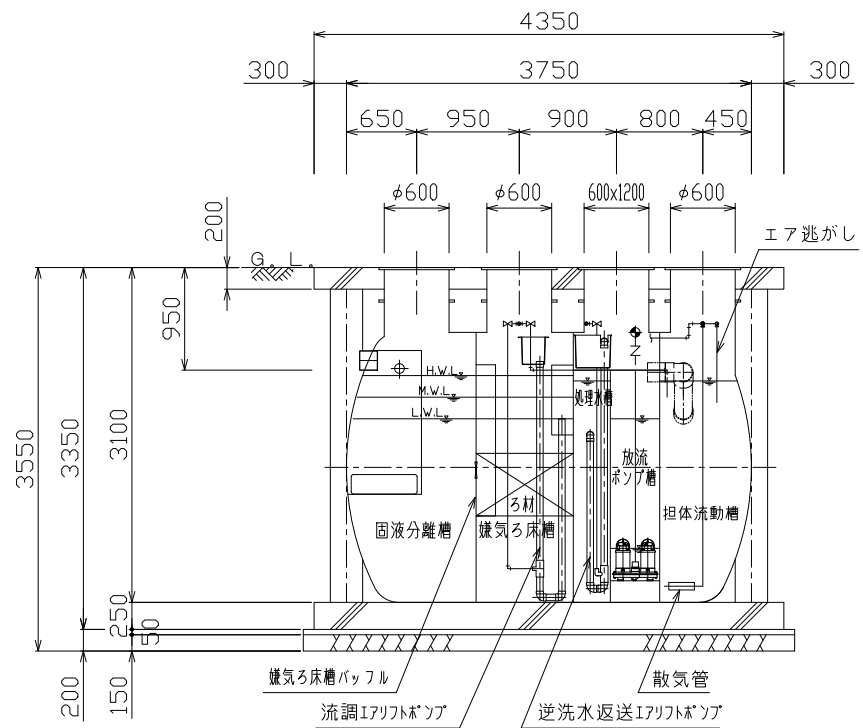
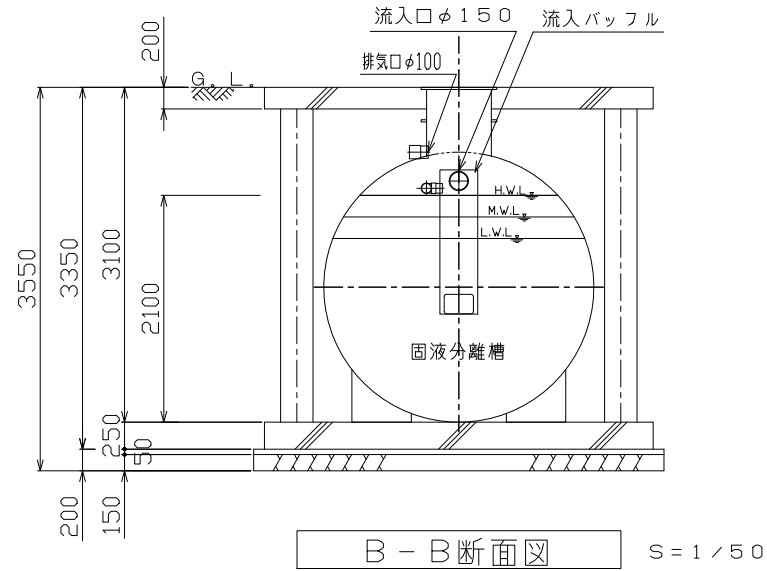


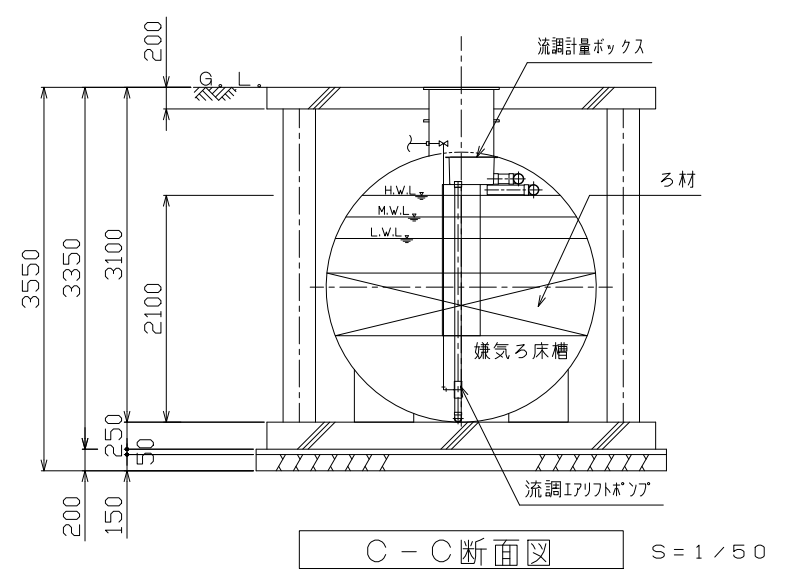
平面図 S=1/50



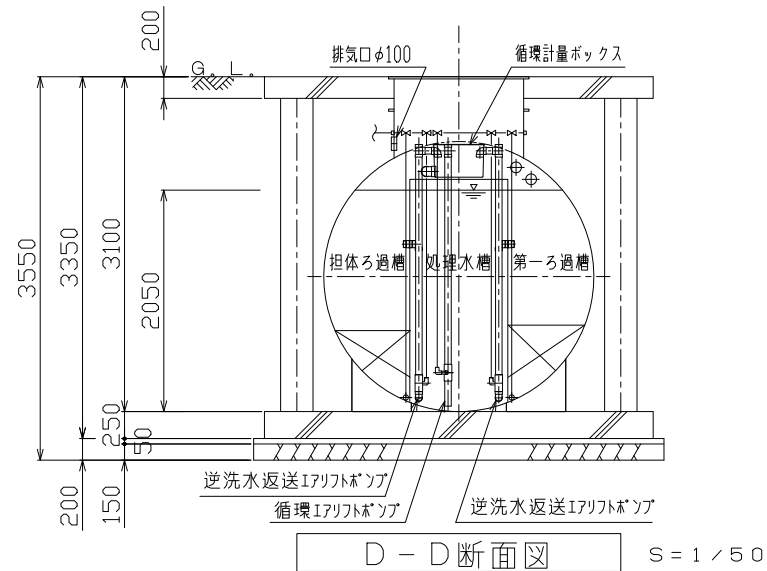
A-A断面図 S=1/50



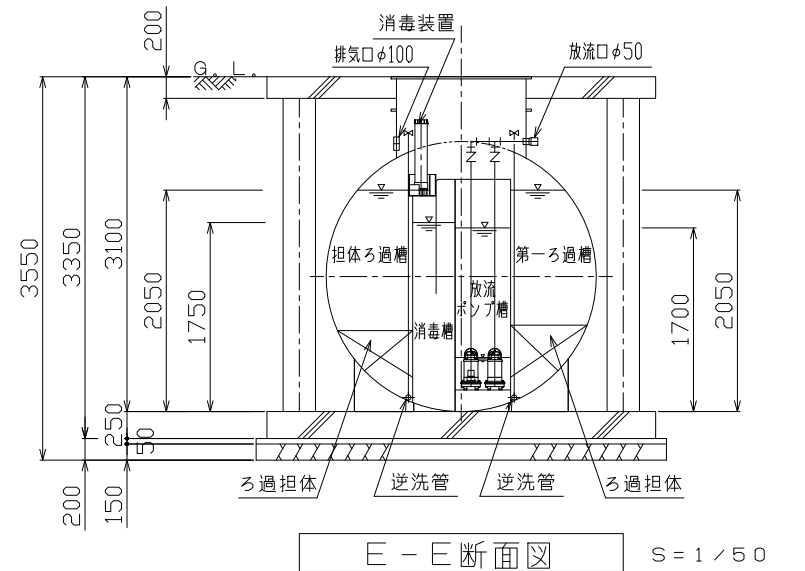
B-B断面図 S=1/50



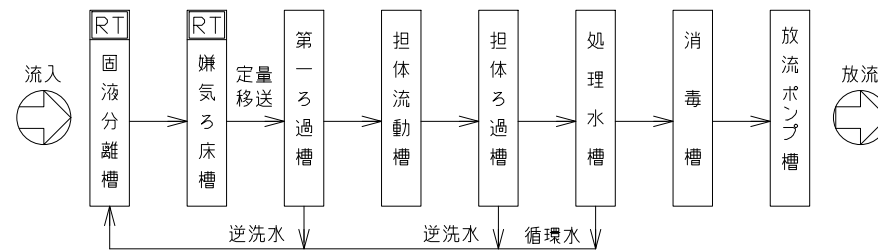
C-C断面図 S=1/50



D-D断面図 S=1/50



E-E断面図 S=1/50



フローシート

*RT : 流量調整部

点検口蓋仕様 (1500K)FRP	
φ600	3
600x1200	1

機器リスト	
機器名	仕様 (50Hz/60Hz/100V)
ばっ気ブロフ	0.41m ³ /min x 0.02MPa x 25A x 0.75kW x 1台
放流ポンプ	0.08m ³ /min x 5.0m x φ40 x 0.15kW x 2台

*本槽補強リングは、FRP製とする。
*チェッカープレート枠は、溶融亜鉛メッキ仕上げとする。
*マンホール・チェッカープレートは、ボルトロック式、防臭パッキン付きとする。
*かさ上げ300mm付

クボタ浄化槽仕様書	
型式	KTZ-1A
処理対象人員	51人
日平均汚水量	10.2 m ³ /日
流入BOD量	2.04 kg/日
流入水質 BOD	200 mg/l
処理水質 BOD	20 mg/l以下
処理方式	担体流動ろ過循環方式
有	流量調整部 1.632 m ³
効	固液分離槽 3.714 m ³
容	嫌気ろ床槽 3.199 m ³
量	第一ろ過槽 1.000 m ³
	担体流動槽 2.983 m ³
	担体ろ過槽 1.000 m ³
	処理水槽 0.712 m ³
	消毒槽 0.238 m ³
	放流ポンプ槽 0.303 m ³
	総容量 14.781 m ³