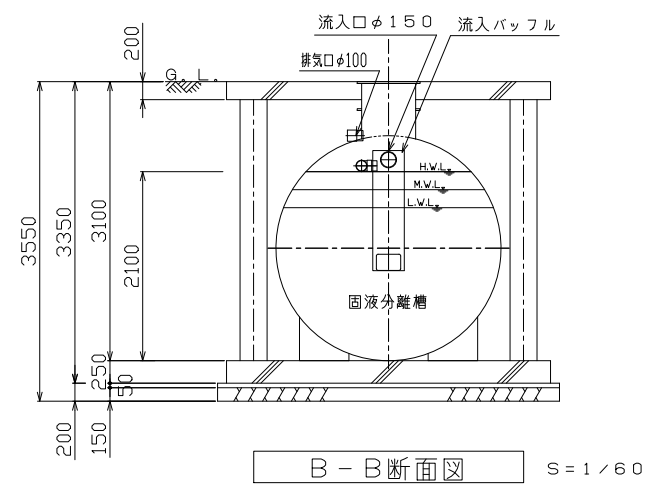
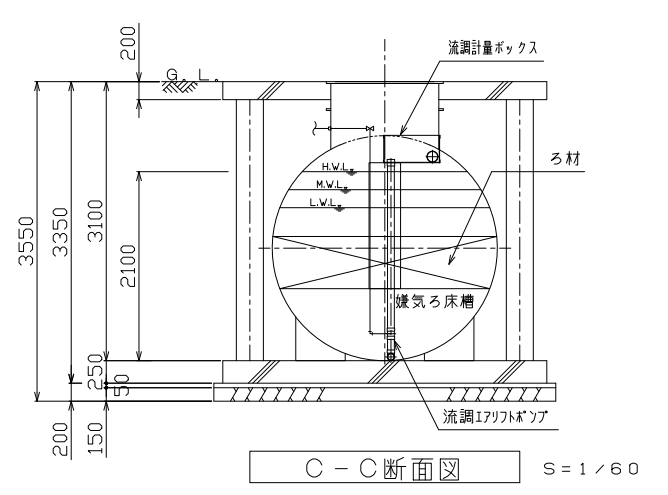


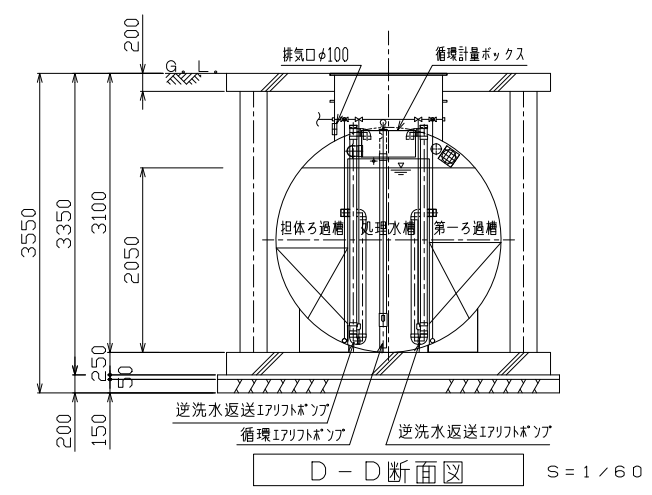
平面図 S=1/60



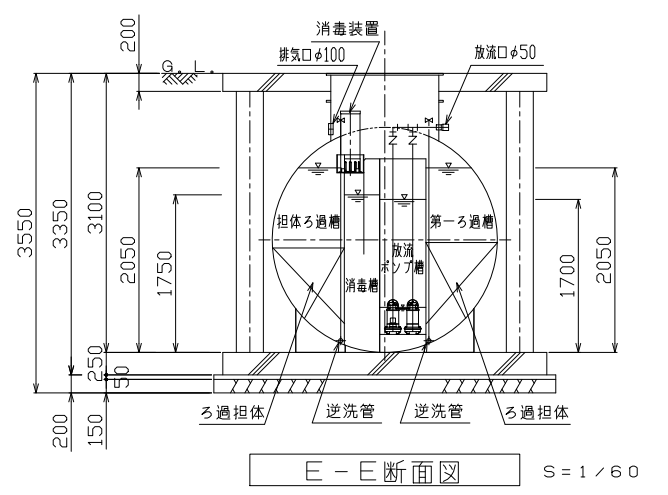
B-B断面図 S=1/60



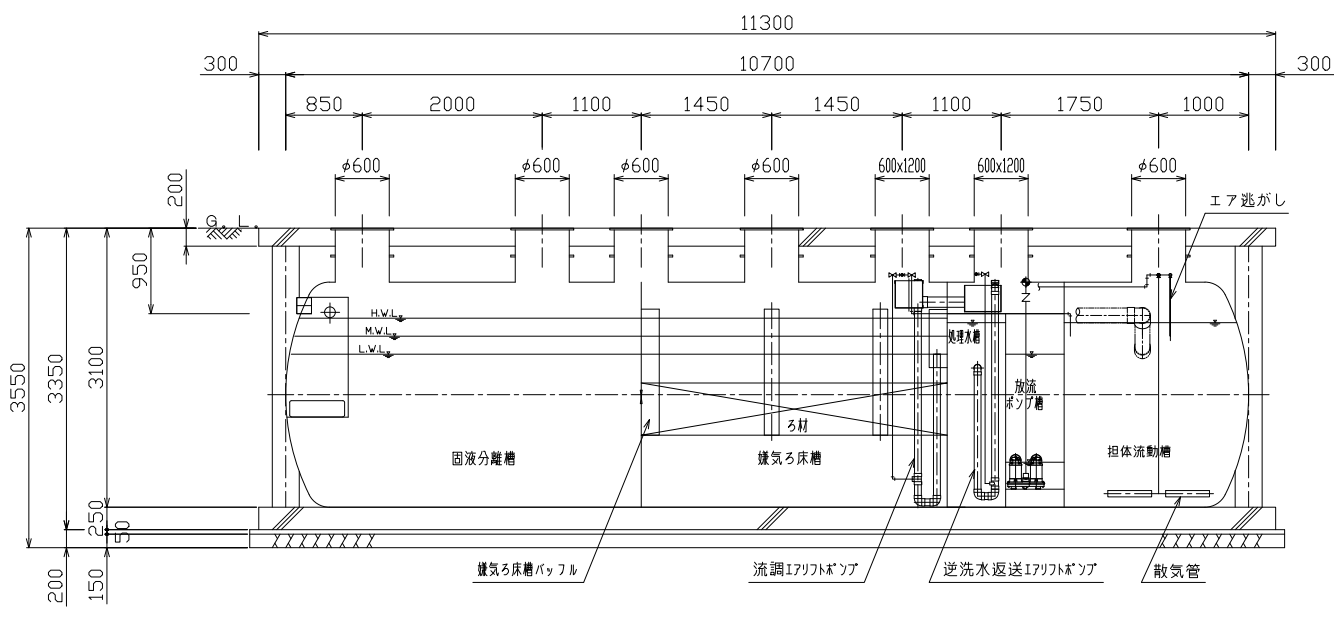
C-C断面図 S=1/60



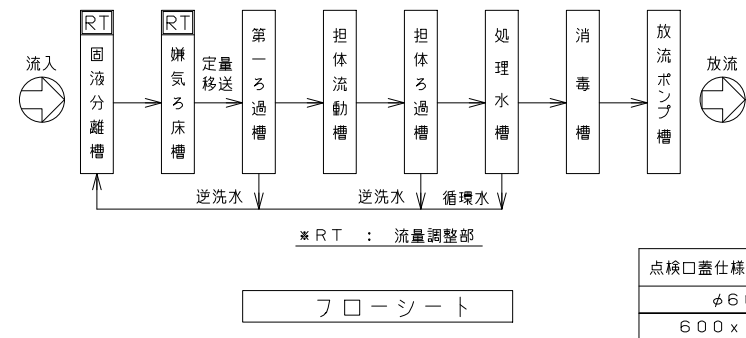
D-D断面図 S=1/60



E-E断面図 S=1/60



A-A断面図 S=1/60



* RT : 流量調整部

点検口蓋仕様 (1500K)FRP

φ600	5
600x1200	2

機器リスト

機器名	仕様 (50Hz/60Hz/200V)
ばっ気プロフ	1.12m ³ /min x 0.02MPa x 40A x 1.50kW x 1台
放流ポンプ	0.08m ³ /min x 5.0m x φ40 x 0.15kW x 2台

*本槽補強リングは、FRP製とする。
*チェッカープレート枠は、溶融亜鉛メッキ仕上げとする。
*マンホール・チェッカープレートは、ボルトロック式、防臭パッキン付きとする。
*カワ上げ300mm付

クボタ浄化槽仕様書

型式	KTZ-1A
処理対象人員	200人
日平均汚水量	40.0 m ³ /日
流入BOD量	8.00 kg/日
流入水質 BOD	200 mg/l
処理水質 BOD	20 mg/l以下
処理方式	担体流動ろ過循環方式
流量調整部	6.080 m ³
固液分離槽	13.489 m ³
曝気ろ床槽	12.085 m ³
第一ろ過槽	1.626 m ³
担体流動槽	8.151 m ³
担体ろ過槽	1.626 m ³
処理水槽	1.174 m ³
消毒槽	0.442 m ³
放流ポンプ槽	0.438 m ³
総容量	45.111 m ³