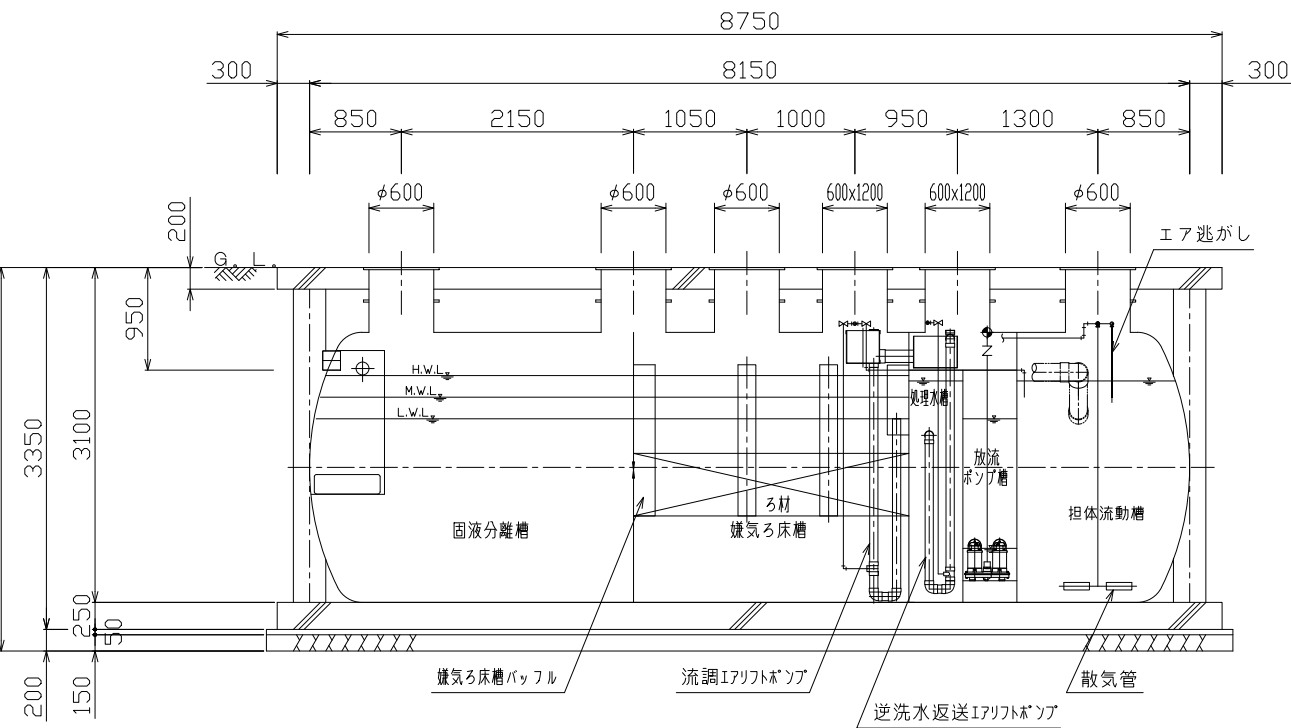
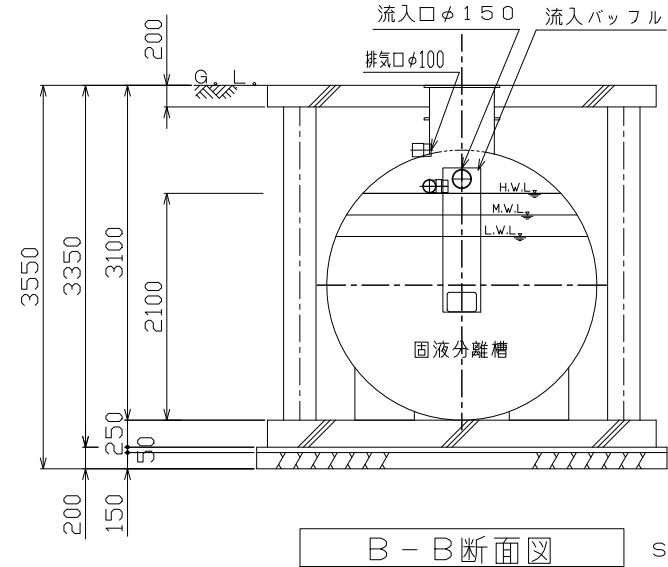


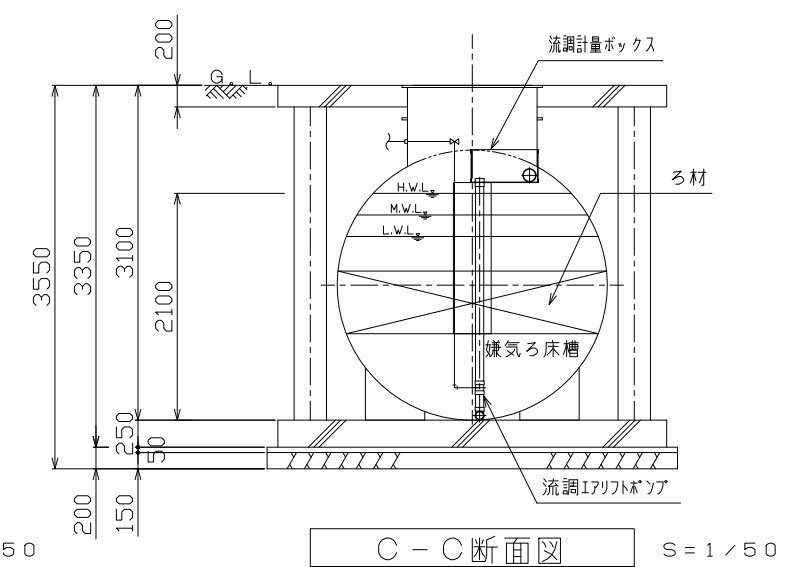
平面図 S=1/50



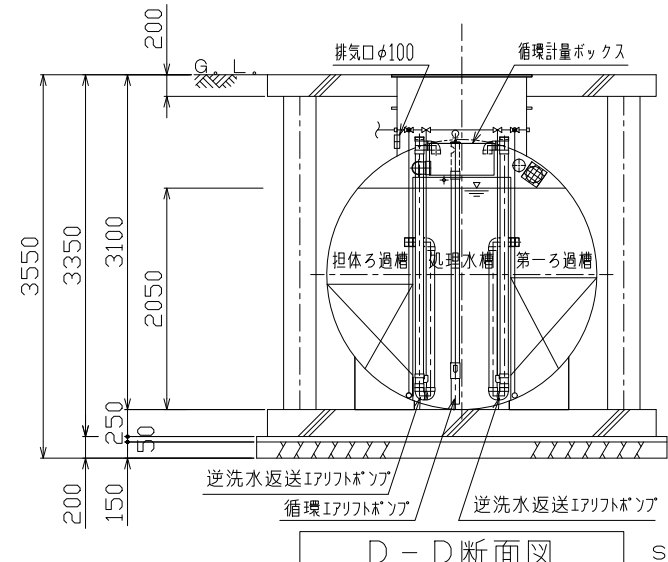
A-A断面図 S=1/50



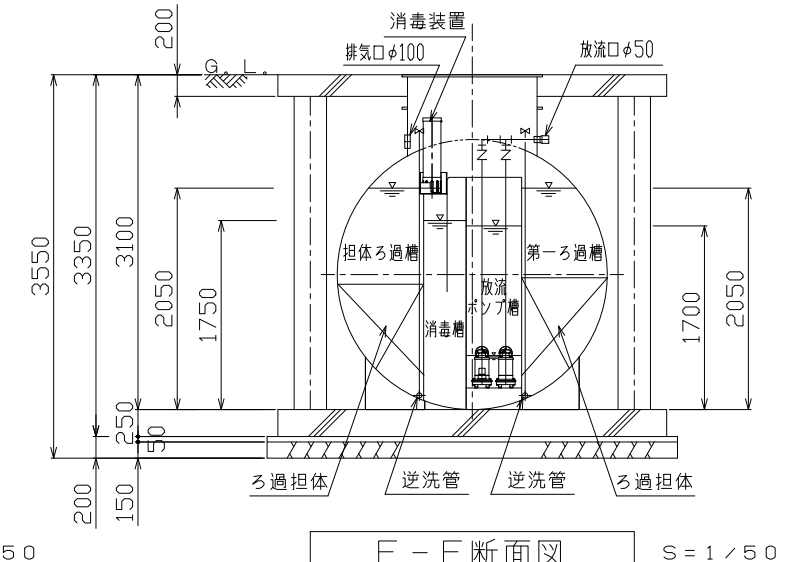
B-B断面図 S=1/50



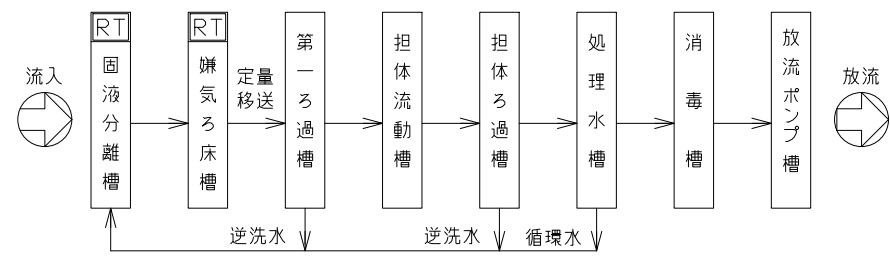
C-C断面図 S=1/50



D-D断面図 S=1/50



E-E断面図 S=1/50



\*RT : 流量調整部

フローシート

|                    |   |
|--------------------|---|
| 点検口蓋仕様 (1500K) FRP |   |
| φ600               | 4 |
| 600x1200           | 2 |

| 機器リスト  |   |
|--------|---|
| 機器名    | 仕様 (50Hz/60Hz/200V)                                   |
| ばっ気ブロフ | 0.94m <sup>3</sup> /min x 0.02MPa x 32A x 1.50kW x 1台 |
| 放流ポンプ  | 0.08m <sup>3</sup> /min x 5.0m x φ40 x 0.15kW x 2台    |

\*本槽補強リングは、FRP製とする。  
\*チェッカープレート枠は、溶融亜鉛メッキ仕上げとする。  
\*マンホール・チェッカープレートは、ボルトロック式、防臭パッキン付きとする。  
\*かさ上げ300mm付

| クボタ浄化槽仕様書 |                        |                       |
|-----------|------------------------|-----------------------|
| 型式        | KTZ-1A                 |                       |
| 処理対象人員    | 150人                   |                       |
| 日平均汚水量    | 30.0 m <sup>3</sup> /日 |                       |
| 流入BOD量    | 6.00 kg/日              |                       |
| 流入水質      | BOD 200 mg/l           |                       |
| 処理水質      | BOD 20 mg/l以下          |                       |
| 処理方式      | 担体流動ろ過循環方式             |                       |
| 有効容量      | 流量調整部                  | 4.555 m <sup>3</sup>  |
|           | 固液分離槽                  | 10.112 m <sup>3</sup> |
|           | 嫌気ろ床槽                  | 9.064 m <sup>3</sup>  |
|           | 第一ろ過槽                  | 1.250 m <sup>3</sup>  |
|           | 担体流動槽                  | 6.213 m <sup>3</sup>  |
|           | 担体ろ過槽                  | 1.250 m <sup>3</sup>  |
|           | 処理水槽                   | 0.903 m <sup>3</sup>  |
| 量         | 消毒槽                    | 0.340 m <sup>3</sup>  |
|           | 放流ポンプ槽                 | 0.337 m <sup>3</sup>  |
|           | 総容量                    | 34.024 m <sup>3</sup> |