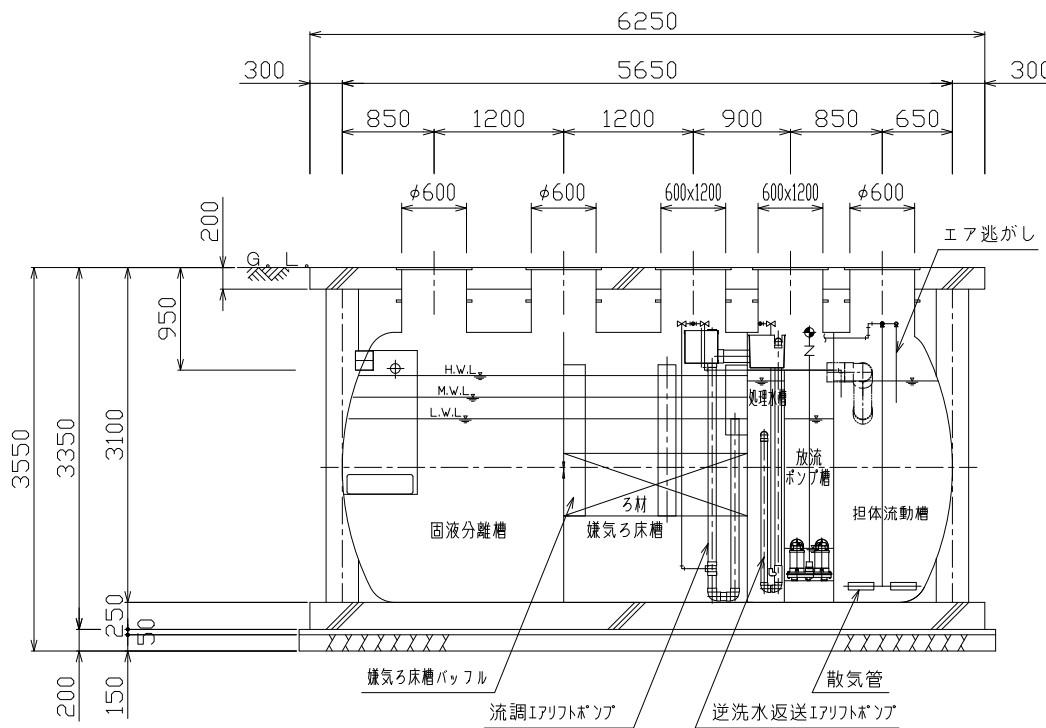
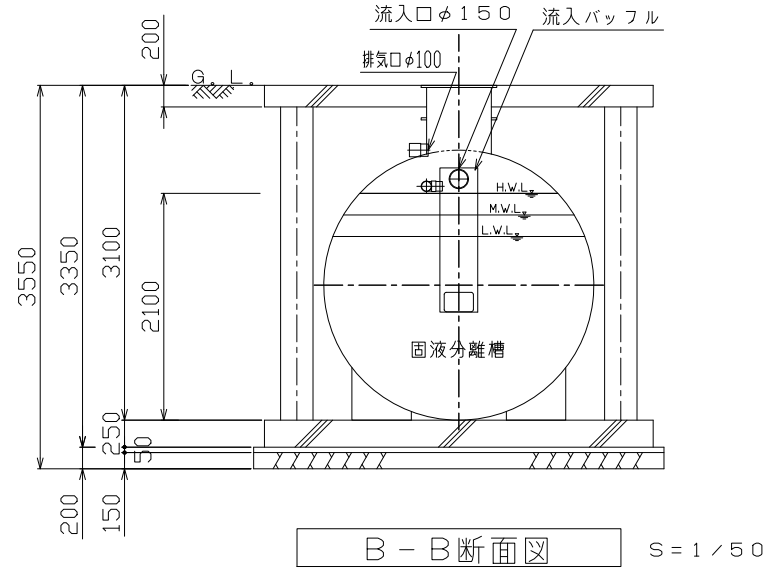


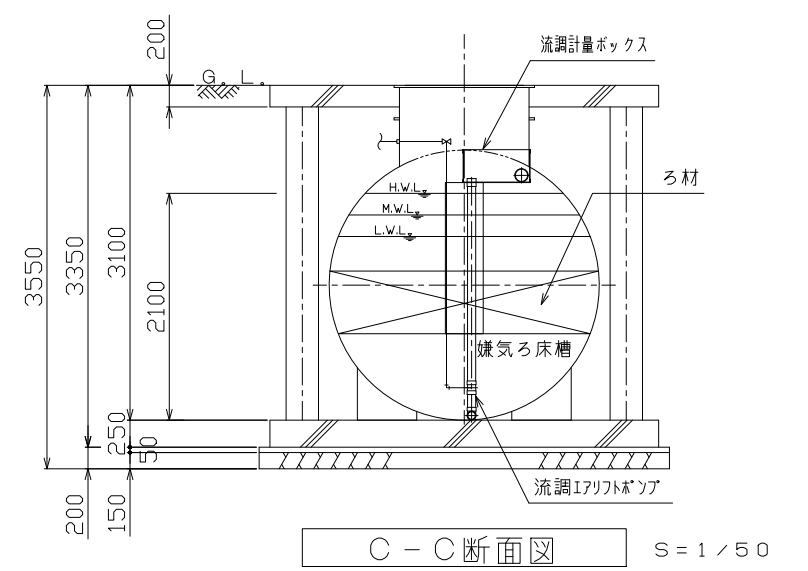
平面図 S=1/50



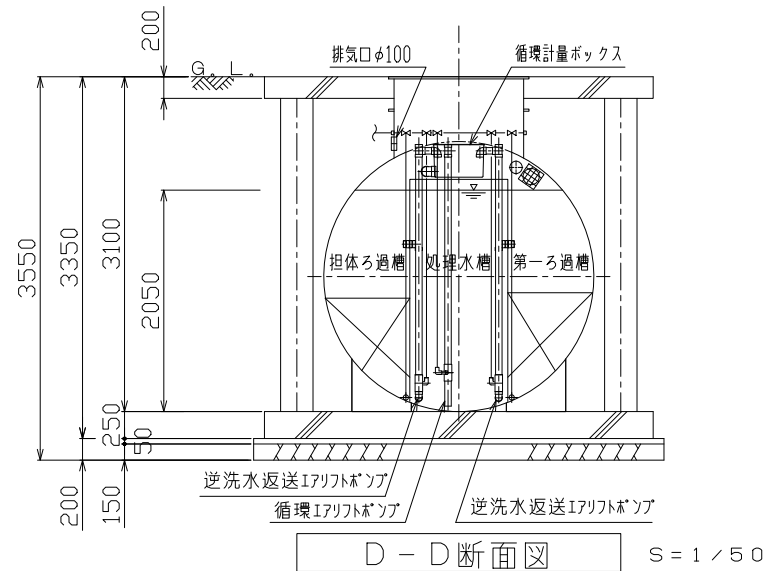
A-A断面図 S=1/50



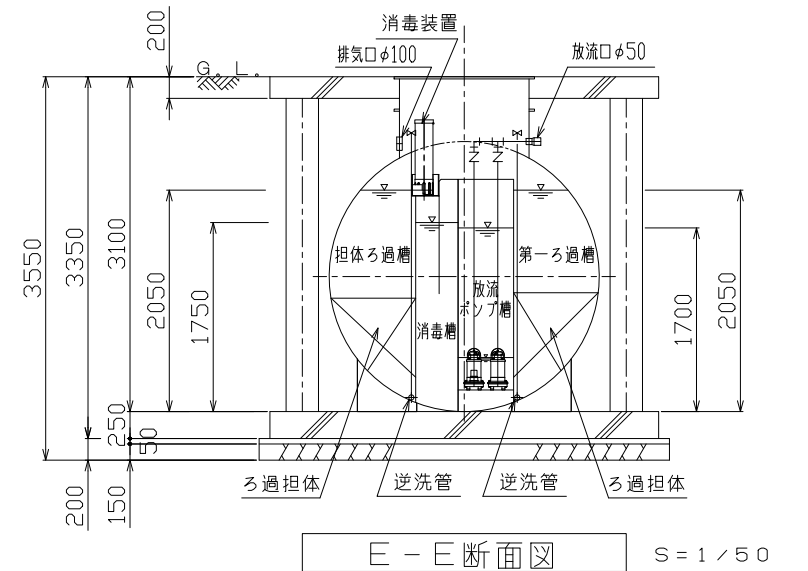
B-B断面図 S=1/50



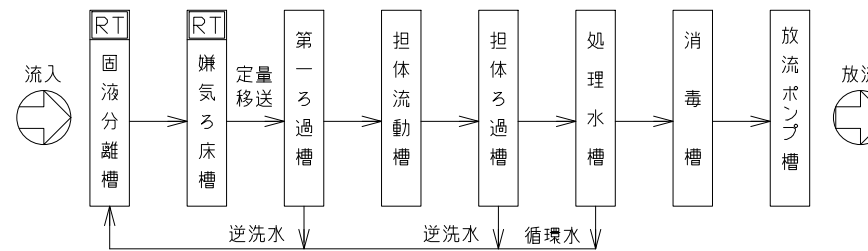
C-C断面図 S=1/50



D-D断面図 S=1/50



E-E断面図 S=1/50



フローシート

点検口蓋仕様 (1500K) FRP

φ600	3
600x1200	2

機器リスト

機器名	仕様 (50Hz/60Hz/100V)
ばっ気ブロフ	0.65m³/min x 0.02MPa x 32A x 0.75kW x 1台
放流ポンプ	0.08m³/min x 5.0m x φ40 x 0.15kW x 2台

*本槽補強リングは、FRP製とする。
*チェッカープレート枠は、溶融亜鉛メッキ仕上げとする。
*マンホール・チェッカープレートは、ボルトロック式、防臭パッキン付きとする。
*かさ上げ300mm付

クボタ浄化槽仕様書

型式	KTZ-1A	
処理対象人員	100人	
日平均汚水量	20.0 m³/日	
流入BOD量	4.00 kg/日	
流入水質	BOD	200 mg/l
処理水質	BOD	20 mg/l以下
処理方式	担体流動ろ過循環方式	
有効容量	流量調整部	3.030 m³
	固液分離槽	6.736 m³
	嫌気ろ床槽	6.042 m³
	第一ろ過槽	1.000 m³
	担体流動槽	4.059 m³
	担体ろ過槽	1.000 m³
	処理水タンク	0.712 m³
消毒槽	0.238 m³	
放流ポンプ槽	0.303 m³	
総容量	23.120 m³	