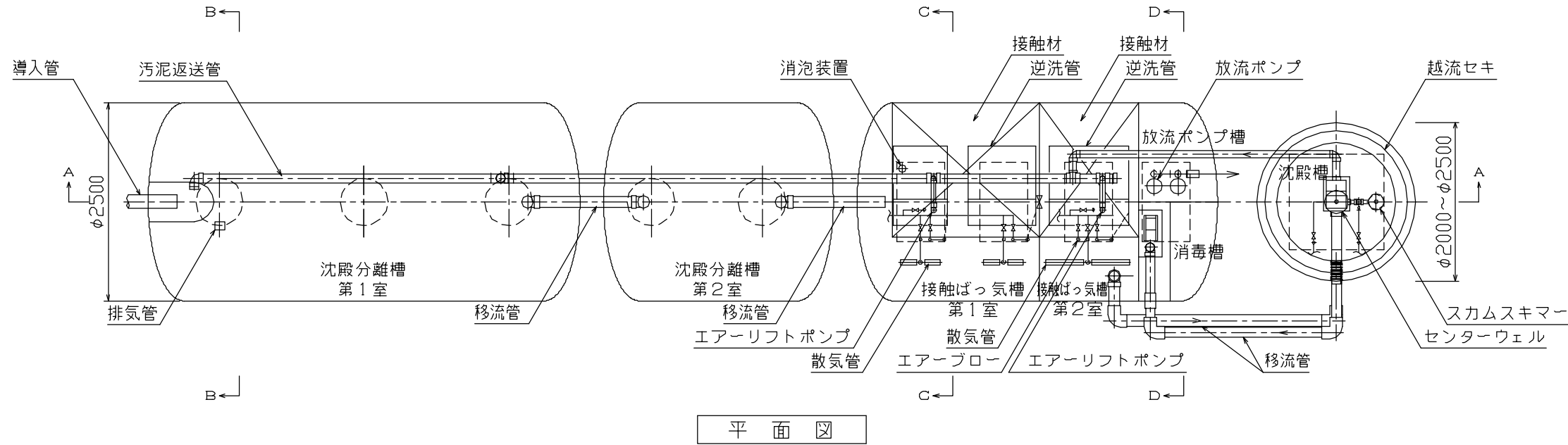
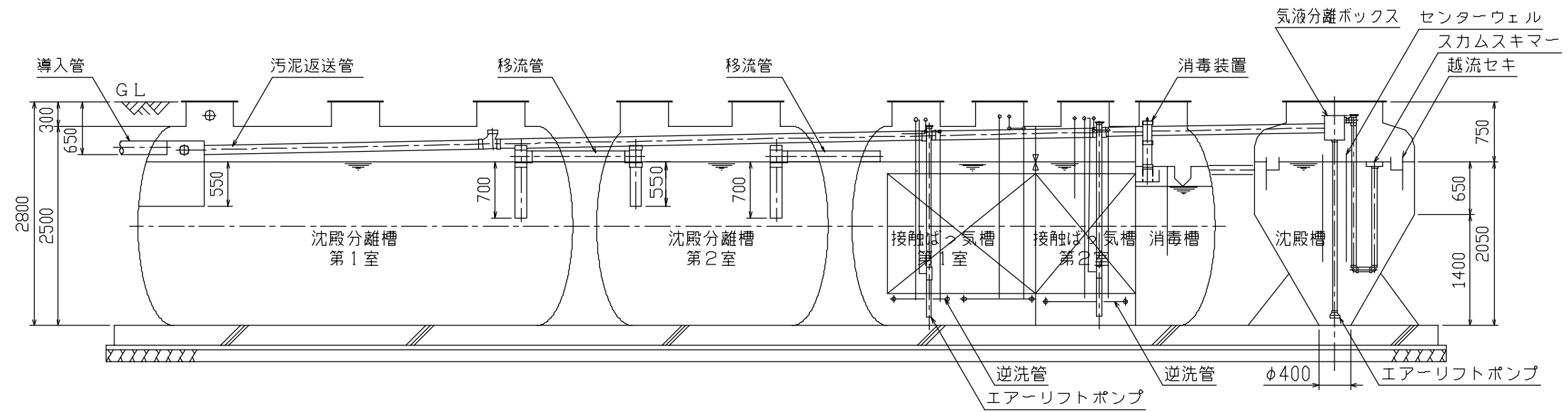


型式適合認定書別添仕様書及び図面

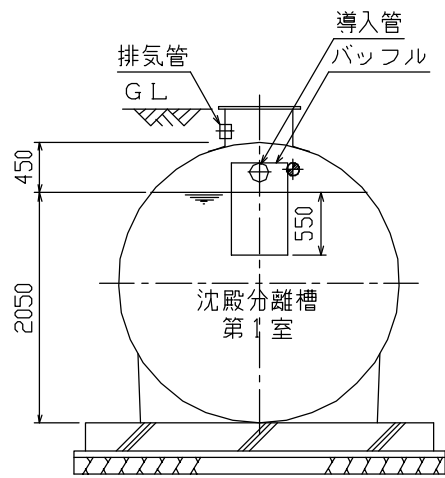
昭和55年建設省告示第1292号第6第二号による接触ばっ気方式



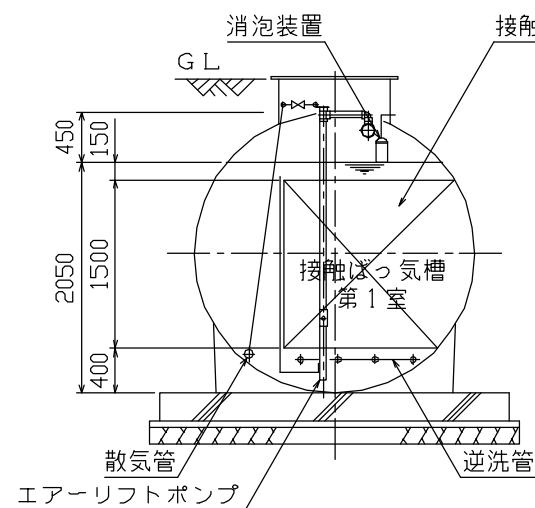
平面図



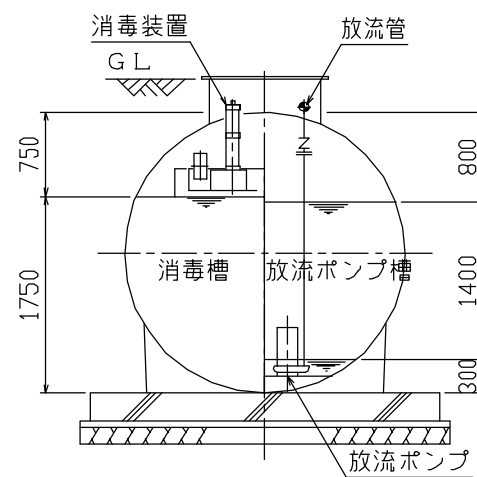
A-A断面図



B-B断面図



C-C断面図



D-D断面図

会社名	株式会社 クボタ		
型式	クボタ浄化槽 K-86-III-T6-1		
型式適合認定番号	型01Cafea1071401	認定年月日	平成14年3月19日
処理対象人員	51~200人	日平均汚水量	20.0~38.0m³/日
流入BOD濃度	200~450mg/L	放流BOD濃度	20mg/L 以下
仕 様 表			
有効容量 (m³)	沈殿分離槽	1室 18.35~36.12 2室 9.18~18.03	合計 27.53~54.15
	流量調整槽	—	
	接触ばっ気槽	1室 8.16~26.1 2室 5.38~17.4	合計 13.54~43.5
	沈殿槽	3.477~6.926	
	汚泥濃縮貯留槽	—	
	汚泥濃縮槽	—	
寸 寸 (mm)	沈殿分離槽	1室 幅 2500 長さ 5450~8700 深さ 2050	2室 幅 2500 長さ 2900~4500 深さ 2050
	流量調整槽	—	
	接触ばっ気槽	1室 幅 2500 長さ 1850~6500 深さ 2050	2室 幅 2500 長さ 1250~4100 深さ 2050
	沈殿槽	幅 2000~2500 長さ 2000~2500 深さ 1350~1740	
	汚泥濃縮貯留槽	幅 1000 長さ 1250 深さ 1750	
	汚泥濃縮槽	—	
材 料 及 び 機 械 設 備 の 仕 様	躯体材質	FRP (ガラス繊維強化プラスチック)	板厚 8
	仕切板材質	FRP	板厚 6~9
	BOD槽容積負荷 (kg/m³・日)	0.3以下	
	接触材形状	逆状板型	
	接触材ピッチ (mm)	80	
	接触材充填率 (%)	55以上	
	接触材比表面積 (m²/m³)	45以上	
	ばっ気空気量 (m³/m³)	2.5~4.5	
	ばっ気の方法	固形消泡剤	
	懸流せき負荷 (m³/m³・日)	30以下	
沈殿槽水面積負荷 (m³/m²・日)	8以下		
ホッパー角度 (°)	60以上		
ホッパー底部一辺の長さ (mm)	400		
汚泥引抜き方法	エアリフトポンプ		
消毒剤接触時間 (分)	15以上		
消毒剤の種類と接触方法	塩素酸・浸漬式		
消毒剤の貯留日数 (日)	14以上		
機 型	0-型・式/L-型/200-L式		
風 吐 出 風 量 (L/分)	500~2740		
機 台 数 (台)	2		
流入管・移流管	材質	PVC (硬質塩化ビニール)	内径(mm) 50~200
放流管	材質	PVC	内径(mm) 65~100
汚泥移送管	材質	PVC	内径(mm) 20~65
送気管	材質	鋼鉄/FRP/ガラス繊維強化プラスチック/レジンコンクリート	内径(mm) 600
マンホール	材質	鋼鉄板/鋼鉄/FRP	内径(mm) 600×1000 600×1200 750×1650 1200×1200
チェッカープレート	材質	鋼鉄板/鋼鉄/FRP	内径(mm) 600×1000 600×1200 750×1650 1200×1200
注) 寸法の単位はmm、容量の単位はm³とする。			
注) 容量、寸法については範囲で示す。			
注) 「深さ」は有効水深とする。			
特 記 事 項	<ul style="list-style-type: none"> <li>・振動、騒音、防臭対策は必要に応じて行う。</li> <li>・流入、設置条件によりオプション機を組み合わせる。</li> </ul>		