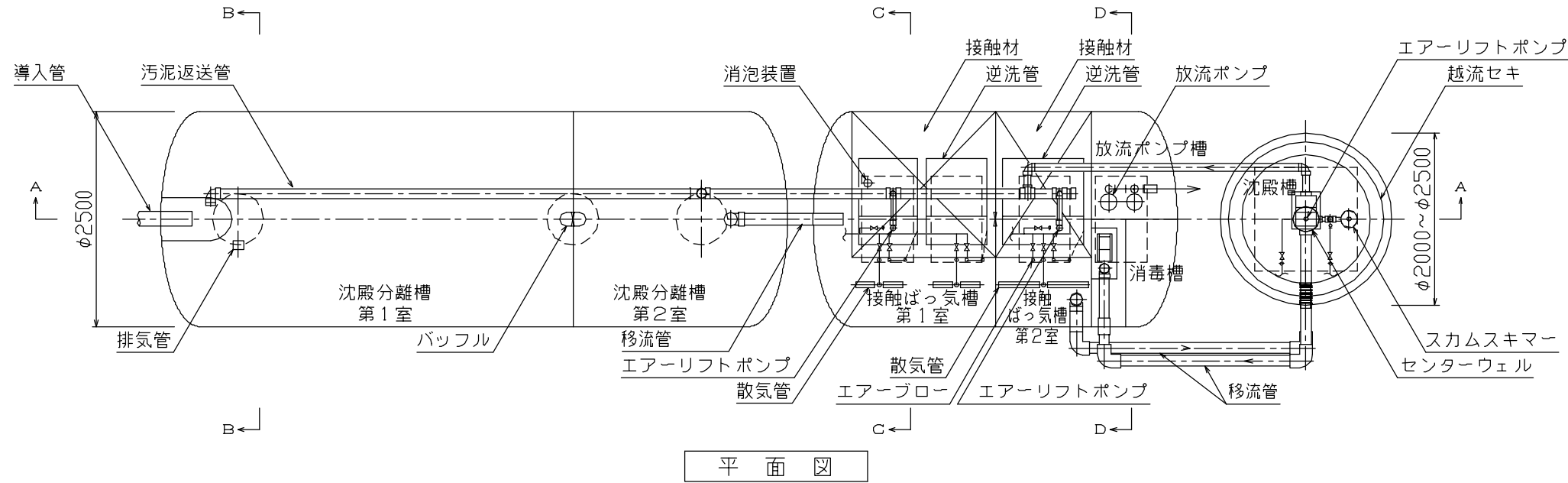
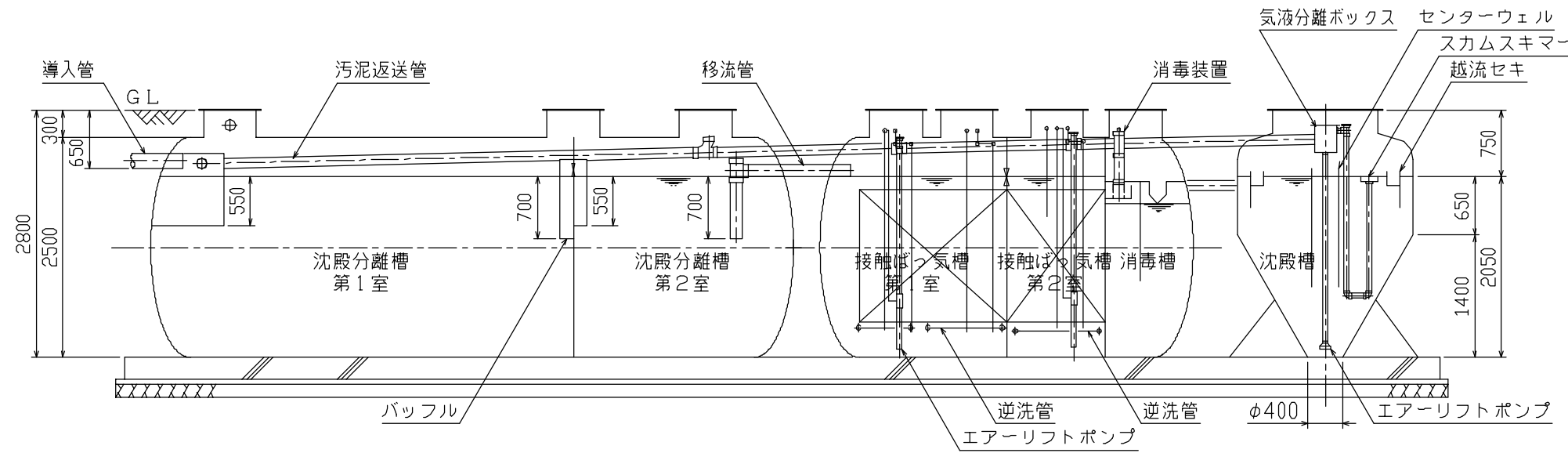


型式適合認定書別添仕様書及び図面

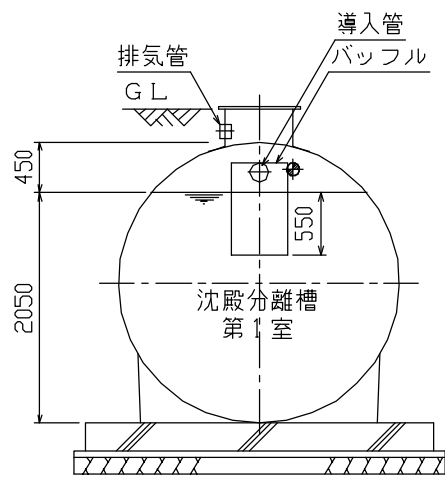
昭和55年建設省告示第1292号第6第二号による接触ばっ気方式



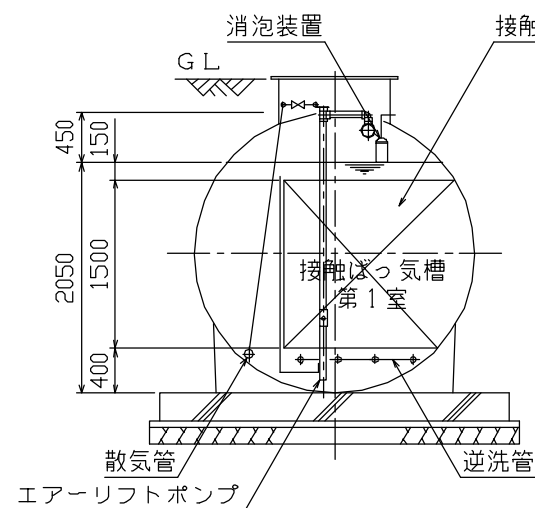
平面図



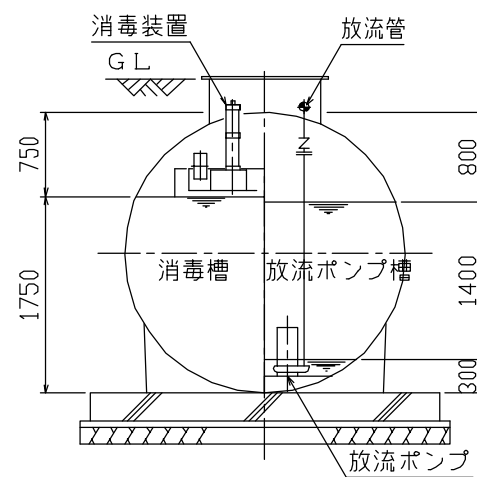
A-A断面図



B-B断面図



C-C断面図



D-D断面図

会社名	株式会社 クボタ		
型式	クボタ浄化槽 K-5G-III-TF		
型式適合認定番号	型01Cafea1061400	認定年月日	平成14年3月19日
処理対象人員	51~200人	日平均汚水量	18.0~32.0m <sup>3</sup> /日
流入BOD濃度	200~450mg/L	放流BOD濃度	20mg/L 以下
仕様表			
有効容量 (m <sup>3</sup> )	沈殿分離槽	1室 16.73~32.20	2室 8.36~16.00
	接触ばっ気槽	1室 7.38~26.29	2室 4.82~17.18
	沈殿槽	3.477~6.435	
	消毒槽	1.551	
	汚泥濃縮貯留槽	-	
	汚泥貯留槽	-	
寸法 (mm)	沈殿分離槽	1室 幅 2500 長さ 2750~7650 深さ 2050	2室 幅 2500 長さ 1450~3850 深さ 2050
	流量調整槽	幅 - 長さ - 深さ -	
	接触ばっ気槽	1室 幅 2500 長さ 2120~6510 深さ 2050	2室 幅 2500 長さ 1120~3990 深さ 2050
	沈殿槽	幅 2000~2500 長さ 2000~2500 深さ 1350~1640	
	消毒槽	幅 1000 長さ 1250 深さ 1750	
	汚泥濃縮貯留槽	幅 - 長さ - 深さ -	
	汚泥貯留槽	幅 - 長さ - 深さ -	
仕切板材質	FRP (ガラス繊維強化プラスチック)	板厚	8
仕切板材質	FRP	板厚	8~9
材料仕様	BOD槽容積負荷 (kg/m <sup>3</sup> ・日)	0.3以下	
	接触材形状	波状板型	
	接触材ピッチ (mm)	80	
	接触材充填率 (%)	55以上	
	接触材比表面積 (m <sup>2</sup> /m <sup>3</sup> )	4.5以上	
	ばっ気空気量 (m <sup>3</sup> /m <sup>3</sup> )	2.5~4.5	
	溜泡の方法	圓形溜泡利	
	越流せき負荷 (m <sup>3</sup> /m <sup>2</sup> ・日)	30以下	
	水面積負荷 (m <sup>3</sup> /m <sup>2</sup> ・日)	8以下	
	ホッパー角度 (°)	60以上	
	ホッパー底部一辺の長さ (mm)	400	
	汚泥引抜方法	エアリフトポンプ	
	薬剤接触時間 (分)	15以上	
	薬剤の種類と接触方法	塩素剤・浸漬式	
	薬剤の貯留日数 (日)	14以上	
仕様	型式	0-2式/1-2式/2-2式	
	風吐出風量 (L/分)	500~2740	
	機台数 (台)	2	
	流入管・移流管	材質 PVC	内径(mm) 50~200
	放流管	(硬質塩化ビニール)	
	汚泥移流管	材質 PVC	内径(mm) 65~100
	送気管	材質 PVC	内径(mm) 20~65
	マンホール	材質 鋳鉄/FRP/ガラス繊維強化プラスチック/レジンコンクリート	内径(mm) 600
	チェッカープレート	材質 鋳鋼板/鋳鉄/FRP	内径(mm) 800×1000 1200×1200 750×1650 600×1200
特記事項	・振動、騒音、防臭対策は必要に応じて行う。 ・流入、設置条件によりオプション槽を組み合わせる。		

注) 寸法の単位はmm、容量の単位はm<sup>3</sup>とする。  
 注) 容量、寸法については範囲で示す。  
 注) 「深さ」は有効水深とする。