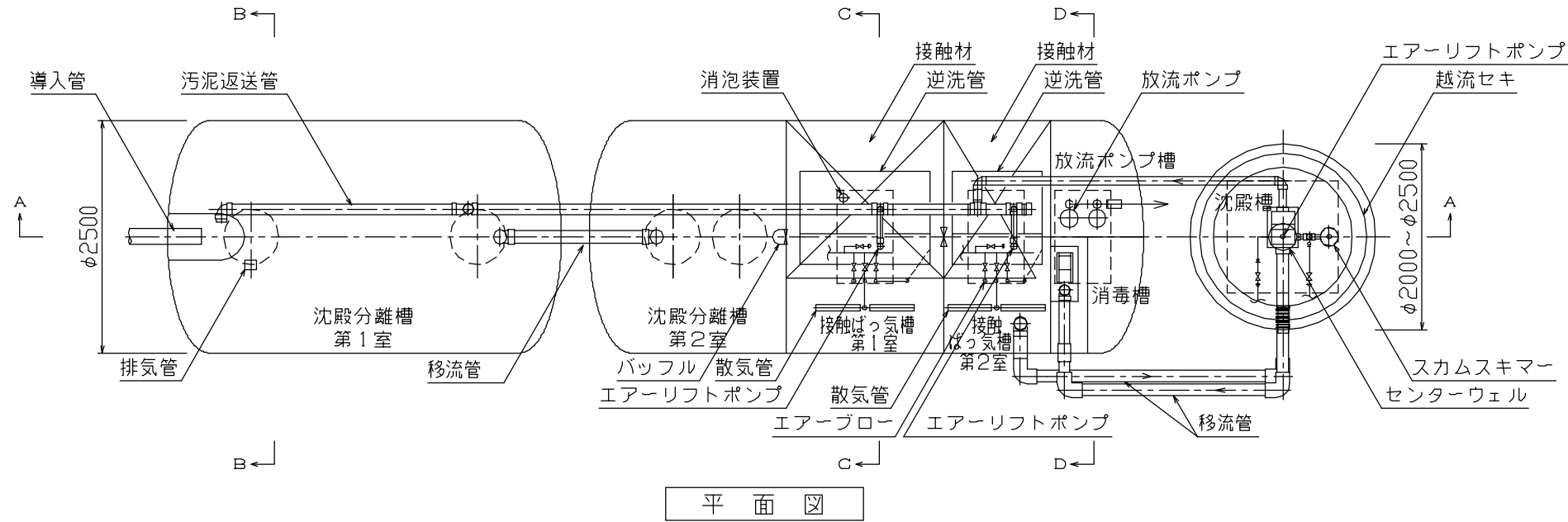
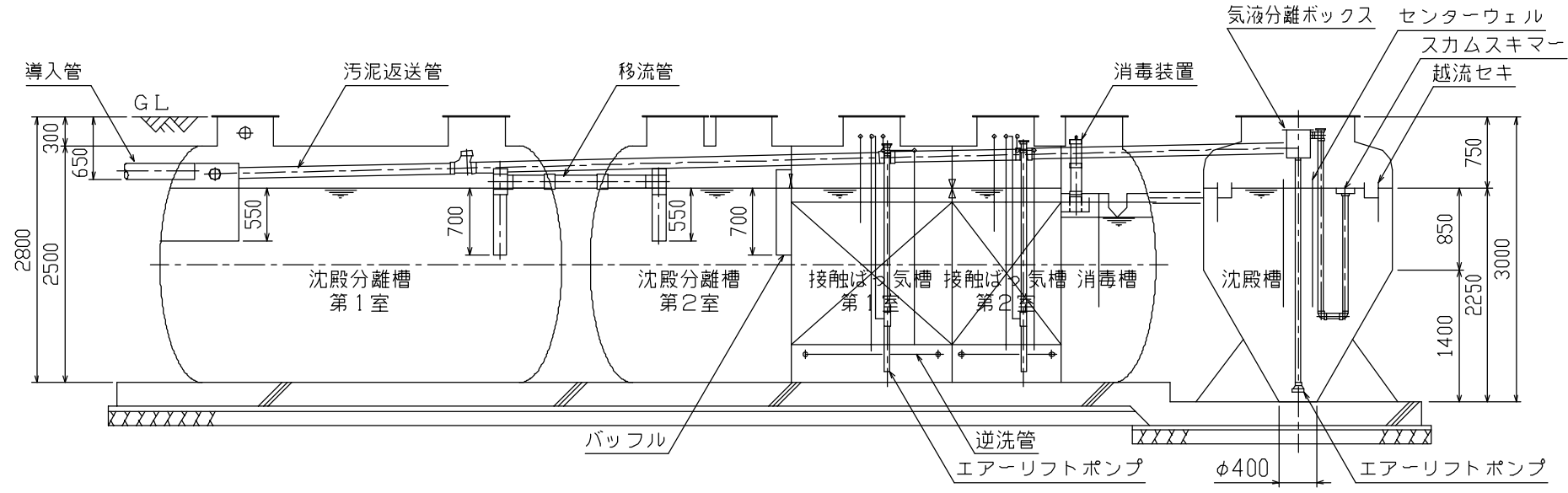


型式適合認定書別添仕様書及び図面

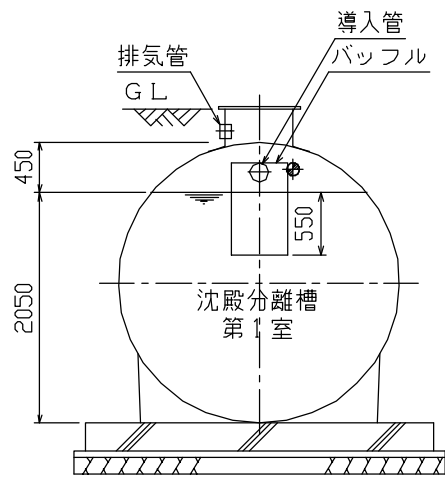
昭和55年建設省告示第1292号第6第二号による接触ばっ気方式



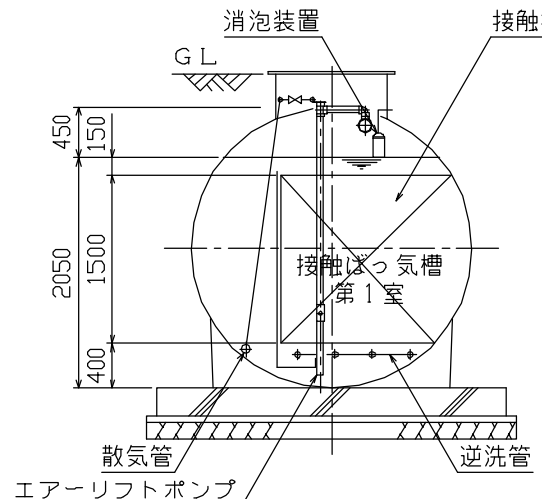
平面図



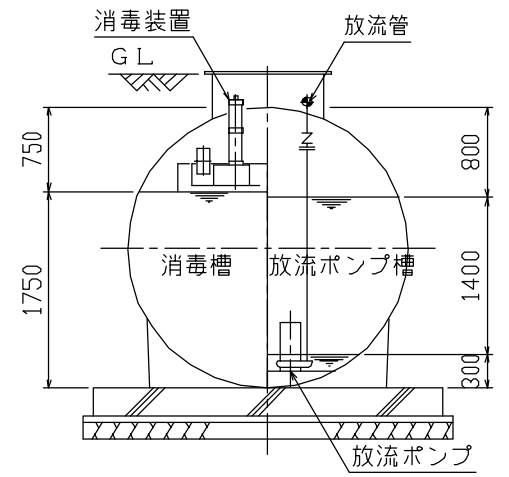
A-A断面図



B-B断面図



C-C断面図



D-D断面図

|                        |  |                                       |   |
|------------------------|--|---------------------------------------|---|
| 会社名                    | 株式会社 <b>クボタ</b>                                    |                                       |   |
| 型式                     | クボタ浄化槽 K-86-III-TE                                 |                                       |   |
| 型番                     | 型01Cafea1051888                                    | 認定年月日                                 | 平成14年3月19日                                    |
| 処理対象人員                 | 51~200人  | 日平均汚水量                                | 18.0~37.0m <sup>3</sup> /日                    |
| 流入BOD濃度                | 200~450mg/L  | 放流BOD濃度                               | 20mg/L以下                                      |
| 仕 様 表                  |  |                                       |   |
| 有効容量 (m <sup>3</sup> ) | 沈殿分離槽  | 1室 16.70~40.73 2室 8.36~20.37          | 合計 25.06~61.10                                |
|                        | 流重調整槽  | -                                     |   |
|                        | 接触ばっ気槽   | 1室 7.32~22.18 2室 4.95~14.64           | 合計 12.27~36.82                                |
|                        | 消毒槽  | 3.477~6.435                           |   |
|                        | 汚泥濃縮貯留槽  | 1.551                                 |   |
| 寸 (mm)                 | 沈殿分離槽  | 1室 幅 2500 長さ 4200~9770 深さ 2050        |   |
|                        |  | 2室 幅 2500 長さ 2100~4885 深さ 2050        |   |
|                        | 流重調整槽  | 幅 - 長さ - 深さ -                         |   |
|                        | 接触ばっ気槽   | 1室 幅 2500 長さ 1700~5150 深さ 2050        |   |
| 法 (mm)                 |  | 2室 幅 2500 長さ 1150~3400 深さ 2050        |   |
|                        | 沈殿槽  | 幅 2000~2500 長さ 2000~2500 深さ 1950~1640 |   |
|                        | 消毒槽  | 幅 1000 長さ 1250 深さ 1750                |   |
|                        | 汚泥濃縮貯留槽  | 幅 - 長さ - 深さ -                         |   |
| 機 械 設 備 の 仕 様          | 主体材質   | FRP(φ3200×φ3200)                      | 板厚 8  |
|                        | 仕切板材質  | FRP                                   | 板厚 6~8  |
|                        | BOD槽容積負荷 (kg/m <sup>3</sup> ・日)                    | 0.3以下                                 |   |
|                        | 接触材形状  | 波状板型                                  |   |
|                        | 接触材ピッチ (mm)  | 80                                    |   |
|                        | 接触材充填率 (%)   | 55以上                                  |   |
|                        | 接触材比表面積 (m <sup>2</sup> /m <sup>3</sup> )          | 4.5以上                                 |   |
|                        | ばっ気空気量 (m <sup>3</sup> /m <sup>3</sup> )           | 2.5~4.5                               |   |
|                        | 消毒の方法  | 固形消泡剤                                 |   |
|                        | 感流せき負荷 (m <sup>3</sup> /m <sup>2</sup> ・日)         | 3.0以下                                 |   |
|                        | 水面積負荷 (m <sup>3</sup> /m <sup>2</sup> ・日)          | 8以下                                   |   |
|                        | ホッパー角度 (°)   | 60以上                                  |   |
|                        | ホッパー底部一辺の長さ (mm)                                   | 400                                   |   |
|                        | 汚泥引抜方法   | エアリフトポンプ                              |   |
|                        | 消毒薬接触時間 (分)  | 15以上                                  |   |
| 消毒薬の種類と接触方法            | 塩素酸剤・浸漬式   |                                       |   |
| 消毒薬の貯留日数 (日)           | 14以上   |                                       |   |
| 送風機型式                  | 0-21式/0-11式/0-11式                                  |                                       |   |
| 風吐出量 (L/分)             | 500~1870   |                                       |   |
| 機台数 (台)                | 2  |                                       |   |
| 流入管・移流管                | 材質 PVC   | 内径(mm)                                | 50~200  |
| 放流管                    | 材質 (硬質塩化ビニール)                                      | 内径(mm)                                | 50~200  |
| 汚泥移送管                  | 材質 PVC   | 内径(mm)                                | 65~100  |
| 送気管                    | 材質 PVC   | 内径(mm)                                | 20~65   |
| マンホール                  | 材質 鋳鉄/FRP/φ3200 /レジンコンクリート                         | 内径(mm)                                | 600   |
| チェッカープレート              | 材質 鋳鋼板/鋳鉄/FRP                                      | 内径(mm)                                | 600×1000<br>1200×1200<br>750×1650<br>600×1200 |
| 特記事項                   | ・振動、騒音、防臭対策は必要に応じて行う。<br>・流入、設置条件によりオプション機を組み合わせる。 |                                       |   |