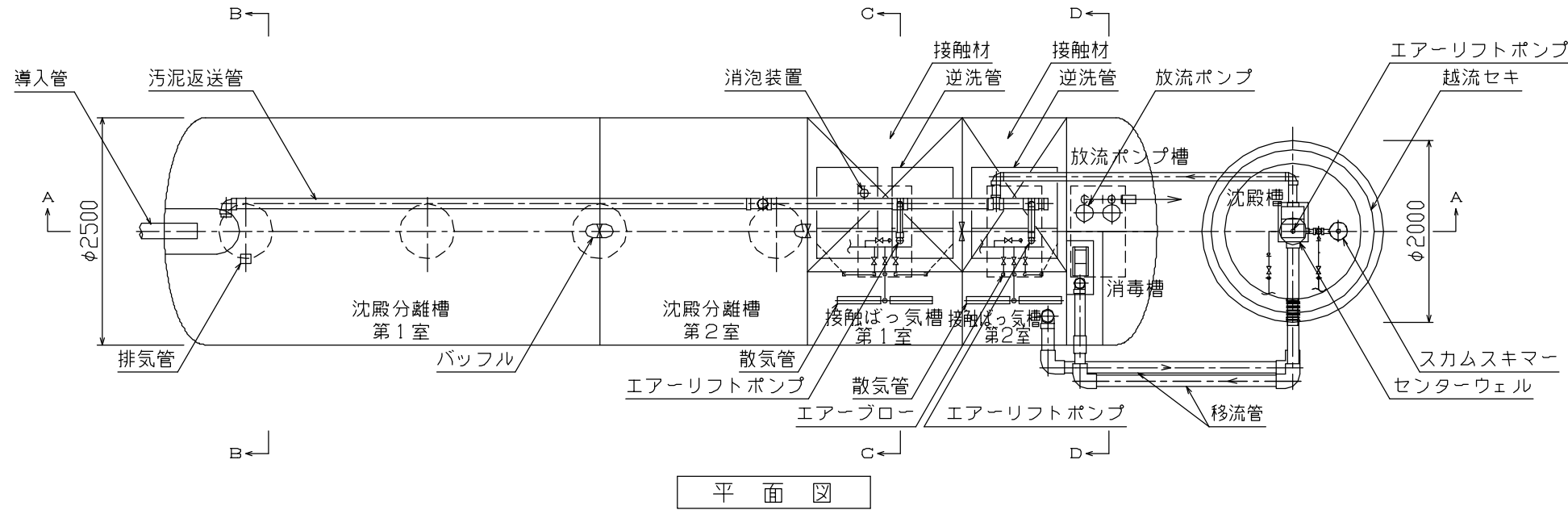
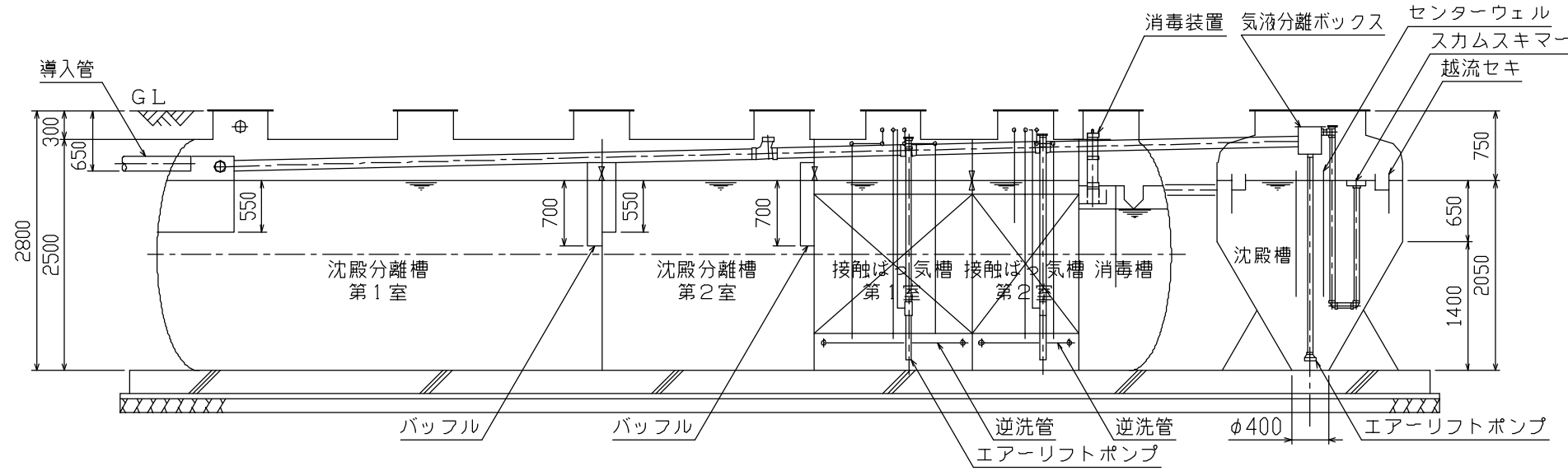


型式適合認定書別添仕様書及び図面

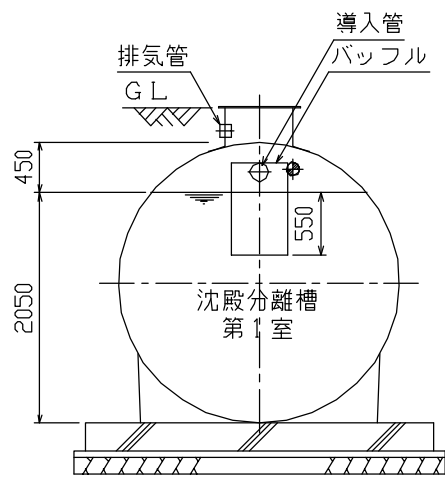
昭和55年建設省告示第1292号第6第二号による接触ばっ気方式



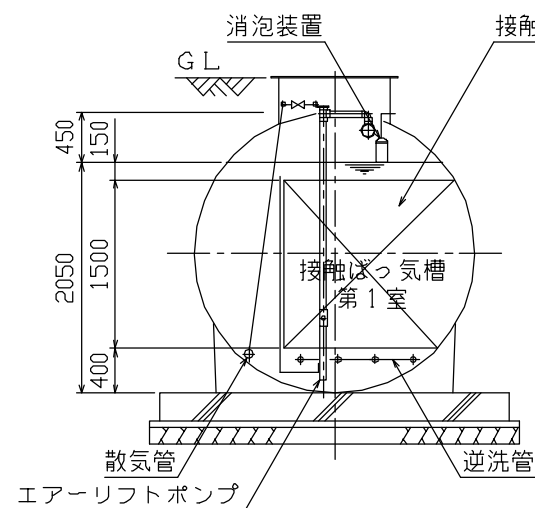
平面図



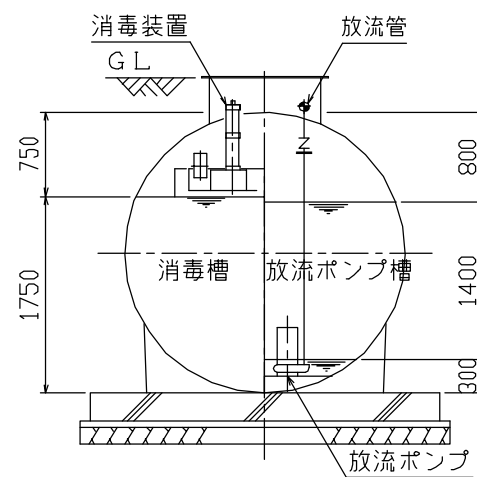
A-A断面図



B-B断面図



C-C断面図



D-D断面図

| | | | | |
|---------------------------------------|--|--------------------------------|---------------------------|---|
| 会社名 | 株式会社 クボタ | | | |
| 型式 | クボタ浄化槽 K-56-III-10 | | | |
| 型式適合認定番号 | 型01Cafea1041398 | 認定年月日 | 平成14年3月19日 | |
| 処理対象人員 | 51~200人 | 日平均汚水量 | 5.1~18.0m ³ /日 | |
| 流入BOD濃度 | 200~450mg/L | 放流BOD濃度 | 20mg/L 以下 | |
| 仕 様 表 | | | | |
| 有効容量 (m ³) | 沈殿分離槽 | 1室 5.78~20.0 | 2室 3.01~9.91 | 合計 8.79~29.91 |
| | 流量調整槽 | — | | |
| | 接触ばっ気槽 | 1室 3.01~12.93 | 2室 3.01~9.05 | 合計 6.02~21.98 |
| | 沈殿槽 | 3.477~4.105 | | |
| | 消毒槽 | 1.551 | | |
| | 汚泥滞留槽 | — | | |
| | 汚泥滞留槽 | — | | |
| 寸 | 沈殿分離槽 | 1室 幅 2500 長さ 1500~4800 深さ 2050 | | |
| | | 2室 幅 2500 長さ 700~2100 深さ 2050 | | |
| | 流量調整槽 | 幅 — 長さ — 深さ — | | |
| | 接触ばっ気槽 | 1室 幅 2500 長さ 700~3200 深さ 2050 | | |
| | | 2室 幅 2500 長さ 700~2200 深さ 2050 | | |
| | 沈殿槽 | 幅 2000 長さ 2000 深さ 1350~1550 | | |
| 法 (mm) | 消毒槽 | 幅 1000 長さ 1250 深さ 1750 | | |
| | 汚泥滞留槽 | 幅 — 長さ — 深さ — | | |
| | 汚泥滞留槽 | 幅 — 長さ — 深さ — | | |
| | 汚泥滞留槽 | 幅 — 長さ — 深さ — | | |
| | 汚泥滞留槽 | 幅 — 長さ — 深さ — | | |
| 仕 切 | 体 材 質 | FRP (ガラス繊維強化プラスチック) | | 板厚 8 |
| | 板 材 質 | FRP | | 板厚 8~9 |
| 材 料 ・ 機 械 設 備 の 仕 様 | BOD槽容積負荷 (kg/m ³ ・日) | 0.3 以下 | | |
| | 接触材形状 | 波状板型 | | |
| | 接触材ピッチ (mm) | 80 | | |
| | 接触材充填率 (%) | 55 以上 | | |
| | 接触材比表面積 (m ² /m ³) | 4.5 以上 | | |
| | ばっ気空気量 (m ³ /m ³) | 2.5~4.5 | | |
| | ばっ気の方法 | 圆形消泡剤 | | |
| | 越流せき負荷 (m ³ /m ² ・日) | 3.0 以下 | | |
| | 水面積負荷 (m ³ /m ² ・日) | 8 以下 | | |
| | ホッパー角度 (°) | 60 以上 | | |
| | ホッパー底部一辺の長さ (mm) | 400 | | |
| | 汚泥引抜方法 | エアールフトポンプ | | |
| | 消毒剤接触時間 (分) | 15 以上 | | |
| | 消毒剤の種類と接触方法 | 塩素酸剤・浸漬式 | | |
| | 消毒剤の貯留日数 (日) | 1.4 以上 | | |
| 送 風 機 | 型式 | | | |
| 吐 出 量 (L/分) | 250~1120 | | | |
| 機 台 数 (台) | 2 | | | |
| 流入管・移流管 | 材質 | PVC (硬質塩化ビニール) | 内径 (mm) | 50~200 |
| 放流管 | 材質 | PVC | 内径 (mm) | 65~100 |
| 汚泥移送管 | 材質 | PVC | 内径 (mm) | 20~65 |
| 通気管 | 材質 | PVC | 内径 (mm) | 600 |
| マンホール | 材質 | 铸铁/FRP/アスファルト/レジンコンクリート | 内径 (mm) | 600×1000 1200×1200 750×1850 600×1200 |
| チェッカープレート | 材質 | 锈钢板/铸铁/FRP | 内径 (mm) | 600×1000 1200×1200 750×1850 600×1200 |
| 注) 寸法の単位はmm、容量の単位はm ³ とする。 | | | | |
| 注) 容量、寸法については範囲で示す。 | | | | |
| 注) 「深さ」は有効水深とする。 | | | | |
| 特 記 事 項 | ・ 振動、騒音、防臭対策は必要に応じて行う。 ・ 流入、設置条件によりオプション機を組み合わせる。 | | | |