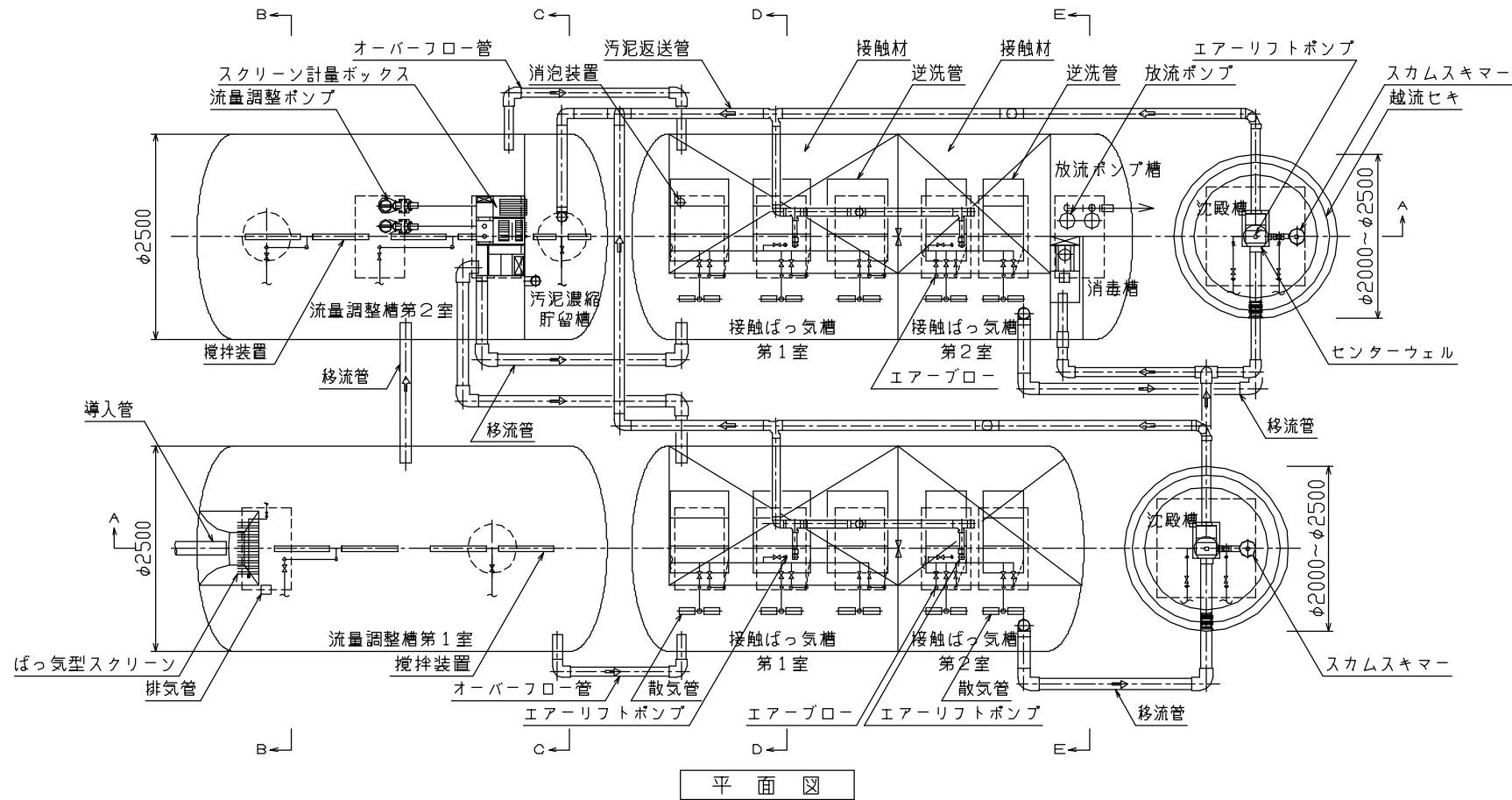
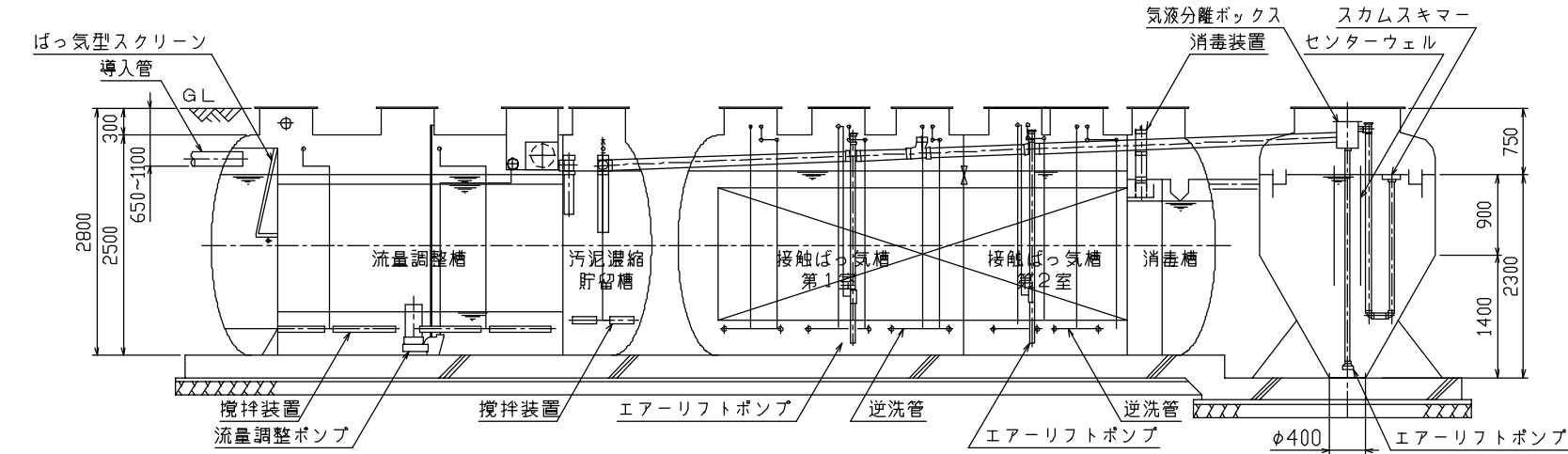


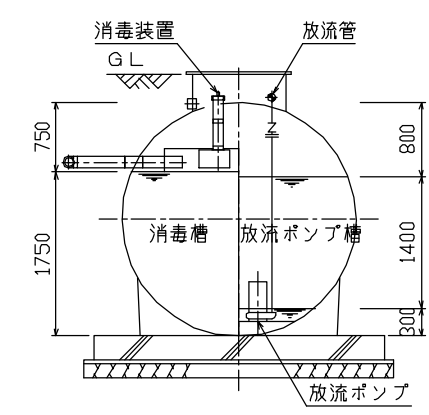
# 型式適合認定書別添仕様書及び図面 昭和55年建設省告示第1292号第6第二号による接触ばっ気方式



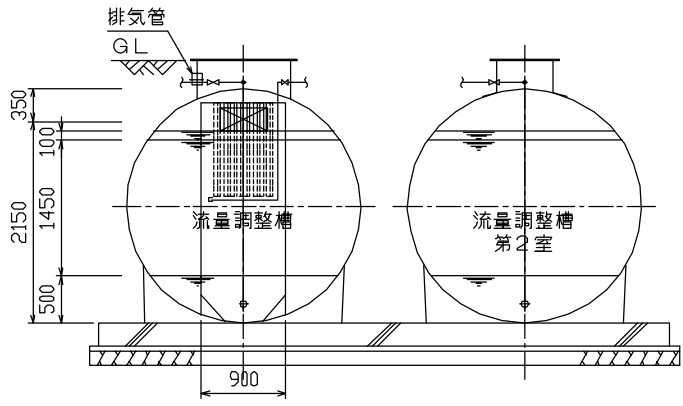
平面図



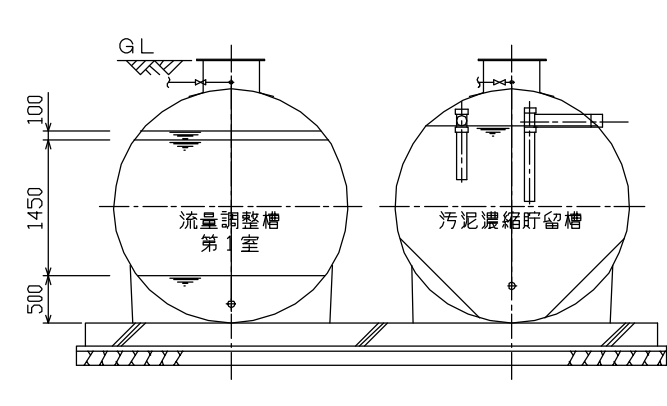
A-A断面図



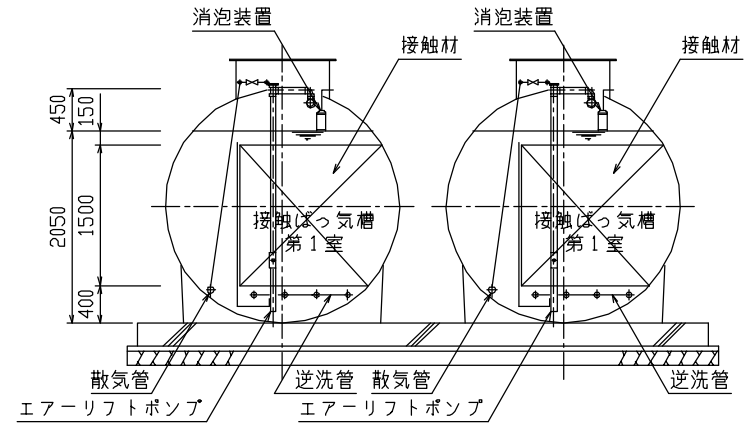
E-E断面図



B-B断面図



C-C断面図



D-D断面図

会社名	株式会社 クボタ		
型式	クボタ浄化槽 K-86-III-RJ		
型式適合認定番号	型01Cafea1091410	認定年月日	平成14年3月19日
処理対象人員	101~500人	日平均汚水量	48.0~116.0m <sup>3</sup> /日
流入BOD濃度	200~450mg/L	放流BOD濃度	20mg/L以下
仕様表			
有効容量 (m <sup>3</sup> )	沈殿分離槽	1室 - 2室 -	合計 -
	流量調整槽	24.00~67.84	
	接触ばっ気槽	1室 24.50~52.50 2室 18.98~24.88	合計 40.48~87.38
	消毒槽	(4.262~7.662) × 2	
	汚泥濃縮貯留槽	1.551	
寸法 (mm)	汚泥濃縮貯留槽	3.49~7.60	
	沈殿分離槽	1室幅 - 長さ - 深さ -	2室幅 - 長さ - 深さ -
	流量調整槽	幅 2500 長さ 7800~20700 深さ 1000~1600	
	接触ばっ気槽	1室幅 2500 長さ 6500~23000 深さ 2050	2室幅 2500 長さ 4500~14900 深さ 2050
	沈殿槽	幅 2000~2500 長さ 2000~2500 深さ 1600~1890	
仕様	消毒槽	幅 1000 長さ 1250 深さ 1750	
	汚泥濃縮貯留槽	幅 2500 長さ 1000~2000 深さ 2100	
	汚泥貯留槽	幅 - 長さ - 深さ -	
	躯体材質	FRP (φ520mmφ525mm)	板厚 8
	仕切板材質	FRP	板厚 6~8
材料及仕様	BOD槽容積負荷 (kg/m <sup>3</sup> ・日)	0.3以下	
	接触材形状	液状板型	
	接触材ピッチ (mm)	80	
	接触材充填率 (%)	55以上	
	接触材比表面積 (m <sup>2</sup> /m <sup>3</sup> )	45以上	
	ばっ気空気量 (m <sup>3</sup> /m <sup>3</sup> )	2.5~4.5	
	消泡の方法	圓形消泡剤	
	懸流せき負荷 (m <sup>3</sup> /m <sup>2</sup> ・日)	45以下	
	水面積負荷 (m <sup>3</sup> /m <sup>2</sup> ・日)	12以下	
	ホッパー角度 (°)	60以上	
	ホッパー底部一辺の長さ (mm)	400	
	汚泥引抜方法	エアリフトポンプ	
	消毒薬接触時間 (分)	15以上	
	消毒薬剤の種類と接触方法	塩素錠剤・浸漬式	
	薬剤の貯留日数 (日)	14以上	
通風機	型式	0-20式/IL-2式/200L式	
吐出風量 (L/分)	1300~7500		
機台数 (台)	2		
流入管・移流管	材質	PVC (硬質塩化ビニール)	内径(mm) 50~200
放流管	材質	PVC	内径(mm) 65~100
汚泥移送管	材質	PVC	内径(mm) 50~125
送気管	材質	鋼鉄/FRP/アラミク/レジンコンクリート	内径(mm) 600
マンホール	材質	鋼鉄/FRP	内径(mm) 600×1000 600×1200 750×1650 1200×1200
チェッカープレート	材質	鋼鉄/FRP	内径(mm) 600×1000 600×1200 750×1650 1200×1200
特記事項	注) 寸法の単位はmm、容量の単位はm <sup>3</sup> とする。		
	注) 容量、寸法については範囲で示す。		
	注) 「深さ」は有効水深とする。		
・振動、騒音、防臭対策は必要に応じて行う。 ・流入、設置条件によりオプション槽を組み合わせる。			