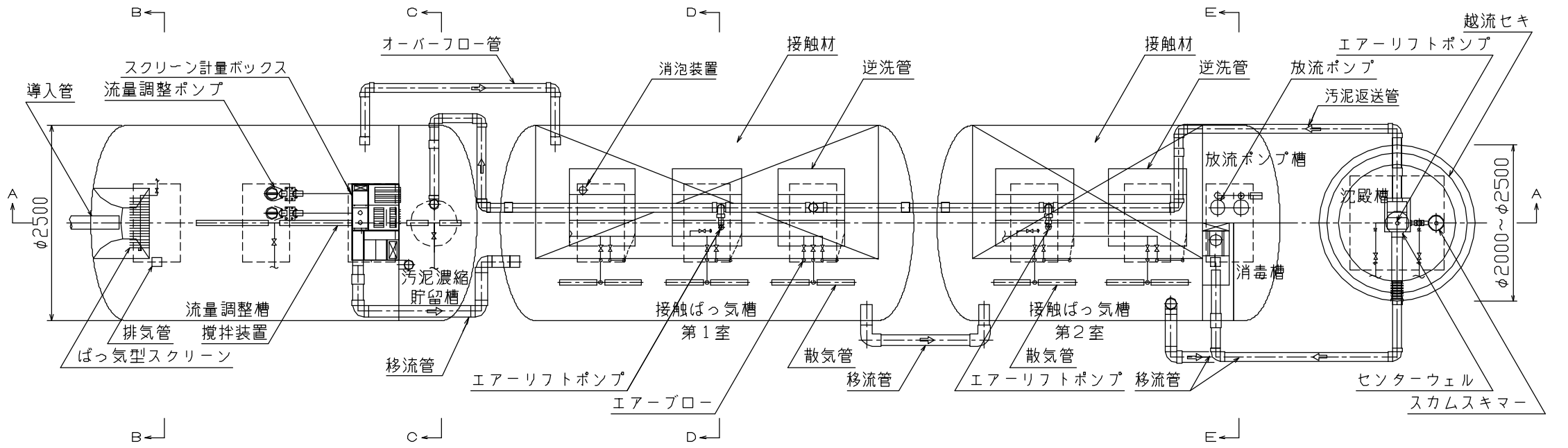
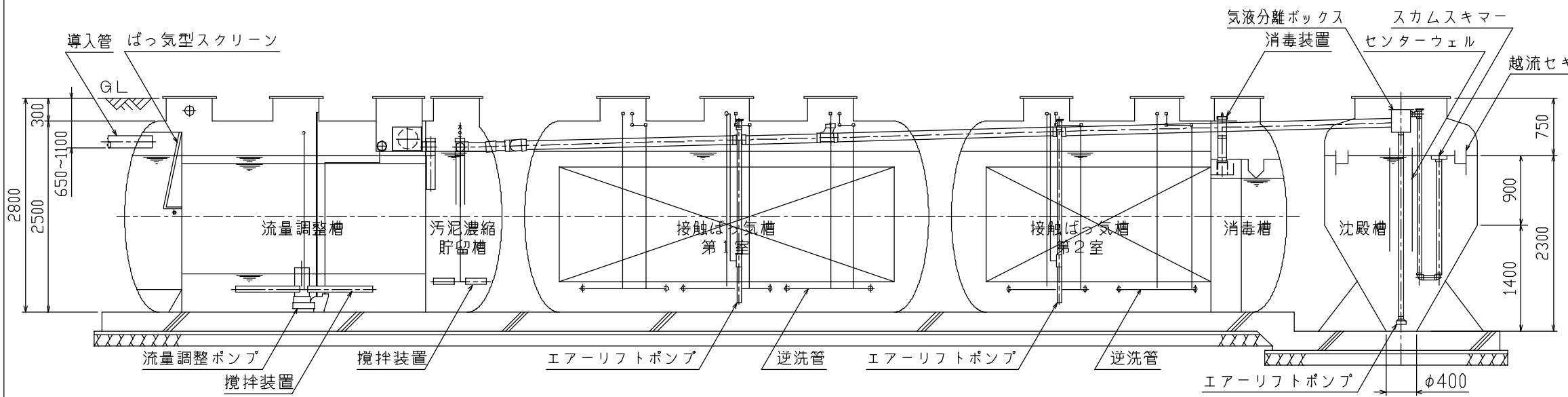


型式適合認定書別添仕様書及び図面

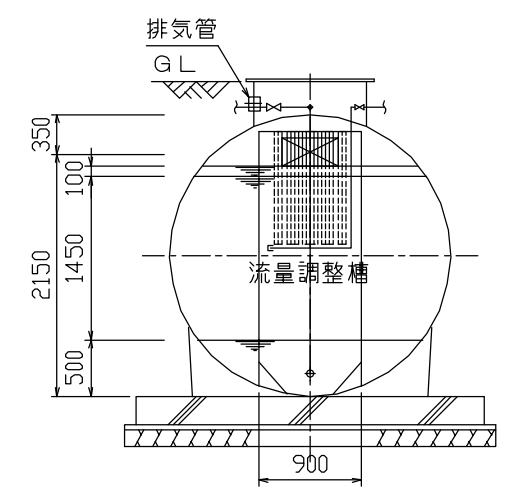
昭和55年建設省告示第1292号第6第二号による接触ばっ気方式



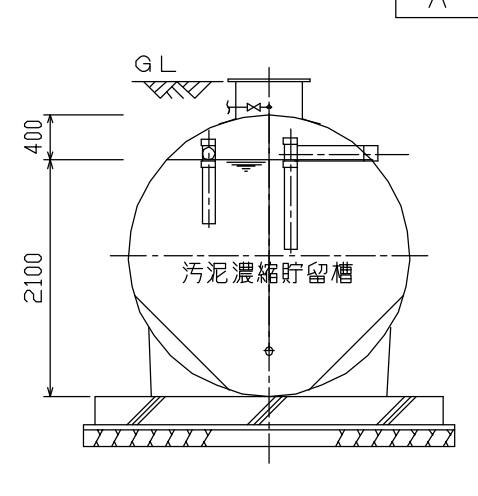
平面図



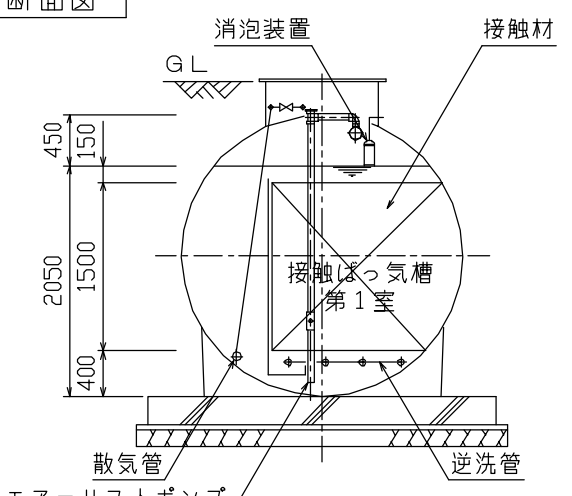
A-A断面図



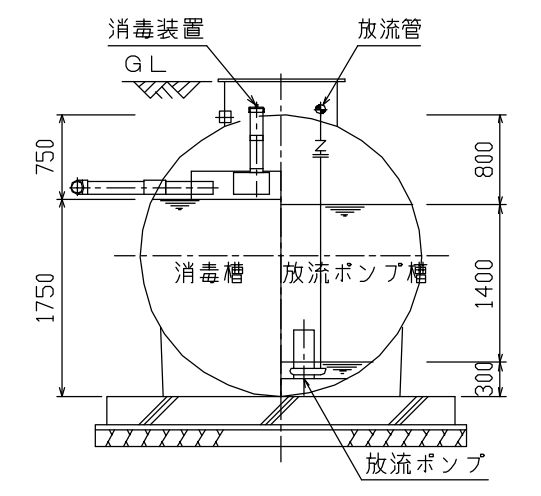
B-B断面図



C-C断面図



D-D断面図



E-E断面図

会社名	株式会社 クボタ						
型式	クボタ浄化槽 K-3G-III-RG-1						
型式適合認定番号	型01Ca(ea)1071408	認定年月日	平成14年3月19日				
処理対象人数	101~500人	日平均排水量	24.0~58.0m ³ /日				
流入BOD濃度	200~450mg/L	放流BOD濃度	20mg/L以下				
仕 様 表							
有効容量 (m ³)	沈殿分離槽	1室	2室	合計	-		
流量調整槽	12.12~34.11						
接触ばっ気槽	1室	19.33~46.47	2室	12.89~30.98	合計 32.23~77.46		
消毒槽	4.252~7.662						
汚泥濃縮貯留槽	1.551						
汚泥濃縮貯留槽	3.49~7.60						
汚泥貯留槽	-						
寸法 (mm)	沈殿分離槽	1室幅	-	長さ	-	深さ	-
	2室幅	-	長さ	-	深さ	-	
流量調整槽	幅	2500	長さ	3950~10400	深さ	1000~1600	
接触ばっ気槽	1室幅	2500	長さ	5300~11600	深さ	2050	
2室幅	2500	長さ	3400~7600	深さ	2050		
沈殿槽	幅	2000~2500	長さ	2000~2500	深さ	1600~1800	
消毒槽	幅	1000	長さ	1250	深さ	1750	
汚泥濃縮貯留槽	幅	2500	長さ	1000~2000	深さ	2100	
汚泥貯留槽	幅	-	長さ	-	深さ	-	
寸法	材質	FRP(ガラス繊維強化プラスチック)		板厚	8		
仕切板	材質	FRP		板厚	6~9		
換気	BOD槽容積負荷 (kg/m ³ ・日)	0.3以下					
換気材形状	液伏板型						
換気材ピッチ (mm)	80						
換気材充填率 (%)	55以上						
換気材比表面積 (m ² /m ³)	4.5以上						
ばっ気空気量 (m ³ /m ³)	2.5~4.5						
消毒の方法	固形過酸化						
放流せき負荷 (m ³ /m ² ・日)	4.5以下						
水面積負荷 (m ³ /m ² ・日)	1.2以下						
ホッパー角度 (°)	60以上						
ホッパー底部一辺の長さ (mm)	400						
汚泥引抜方法	エアリフトポンプ						
消毒剤接触時間 (分)	1.5以上						
消毒剤の種類と接触方法	塩素酸・浸漬式						
消毒剤の貯留日数 (日)	1.4以上						
送風機	型式						
送風機	ローター式/ターボ式/スロー式						
送風機	吐出風量 (L/分)						
送風機	660~2640						
送風機	台数 (台)						
送風機	2						
送風機	流入管・移流管	材質	PVC (硬質強化ビニール)	内径 (mm)	50~200		
送風機	放流管	材質	PVC	内径 (mm)	65~100		
送風機	汚泥移送管	材質	PVC	内径 (mm)	30~80		
送風機	マンホール	材質	鋼鉄/FRP/ガラス繊維強化プラスチック/レジンコンクリート	内径 (mm)	600		
送風機	チェッカープレート	材質	鋼鉄板/鋼鉄/FRP	内径 (mm)	600×1000 600×1200 750×1650 1200×1200		
注)	寸法の単位はmm、容量の単位はm ³ とする。						
注)	容量、寸法については範囲で示す。						
注)	「深さ」は有効水深とする。						
特記事項	・振動、騒音、防臭対策は必要に応じて行う。 ・流入、設置条件によりオプション管を組み合わせる。						