

型式適合認定書別添仕様書及び図面

昭和55年建設省告示第1292号第6第二号による接触ばっ気方式

会社名	株式会社 クボタ		
型式	クボタ浄化槽 K-86-III-RF		
型式適合認定番号	型01Cafea1061407	認定年月日	平成14年3月19日
処理対象人員	101~500人	日平均汚水量	30.0~58.0m ³ /日
流入BOD濃度	200~450mg/L	放流BOD濃度	20mg/L以下

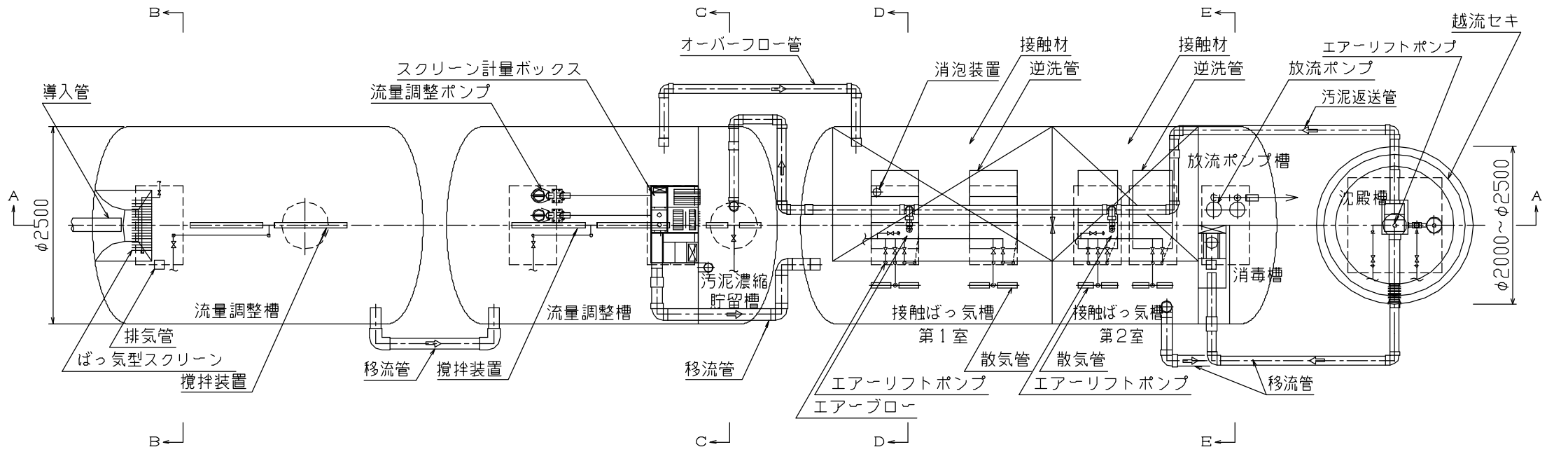
沈殿分離槽	1室	-	2室	-	合計	-
流量調整槽	15.00~43.64					
接触ばっ気槽	1室	12.03~26.26	2室	7.96~17.45	合計	19.99~43.71
消毒槽	4.262~7.662					
消泡槽	1.551					
汚泥濃縮貯留槽	3.49~5.55					
汚泥貯留槽	-					

沈殿分離槽	1室幅	-	長さ	-	深さ	-
	2室幅	-	長さ	-	深さ	-
流量調整槽	幅	2500×2	長さ	4200~7300	深さ	1000~1600
接触ばっ気槽	1室幅	2500	長さ	3200~6500	深さ	2050
	2室幅	2500	長さ	1850~4050	深さ	2050
沈殿槽	幅	2000~2500	長さ	2000~2500	深さ	1800~1890
消毒槽	幅	1000	長さ	1250	深さ	1750
汚泥濃縮貯留槽	幅	2500	長さ	1000~1500	深さ	2100
汚泥貯留槽	幅	-	長さ	-	深さ	-

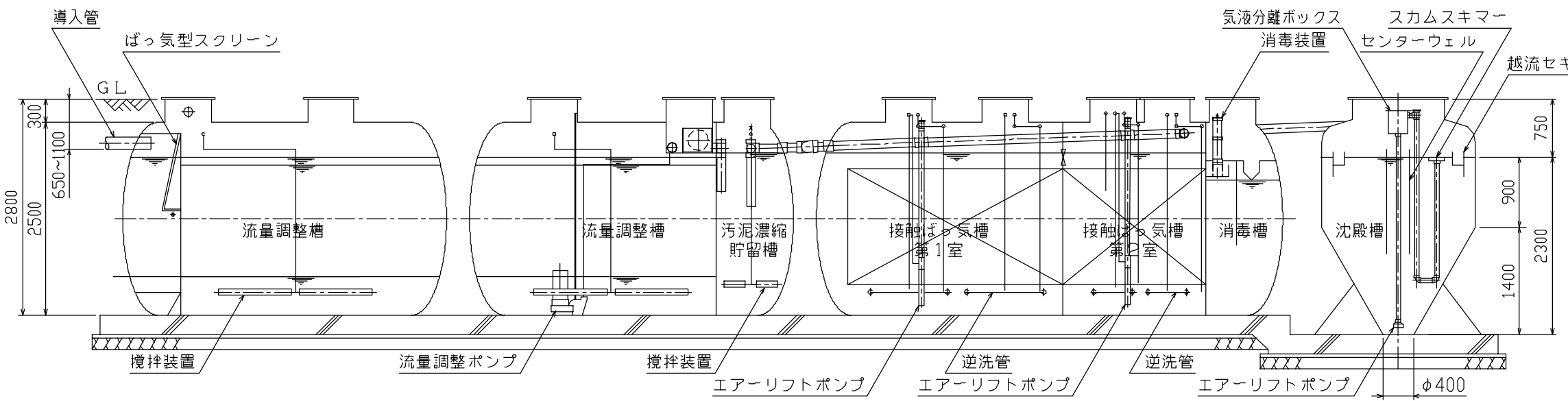
仕切板	材質	FRP (ガラス繊維強化プラスチック)	板厚	8
仕切板	材質	FRP	板厚	6~8
BOD槽容積負荷 (kg/m ³ ・日)	0.3以下			
接触材形状	波状板型			
接触材ピッチ (mm)	80			
接触材充填率 (%)	55以上			
接触材比表面積 (m ² /m ³)	45以上			
ばっ気空気量 (m ³ /m ³)	2.5~4.5			
消泡の方法	固形消泡剤			
越流せき負荷 (m ³ /m ² ・日)	4.5以下			
沈水面積負荷 (m ² /m ² ・日)	1.2以下			
取っ手角度 (°)	60以上			
ホッパー底部一辺の長さ (mm)	400			
汚泥引抜方法	エアリフトポンプ			
消毒剤接触時間 (分)	15以上			
消毒剤の種類と接触方法	塩素系・液漬式			
消毒剤の貯留日数 (日)	14以上			
型式	0-2リ式/1-2リ式/2-2リ式			
風出量 (L/分)	650~2540			
機台数 (台)	2			

流入管・移流管	材質	PVC (硬質塩化ビニール)	内径 (mm)	50~200
放流管	材質	PVC	内径 (mm)	65~100
汚泥移送管	材質	PVC	内径 (mm)	30~65
送気管	材質	鋼鉄/FRP/アスチック/レジンコンクリート	内径 (mm)	600
マンホール	材質	鋼鉄板/鋼鉄/FRP	内径 (mm)	600×1000 600×1200 750×1850 1200×1200

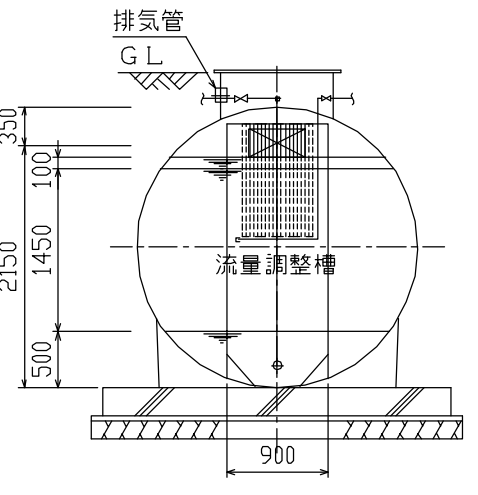
注) 寸法の単位はmm、容量の単位はm³とする。
 注) 容量、寸法については範囲で示す。
 注) 「深さ」は有効水深とする。



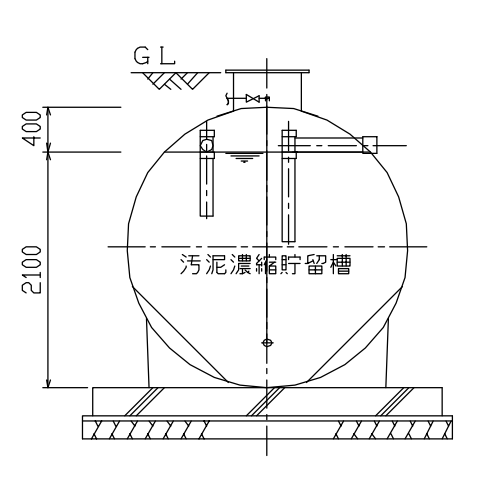
平面図



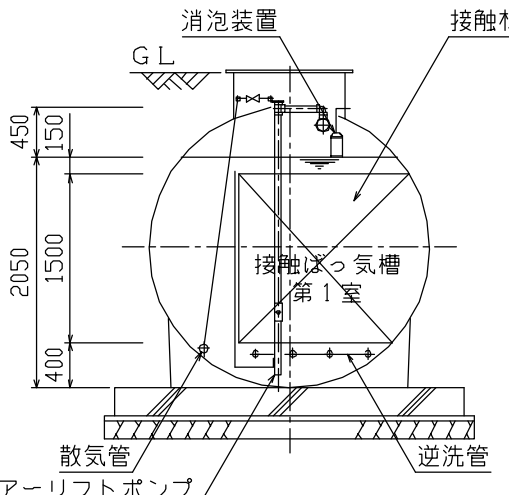
A-A断面図



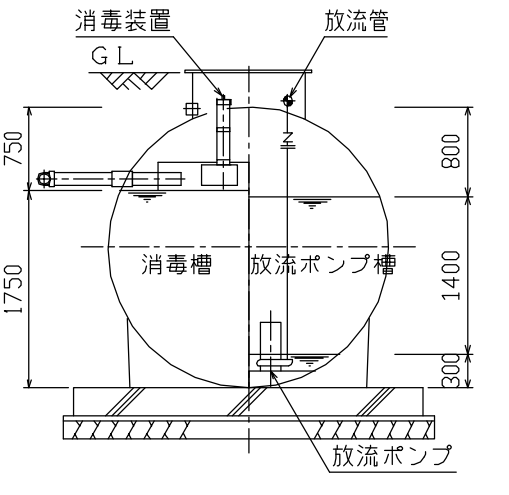
B-B断面図



C-C断面図



D-D断面図



E-E断面図