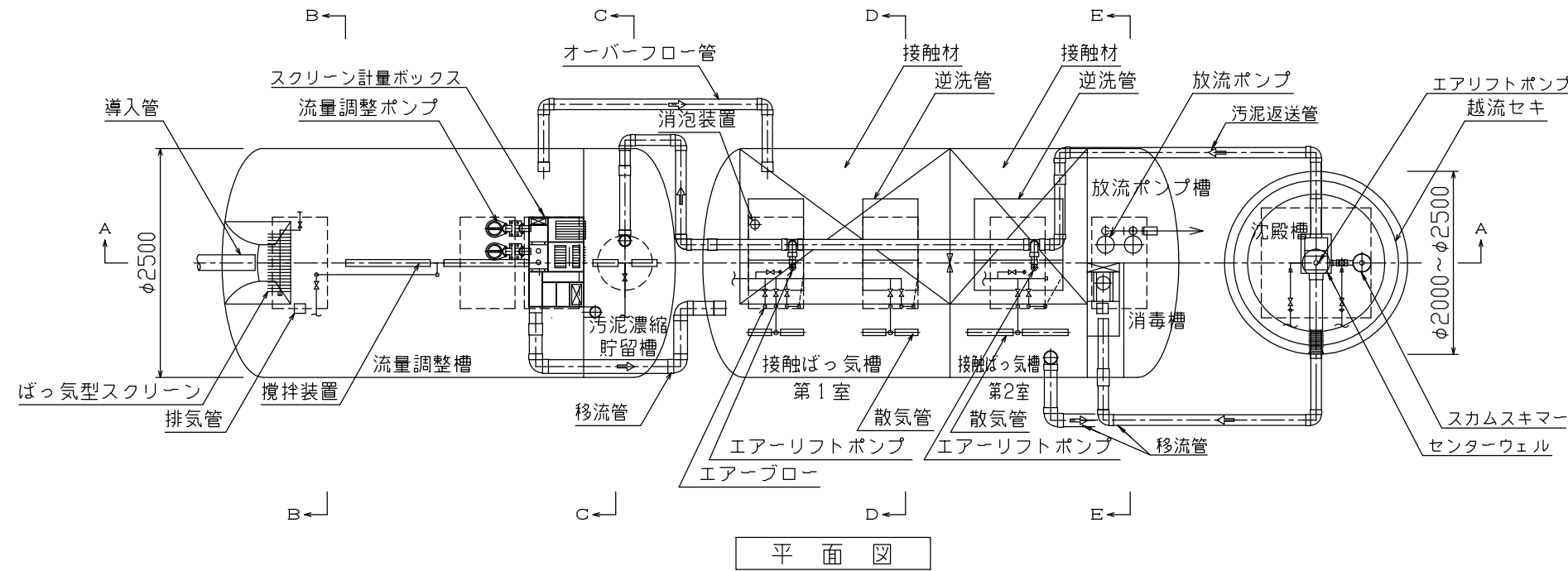


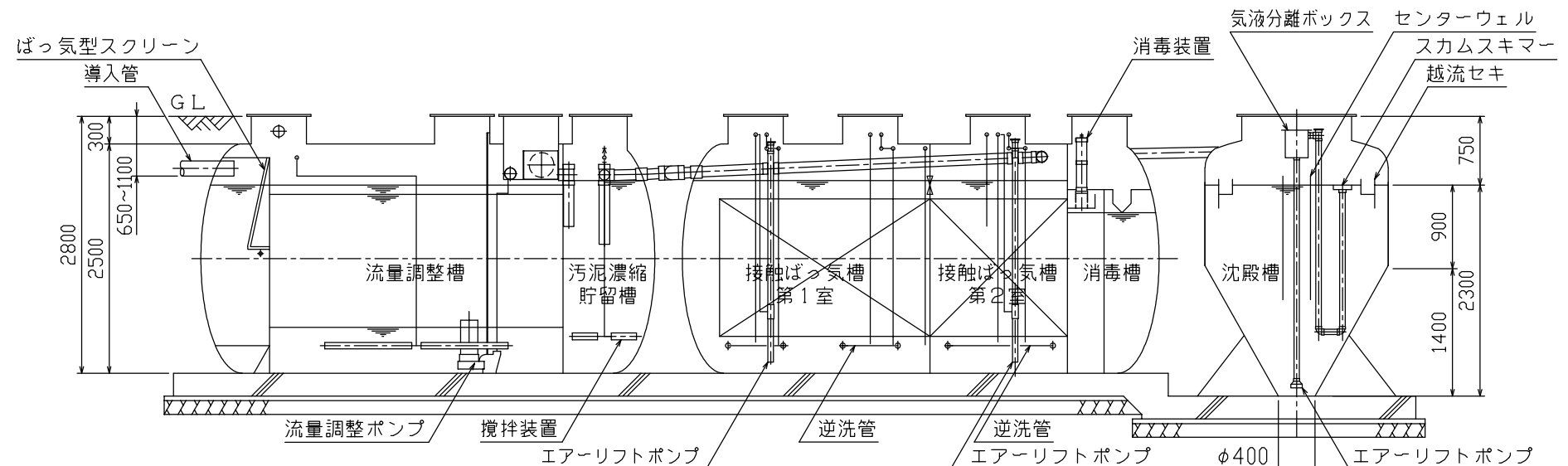
型式適合認定書別添仕様書及び図面

昭和55年建設省告示第1292号第6第二号による接触ばっ気方式

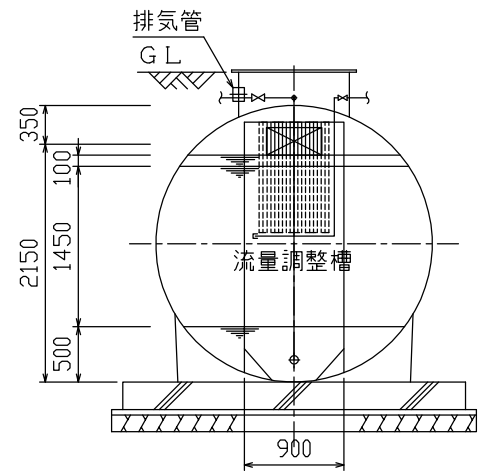
会社名	株式会社 クボタ							
	〒556-8601 大阪市浪速区敷津東一丁目2番47号 ☎06-6648-2111							
型式	クボタ浄化槽 K-SG-RE							
型式適合認定番号	型01Cafea1051406	認定年月日	平成14年3月19日					
処理対象人員	101~500人	日平均汚水量	24.0~58.0m ³ /日					
流入BOD濃度	200~450mg/L	放流BOD濃度	20mg/L以下					
仕 様 表								
有効容量 (m ³)	沈殿分離槽	1室	-	2室	-	合計	-	
	流量調整槽	12.00~34.50						
	接触ばっ気槽	1室	9.62~26.26	2室	6.50~17.45	合計	16.12~43.71	
	沈殿槽	4.262~7.662						
	消毒槽	1.551						
	汚泥濃縮貯留槽	3.49~5.55						
寸	沈殿分離槽	1室幅	-	長さ	-	深さ	-	
		2室幅	-	長さ	-	深さ	-	
	流量調整槽	幅	2500	長さ	3900~10400	深さ	1000~1600	
	接触ばっ気槽	1室幅	2500	長さ	2650~6500	深さ	2050	
		2室幅	2500	長さ	1500~4050	深さ	2050	
	沈殿槽	幅	2000~2500	長さ	2000~2500	深さ	1600~1890	
	消毒槽	幅	1000	長さ	1250	深さ	1750	
	汚泥濃縮貯留槽	幅	2500	長さ	1000~1500	深さ	2100	
	汚泥濃縮槽	幅	-	長さ	-	深さ	-	
	汚泥貯留槽	幅	-	長さ	-	深さ	-	
材 質	仕 切 板	材質	FRP (ガラス繊維強化プラスチック)	板厚	8			
	仕 切 板	材質	FRP	板厚	6~9			
機 械 設 備 の 仕 様	BOD槽容積負荷 (kg/m ³ ・日)	0.3以下						
	接触材形状	波状板型						
	接触材ピッチ (mm)	80						
	接触材充填率 (%)	55以上						
	接触材比表面積 (m ² /m ³)	4.5以上						
	ばっ気空気量 (m ³ /m ³)	2.5~4.5						
	消泡の方法	固形消泡剤						
	越流せき負荷 (m ³ /m ² ・日)	4.5以下						
	水面積負荷 (m ³ /m ² ・日)	1.2以下						
	ホッパー角度 (°)	60以上						
	ホッパー底部一辺の長さ (mm)	400						
	汚泥引抜方法	エアリフトポンプ						
	消毒剤接触時間 (分)	1.5以上						
	消毒剤の種類と接触方法	塩素錠剤・浸漬式						
	槽内貯留日数 (日)	1.4以上						
送風機	R-クリ式/ル-ツ式/スノ-ル式							
風吐出風量 (L/分)	660~2540							
機台数 (台)	2							
流入管・移流管	材質	PVC (硬質塩化ビニール)	内径 (mm)	50~200				
放流管	材質	PVC	内径 (mm)	65~100				
汚泥移送管	材質	PVC	内径 (mm)	30~65				
マンホール	材質	鋳鉄/FRP/プラスチック/レジンコンクリート	内径 (mm)	600				
チェッカープレート	材質	縞鋼板/鋳鉄/FRP	内径 (mm)	600×1000				
				600×1200				
				750×1650				
				1200×1200				
注) 寸法の単位はmm、容量の単位はm ³ とする。								
注) 容量、寸法については範囲で示す。								
注) 「深さ」は有効水深とする。								
特記事項	<ul style="list-style-type: none"> ・振動、騒音、防臭対策は必要に応じて行う。 ・流入、設置条件によりオプション槽を組み合わせる。 							



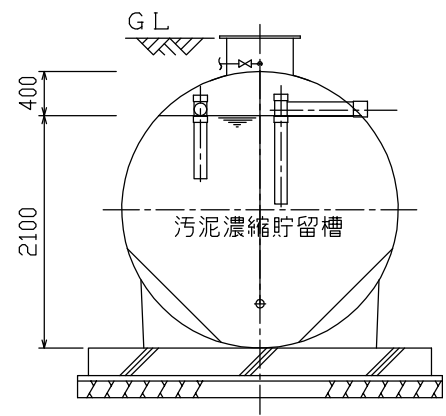
平面図



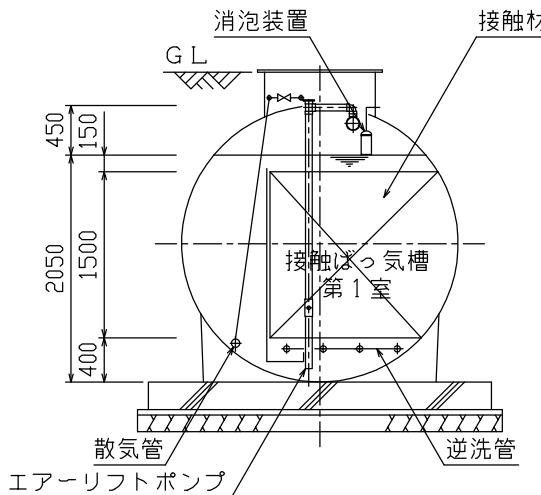
A-A断面図



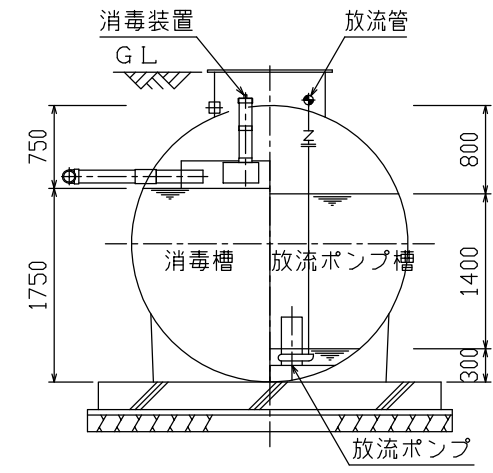
B-B断面図



C-C断面図



D-D断面図



E-E断面図