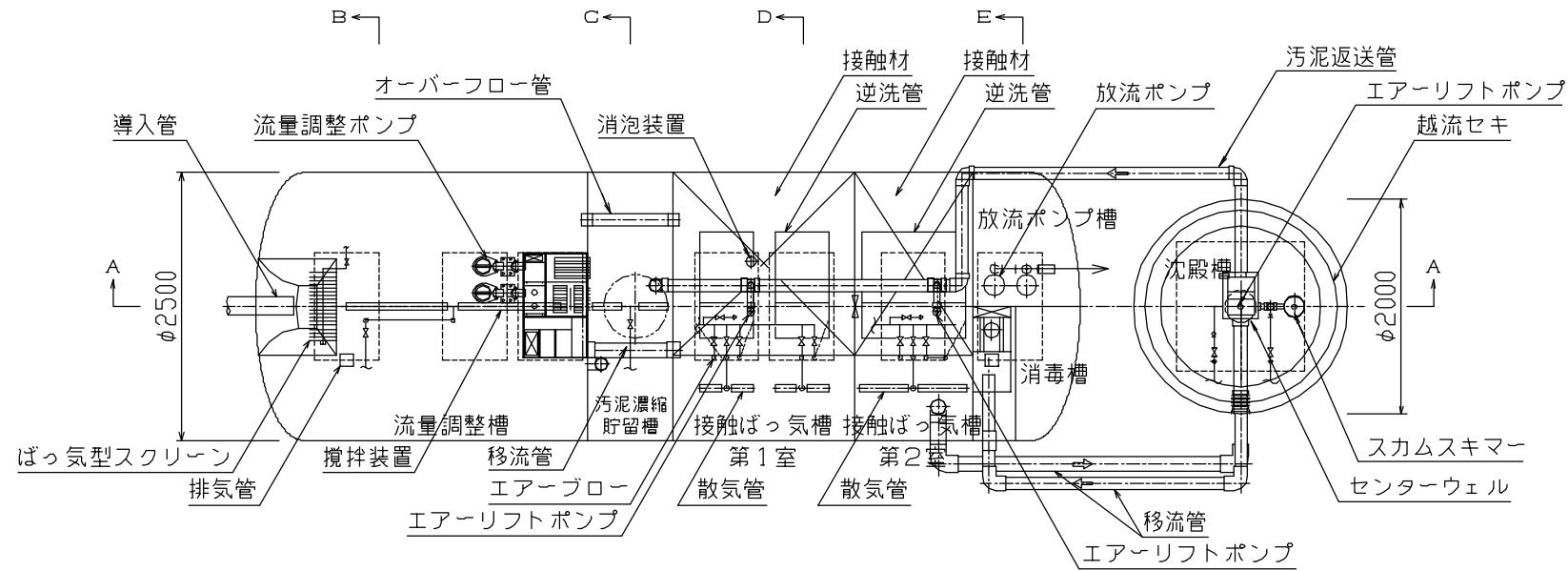
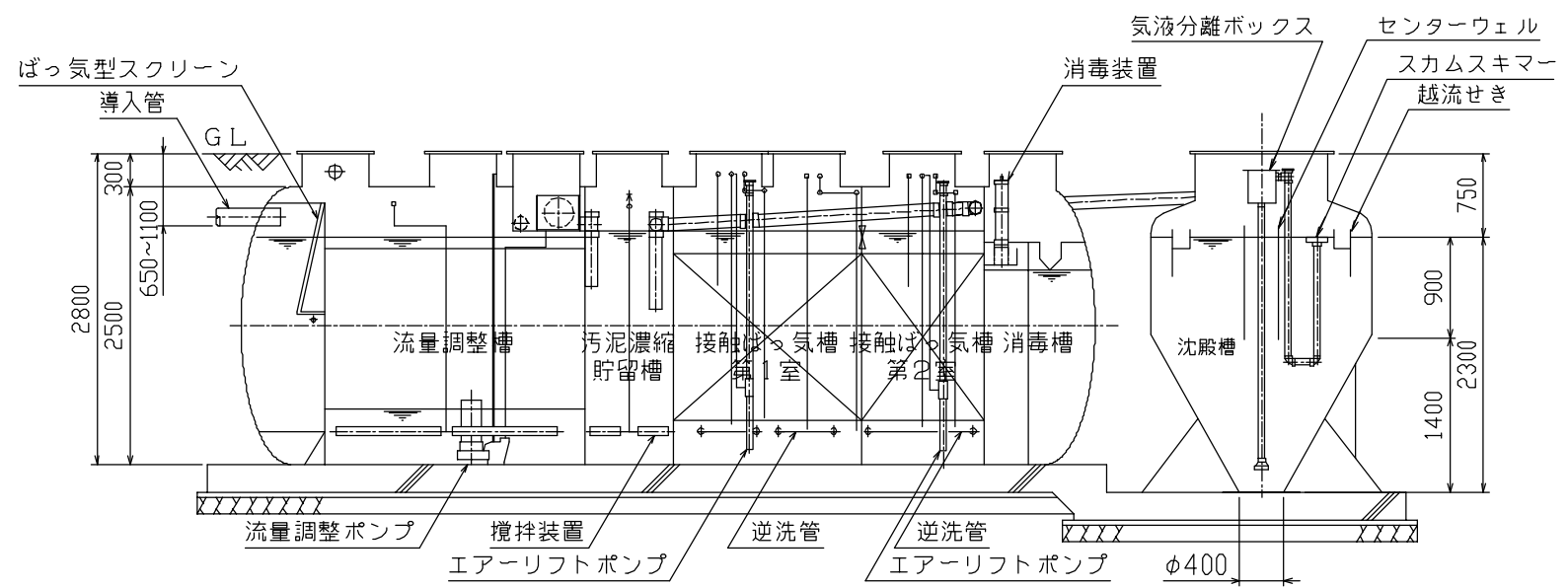


型式適合認定書別添仕様書及び図面

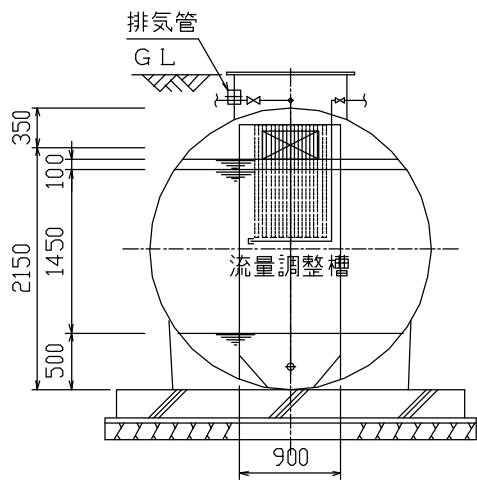
昭和55年建設省告示第1292号第6第二号による接触ばっ気方式



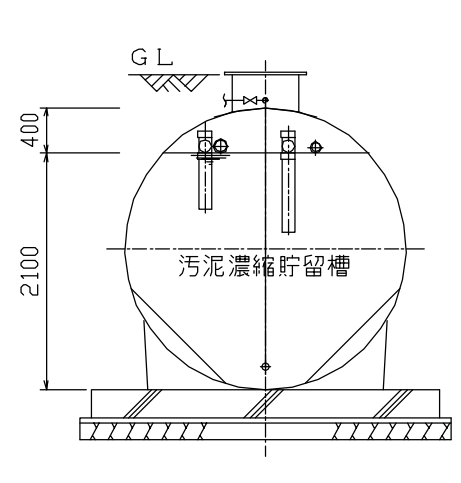
平面図



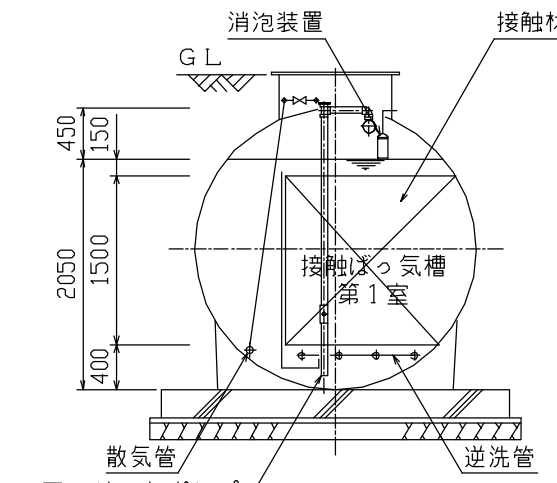
A-A断面図



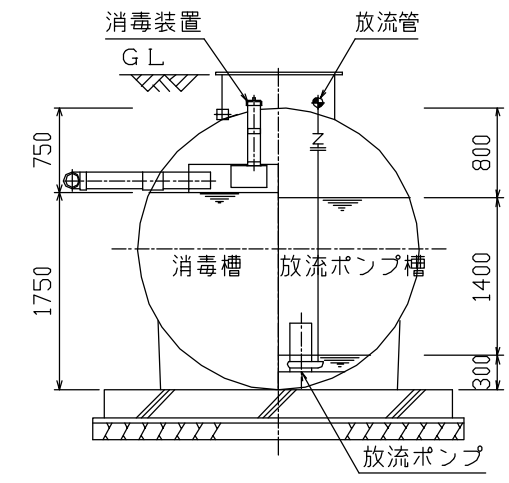
B-B断面図



C-C断面図



D-D断面図



E-E断面図

会社名	株式会社 クボタ		
型式	クボタ浄化槽 K-56-III-RD		
型式適合認定番号	型01Cafea1041405	認定年月日	平成14年3月19日
処理対象人員	101~500人	日平均汚水量	18.0~28.0m ³ /日
流入BOD濃度	200~450mg/L	放流BOD濃度	20mg/L以下
仕 様 表			
有効容量 (m ³)	沈殿分離槽	1室 7.32~12.92	2室 4.73~8.61
	流量調整槽	9.22~14.00	
	接触ばっ気槽	合計 12.05~21.53	
	沈殿槽	4.262	
	消毒槽	1.551	
	汚泥濃縮貯留槽	3.27	
	汚泥濃縮槽	-	
	汚泥貯留槽	-	
寸	沈殿分離槽	1室幅	長さ
		2室幅	長さ
法	流量調整槽	幅	長さ
		幅	長さ
機	接触ばっ気槽	1室幅	長さ
		2室幅	長さ
設	沈殿槽	幅	長さ
		幅	長さ
備	消毒槽	幅	長さ
		幅	長さ
の	汚泥濃縮貯留槽	幅	長さ
		幅	長さ
機	汚泥濃縮槽	幅	長さ
		幅	長さ
材	汚泥貯留槽	幅	長さ
		幅	長さ
料	体材質	FRP(ガラス繊維強化プラスチック)	板厚
	板材質	FRP	板厚
仕	BOD槽容積負荷 (kg/m ³ ・日)	0.3以下	
	接触材形状	波状板型	
切	接触材ピッチ (mm)	80	
	接触材充填率 (%)	55以上	
機	接触材比表面積 (m ² /m ³)	4.5以上	
	ばっ気空気量 (m ³ /m ³)	2.5~4.5	
設	消毒の方法	固形消毒剤	
	越流せき負荷 (m ³ /m ² ・日)	4.5以下	
備	水面積負荷 (m ³ /m ² ・日)	1.2以下	
	ホッパー角度 (°)	60以上	
の	ホッパー底部一辺の長さ (mm)	400	
	汚泥引抜方法	エアリフトポンプ	
機	薬剤接触時間 (分)	15以上	
	薬剤の種類と接触方法	塩素錠剤・浸漬式	
仕	薬剤の貯留日数 (日)	14以上	
	型式	0-2リ式/1リ式/2リ式	
風	吐出風量 (L/分)	500~1120	
	機台数 (台)	2	
特	流入管・移流管	材質	PVC (硬質塩化ビニール)
	放流管	材質	PVC
記	汚泥移送管	材質	PVC
	送気管	材質	PVC
事	マンホール	材質	鋳鉄/FRP/ガラス繊維強化プラスチック/レジンコンクリート
	チェッカープレート	材質	鋼鋼板/鋳鉄/FRP
項	注) 寸法の単位はmm、容量の単位はm ³ とする。		
	注) 容量、寸法については範囲で示す。		
	注) 「深さ」は有効水深とする。		
	・振動、騒音、防臭対策は必要に応じて行う。		
	・流入、設置条件によりオプション槽を組み合わせる。		