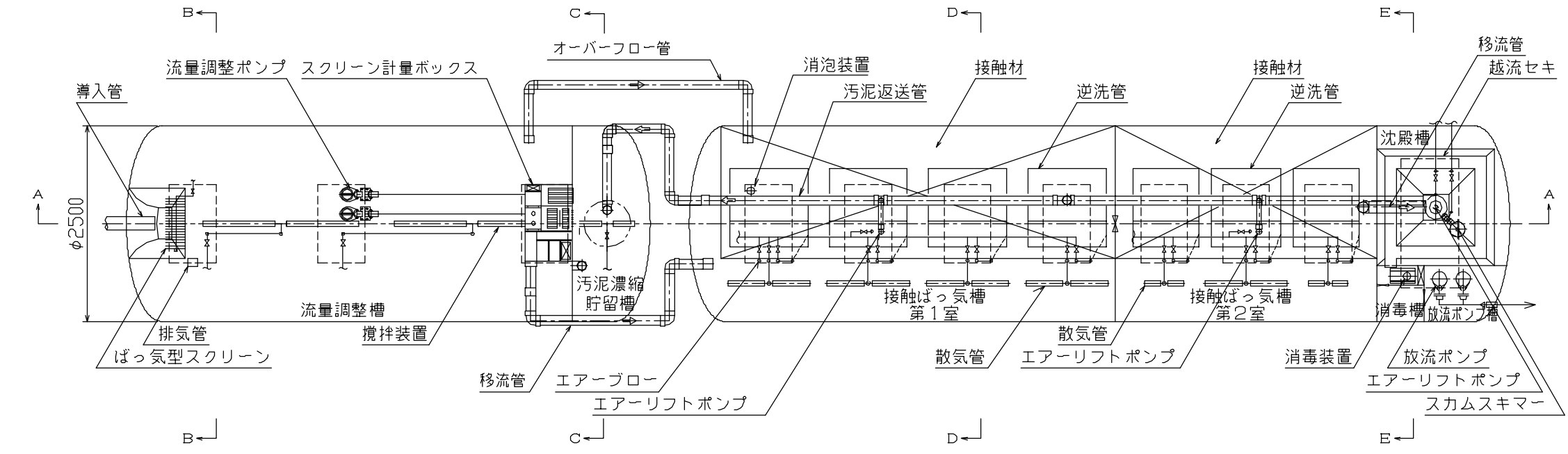
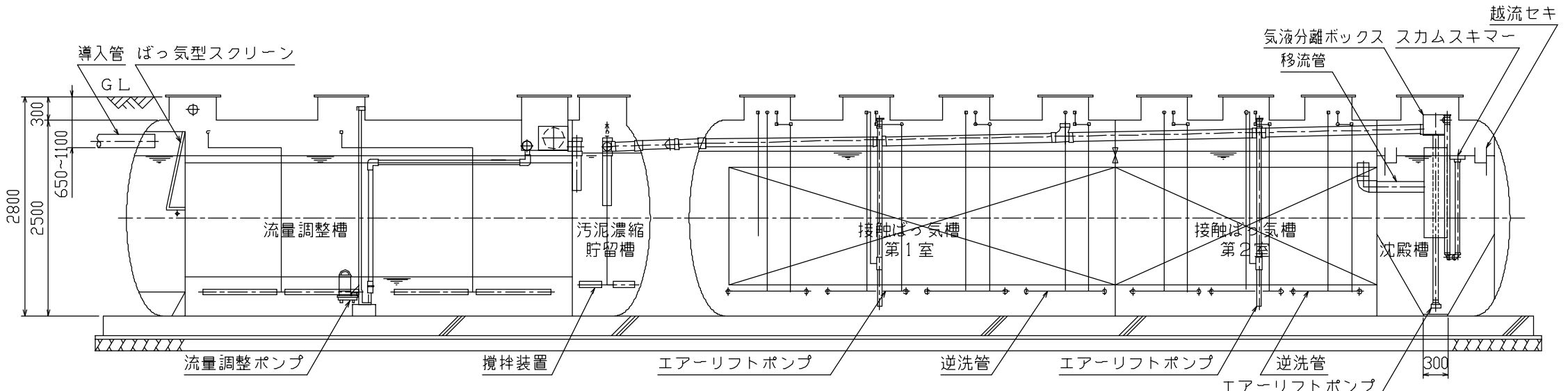


型式適合認定書別添仕様書及び図面

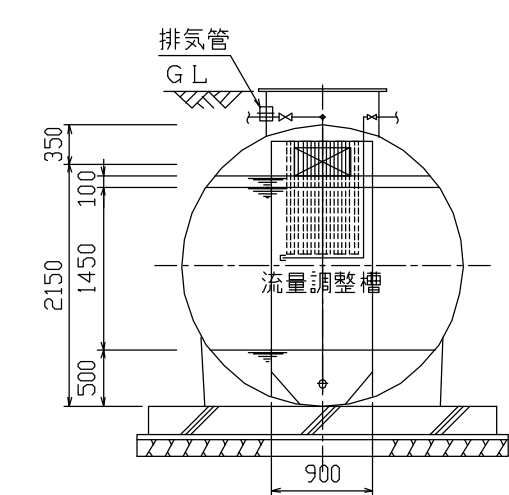
昭和55年建設省告示第1292号第6第二号による接触ばっ気方式



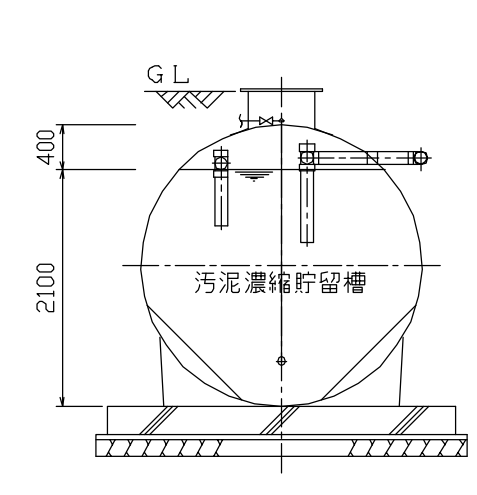
平面図



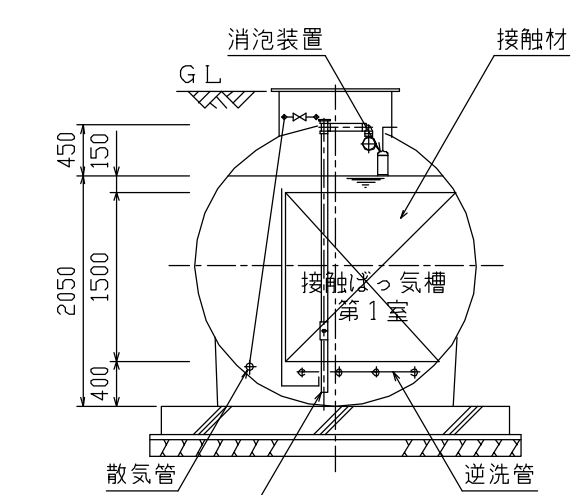
A-A断面図



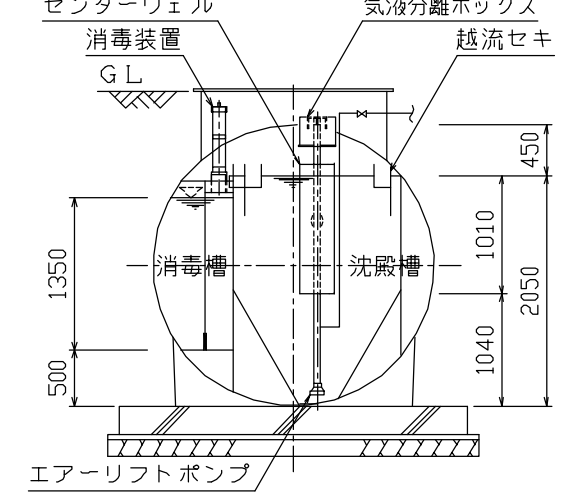
B-B断面図



C-C断面図



D-D断面図



E-E断面図

会社名	株式会社 クボタ		
型式	クボタ浄化槽 K-SC-III-7B		
型式適合認定番号	型01Ca/es1021403	認定年月日	平成14年3月19日
処理対象人員	101~500人	日平均汚水量	10.1~24.0m ³ /日
流入BOD濃度	200~450mg/L	放流BOD濃度	20mg/L以下
仕 様 表			
有効容量 (m ³)	比 設 分 離 槽	1室 - 2室 -	合計 -
	流 量 測 量 槽	5.13~18.09	
	接 触 ば っ 気 槽	1室 4.07~21.73 2室 3.01~14.42	合計 7.08~36.15
	比 設 槽	3.03B	
汚泥濃縮貯留槽 (m ³)	消 泡 槽	0.24	
	汚 泥 濃 縮 貯 留 槽	3.49~5.55	
	汚 泥 濃 縮 槽	-	
	汚 泥 貯 留 槽	-	
+ 汚泥貯留槽 (m ³)	比 設 分 離 槽	1室幅 - 長さ - 深さ -	2室幅 - 長さ - 深さ -
	流 量 測 量 槽	幅 2500 長さ 1800~5700 深さ 1000~1800	
	接 触 ば っ 気 槽	1室幅 2500 長さ 945~5450 深さ 2050	2室幅 2500 長さ 700~3350 深さ 2050
	比 設 槽	幅 1500 長さ 1500 深さ 1530	
汚泥貯留槽 (m ³)	消 泡 槽	幅 400 長さ 600 深さ 1000	
	汚 泥 濃 縮 貯 留 槽	幅 2500 長さ 1000~1500 深さ 2100	
	汚 泥 濃 縮 槽	幅 - 長さ - 深さ -	
	汚 泥 貯 留 槽	幅 - 長さ - 深さ -	
仕 切	材 質	FRP (ガラス繊維強化プラスチック)	板厚 8
	材 質	FRP	板厚 6~9
機 能	BOD槽容積負荷 (kg/m ³ ・日)	0.3以下	
	接触材形状	波状板型	
	接触材ピッチ (mm)	80	
	接触材充填率 (%)	55以上	
	接触材比表面積 (m ² /m ³)	45以上	
	ばっ気空気量 (m ³ /m ³)	2.5~4.5	
	消泡の方法	画形消泡剤	
	越洗せき負荷 (m ³ /m ² ・日)	45以下	
	水面積負荷 (m ³ /m ² ・日)	1.2以下	
	ホッパー角度 (°)	60以上	
機 材	ホッパー底部一辺の長さ (mm)	300	
	汚泥引抜方法	エアリフトポンプ	
	消毒剤の種類と接触時間 (分)	1.5以上	
	薬剤の種類と接触時間 (分)	塩素錠剤・浸漬式	
仕 送	型 式	H-91-式/H-72-式/H-73-式	
	風 出 風 量 (L/分)	280~1990	
機 台 数 (台)	流入管・移流管	材質 PVC (硬質塩化ビニール)	内径(mm) 50~200
	放流管	材質 PVC	内径(mm) 65~100
	汚泥移送管	材質 PVC	内径(mm) 20~50
	送気管	材質 鋼鉄/FRP/ガラス繊維強化プラスチック/レジンコンクリート	内径(mm) 600
材 質	マンホール	材質 鋼鉄/FRP/ガラス繊維強化プラスチック/レジンコンクリート	内径(mm) 600
	チェッカープレート	材質 鋼板/鋼鉄/FRP	内径(mm) 600×1000 600×1200 750×1650 1200×1200
	注) 寸法の単位はmm、容量の単位はm ³ とする。		
	注) 容量、寸法については範囲で示す。		
注) 「深さ」は有効水深とする。			
母 配 事 項	・騒音、悪臭、防臭対策は必要に応じて行う。		
	・流入、設置条件によりオプション槽を組み合わせる。		