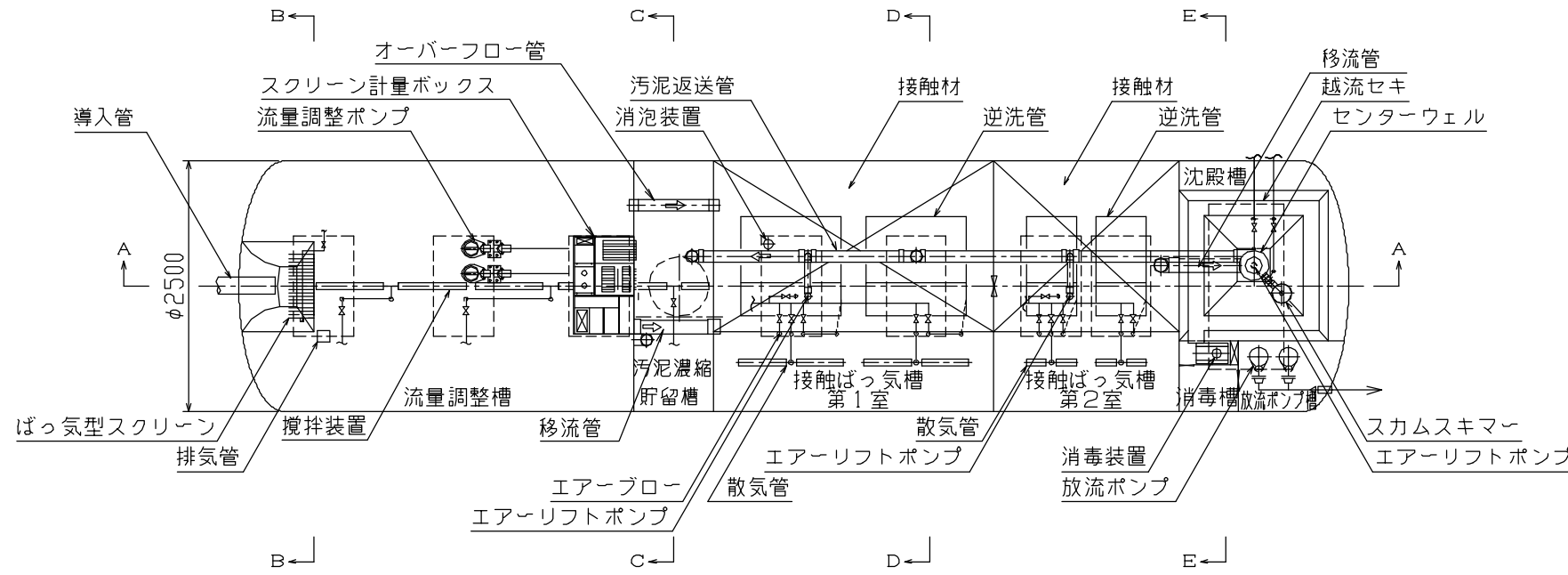
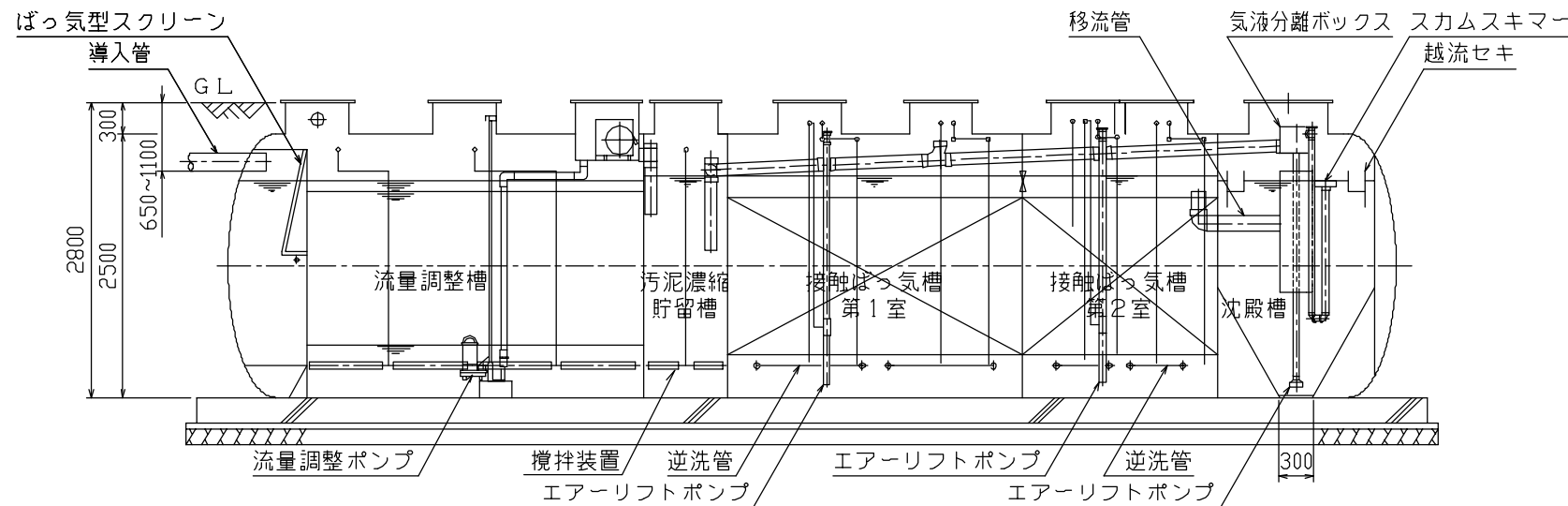


型式適合認定書別添仕様書及び図面

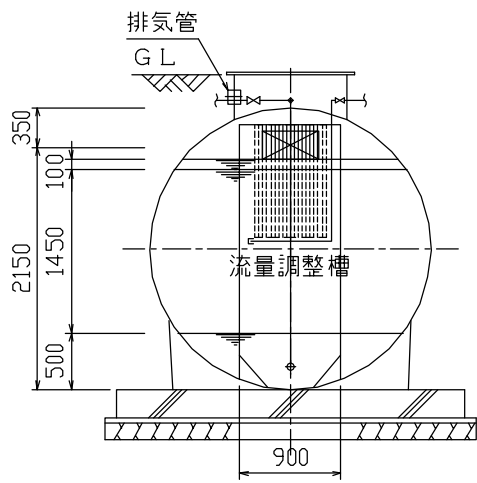
昭和55年建設省告示第1292号第6第二号による接触ばっ気方式



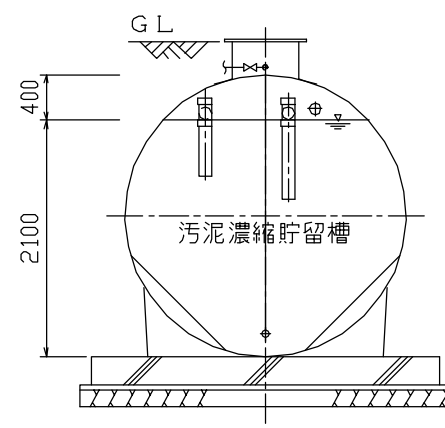
平面図



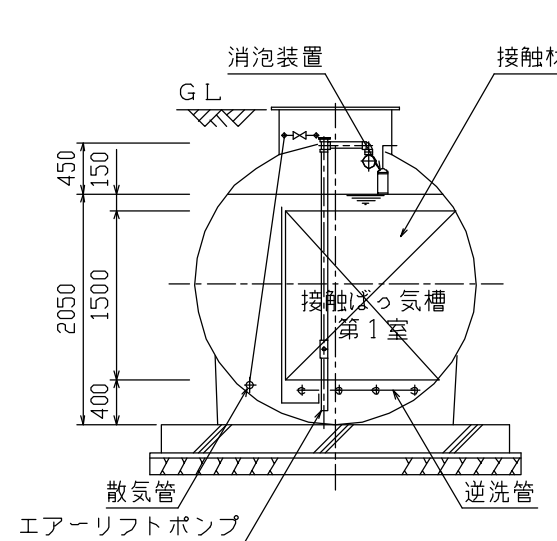
A-A断面図



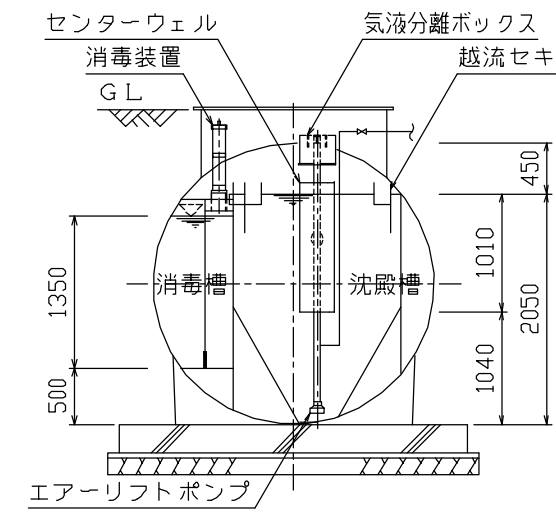
B-B断面図



C-C断面図



D-D断面図



E-E断面図

会社名	株式会社 クボタ			
型式	クボタ浄化槽 K-96-III-PA			
型式適合認定番号	型01Cafes1011402	認定年月日	平成14年3月19日	
処理対象人員	101~500人	日平均汚水量	10.1~24.0m³/日	
流入BOD濃度	200~450mg/L	放流BOD濃度	20mg/L以下	
仕 様 表				
有効容量 (m³)	沈 殿 分 離 槽	1室	2室	合計
	流 量 調 整 槽	5.13~18.09		
	接 触 ば っ 気 槽	1室	2室	合計
	沈 殿 槽	3.036		
	消 毒 槽	0.24		
寸	汚 泥 濃 縮 貯 留 槽	3.27~4.92		
	汚 泥 貯 留 槽	-		
	沈 殿 分 離 槽	1室幅	長さ	深さ
法 (mm)	2室幅	長さ	深さ	
	流 量 調 整 槽	幅	長さ	深さ
	接 触 ば っ 気 槽	1室幅	長さ	深さ
	2室幅	長さ	深さ	
	沈 殿 槽	幅	長さ	深さ
	消 毒 槽	幅	長さ	深さ
	汚 泥 濃 縮 貯 留 槽	幅	長さ	深さ
	汚 泥 貯 留 槽	幅	長さ	深さ
	汚 泥 貯 留 槽	幅	長さ	深さ
	仕 切	材 質	FRP(ガラス繊維強化プラスチック)	板 厚
仕 切	材 質	FRP	板 厚	8~9
材 料 ・ 機 械 設 備 の 仕 様	BOD槽容積負荷 (kg/m³・日)	0.3以下		
	接触材形状	波状板型		
	接触材ピッチ (mm)	80		
	接触材充填率 (%)	55以上		
	接触材比表面積 (m²/m³)	45以上		
	ばっ気空気量 (m³/m³)	2.5~4.5		
	消泡の方法	固形消泡剤		
	起流せき負荷 (m³/m・日)	45以下		
	水面積負荷 (m³/m²・日)	12以下		
	ホッパー角度 (°)	60以上		
	ホッパー底部一辺の長さ (mm)	300		
	汚泥引抜方法	エアリフトポンプ		
	薬剤接触時間 (分)	15以上		
	薬剤の種類と接触方法	塩素錠剤・浸漬式		
	薬剤の貯留日数 (日)	14以上		
送 風 機	型式	D-外式/D-内式/D-内式		
吐 出 風 量 (L/分)	280~1120			
観 音 台 (台)	2			
流入管・移流管	材質	PVC (硬質塩化ビニール)	内径(mm)	50~200
放流管	材質	PVC	内径(mm)	65~100
汚泥移送管	材質	PVC	内径(mm)	25~50
送気管	材質	鋼鉄/FRP/FRP	内径(mm)	600
マンホール	材質	鋼鉄/FRP/FRP	内径(mm)	600×1000 600×1200 750×1650 1200×1200
チェッカープレート	材質	鋼鉄板/鋼鉄/FRP	内径(mm)	
注) 寸法の単位はmm、容量の単位はm³とする。				
注) 容量、寸法については範囲で示す。				
注) 「深さ」は有効水深とする。				
特 記 事 項	・振動、騒音、防臭対策は必要に応じて行う。 ・流入、設置条件によりオプション機を組み合わせる。			