

型式適合認定書別添仕様書及び図面

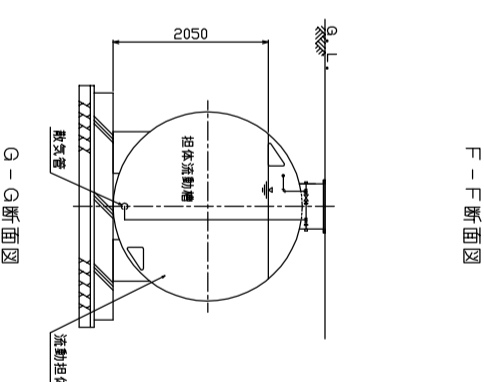
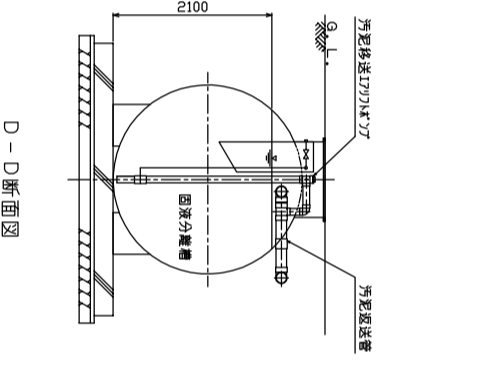
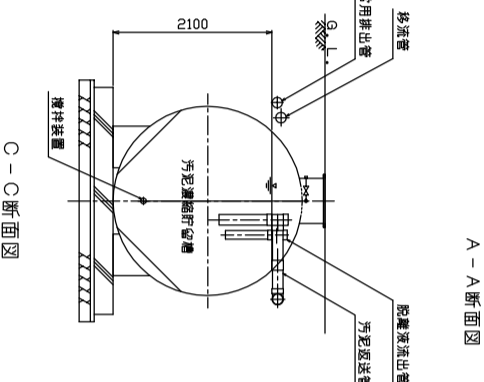
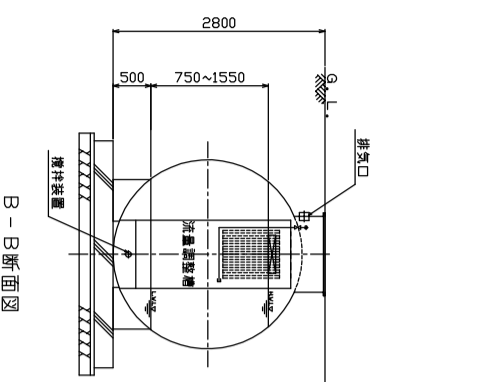
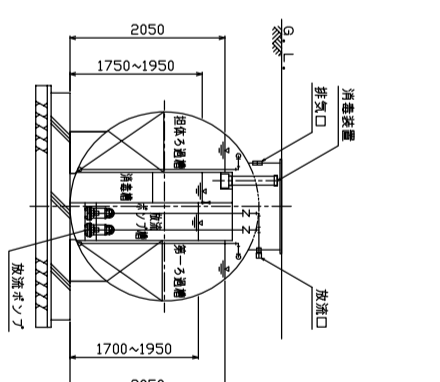
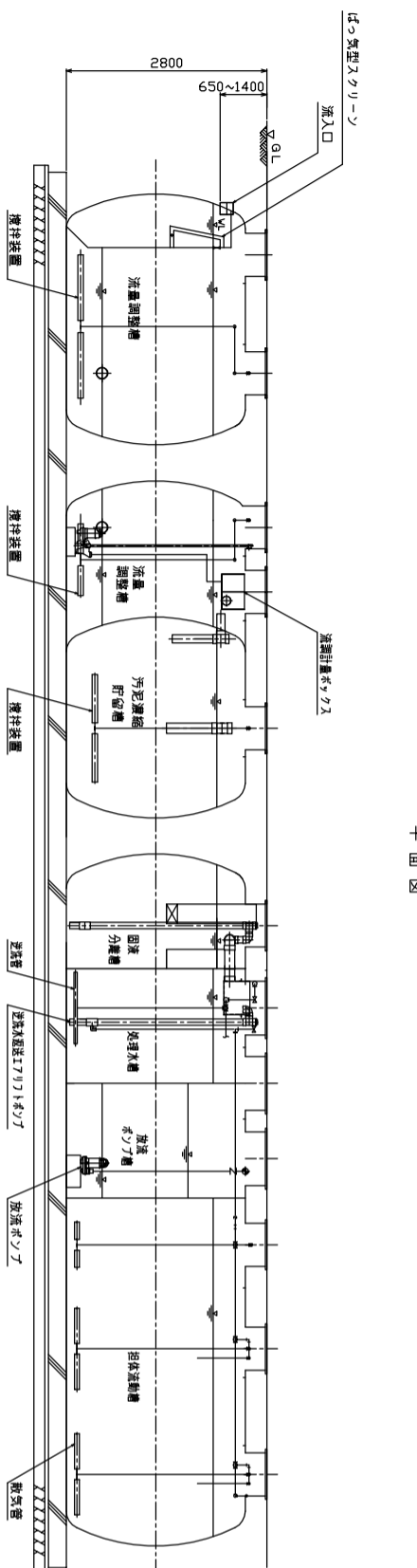
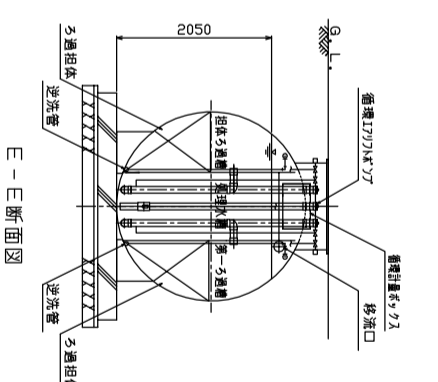
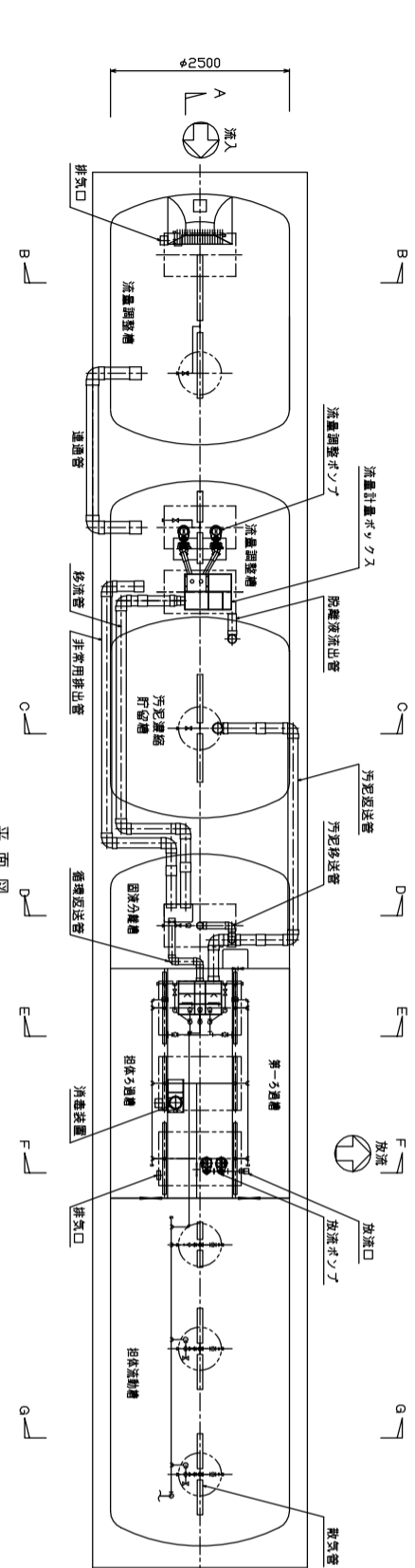
建築基準法施行令第35条第1項の大臣認定による流量調整型担体流動ろ過循環方式
【大臣認定番号(認定年月日)：DW3N-0169(平成30年6月12日)】

会社名

株式会社 **クボタ**

〒556-8601 大阪市浪速区敷津東一丁目2番47号
電話06-6648-2111

型式適合認定番号	型01Ca10a1044535	認定年月日	平成30年6月12日
処理対象人員	51人～500人	日平均汚水量	10.2～127.5m ³ /日
流入BOD	50～450mg/L	大臣認定による性能	BOD 20mg/L 以下 COD 30mg/L 以下 SS 10mg/L 以下 pH 5.8～8.6 大腸菌群数3,000個/cm ³ 以下 n-ヘキサン抽出物質 20mg/L 以下



仕様表	流量調整槽	0.590～4.795
有効流量	7.044～70.455	
有効固液分離槽	4.583～8.104	
容量	1.000～5.125	
担体流動槽	2.983～30.978	
担体の過槽	1.000～5.125	
処理水槽	0.712～3.702	
消毒槽	放流ポンプ槽付き 0.238～1.394, 自然放流 0.266～1.558	
汚泥濃縮貯留槽	5.364～16.636	
寸法 (mm)	長さ750～1400	深さ1000～1750
流量調整槽	長さ4400～19800	深さ750～1550
固液分離槽	幅2500	深さ2100
第一ろ過槽	長さ1200～2000	深さ2050
担体流動槽	長さ800～4100	深さ2050
担体の過槽	長さ850～7350	深さ2050
処理水槽	幅800	長さ350～2050
消毒槽	幅900	長さ2050
汚泥濃縮貯留槽	放流ポンプ槽付きW400, L350～2050×H1750 自然放流W400, L350～2050×H1750	深さ2100
仕切板	材質:FRP(ガラス繊維強化プラスチック)板厚8mm以上	
担体	中空円筒状 材質:PE φ14～16×L15mm	
第一ろ過槽	φ14～16×L15mm	
担体	BOD容積負荷 380m ³ /m ³ 充填率 30～55%	
担体流動槽	形状:円錐状 材質:PUまたはPVA 寸法 20□×20mm	
担体の過槽	形状:円筒状 材質:PPまたはPE 寸法 φ14～16×L15mm	
機械設備	薬剤接触時間 15分以上	
送風機	薬剤の貯留日数 14日以上	
吐出風量	タイプラ式またはローター式またはローツ式 60～4,280L/分	
仕様の準備	流入管・移流管 2台以上	
仕様の仕様	汚泥移送管・エアリフト管 PVC (硬質塩化ビニール) PVC 送気管 PVC ポンプホル 材質 鋼鉄/レジンコンクリート ガラスチャック(IP/FRP) チェッカープレート 材質 鋼鋼板/鋼鉄/FRP	40～200 40～150 13～100 600 内径 (mm) 600×1000 600×1200 750×1150 750×1650 1200×1200

注)寸法の単位はmm、容量の単位はm³とする
注)容量、寸法については範囲で示す。
注)「深さ」は有効水深とする。

特記事項
・振動・騒音・防音対策は必要に応じて行う。
・流入・設置条件によりポンプ槽を組み合わせる。
・オゾン槽とは原水ポンプ槽、油水分離槽、汚水貯留槽、処理水貯留槽、水中フロロ槽などを言う。
・必要に応じて消泡装置を設ける場合がある。
・非常用排出管は移流管と合流し、固液分離槽へ配管する場合がある。
保守点検の頻度:1回/2週 以上
清掃の頻度 :1回/2週 以上