

型式適合認定書別添仕様書及び図面

建築基準法施行令第35条第1項の大臣認定による流量調整型担体流動ろ過循環方式  
【大臣認定番号(認定年月日): DW3N-0169(平成30年6月12日)】

会社名

株式会社 **クボタ**

〒556-8601 大阪市浪速区敷津東一丁目2番47号  
電話06-6648-2111

形式

クボタ浄化槽 KRZ-3A

型式適合認定番号

型01Caf0a1044709 認定年月日 令和3年12月24日

処理対象人員

51人~500人 日平均汚水量 10.2~127.5m<sup>3</sup>/日

流入BOD

50~450mg/L

放流水質

大臣認定による性能: BOD 20mg/L以下, COD 30mg/L以下  
SS 10mg/L以下, pH 5.8~8.6  
大腸菌群数3,000個/cm<sup>3</sup>以下  
n-ヘキサン抽出物質 20mg/L以下

仕様表

有効容量 (m <sup>3</sup> )	ばっ気型スクリーン	0.590~4.795
	流量調整槽	8.172~70.455
	固液分離槽	4.583~8.104
	第一ろ過槽	1.000~5.125
	担体流動槽	2.983~30.978
	担体ろ過槽	1.000~5.125
	処理水槽	0.712~3.702
	消毒槽	放流ポンプ槽付き 0.238~1.394, 自然放流 0.238~1.558
	汚泥濃縮貯留槽	5.364~34.467

寸法 (mm)	ばっ気型スクリーン	幅900~2500	長さ750~1400	深さ1000~1750
	流量調整槽	幅2500	長さ5000~19800	深さ750~1550
	固液分離槽	幅2500	長さ1200~2000	深さ2100
	第一ろ過槽	幅800	長さ800~4100	深さ2050
	担体流動槽	幅2500	長さ850~7350	深さ2050
	担体ろ過槽	幅800	長さ800~4100	深さ2050
	処理水槽	幅900	長さ350~2050	深さ2050
消毒槽	放流ポンプ槽付き	W400, L350~2050	H1750	
	自然放流	W400, L350~2050	H1750~1950	
汚泥濃縮貯留槽	放流ポンプ槽付き	幅2500	長さ1600~8700	深さ2100
	自然放流	幅2500	長さ1600~8700	深さ2100

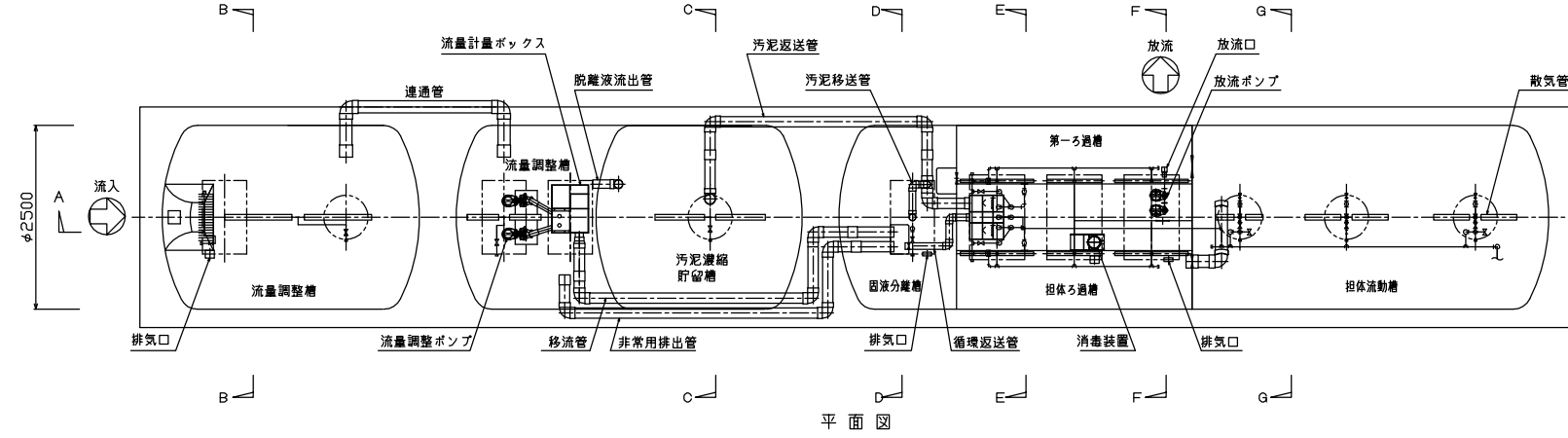
く 体 材質:FRP(ガラス繊維強化プラスチック)板厚8mm以上

仕切板 材質:FRP(ガラス繊維強化プラスチック)板厚6~9mm以上

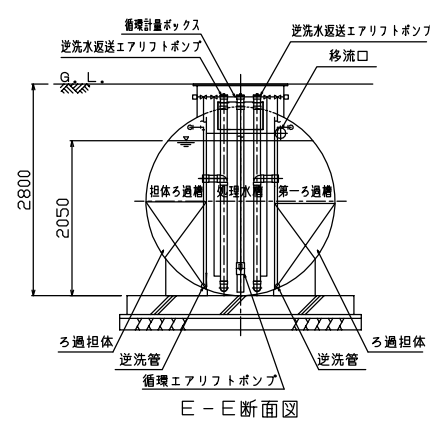
材料及び機械	第一ろ過槽	形状	中空円筒状
	担体流動槽	材質	PPまたはPE
		寸法	φ14~16×L15mm
		比表面積	380m <sup>2</sup> /m <sup>3</sup>
	担体ろ過槽	BOD容積負荷	1.00kg/m <sup>3</sup> ・日以下
		充填率	30~55%
		形状	角形スポンジ状
	機 械	材質	PUまたはPVA
		寸法	20□×20mm
		比表面積	300m <sup>2</sup> /m <sup>3</sup> 以上
消毒槽	形状	中空円筒状	
	材質	PPまたはPE	
	寸法	φ14~16×L15mm	
設 備	比表面積	380m <sup>2</sup> /m <sup>3</sup>	
	薬剤接触時間	15分以上	
	薬剤の種類と接触方法	塩素錠剤・浸漬式	
の 仕 様	薬剤の貯留日数	14日以上	
	送風機	形状	ダイヤフラム式またはロータリー式またはルーツ式
	吐出風量	60~4,280L/分	
の 仕 様	台数	2台以上	
	流入管・移流管	PVC(硬質塩化ビニール)	40~200
	放流管	PVC	40~150
の 仕 様	汚泥移送管・エアフト管	PVC	13~100
	送気管	PVC	13~100
	マンホール	材質 铸铁/レジンコンクリート プラスチック(PP/FRP)	内径(mm) 600
の 仕 様	チェッカープレート	材質 縞鋼板/铸铁/FRP	600×1000 600×1200 750×1150 750×1650 1200×1200

注) 寸法の単位はmm、容量の単位はm<sup>3</sup>とする  
注) 容量、寸法については範囲で示す。  
注) 「深さ」は有効水深とする。

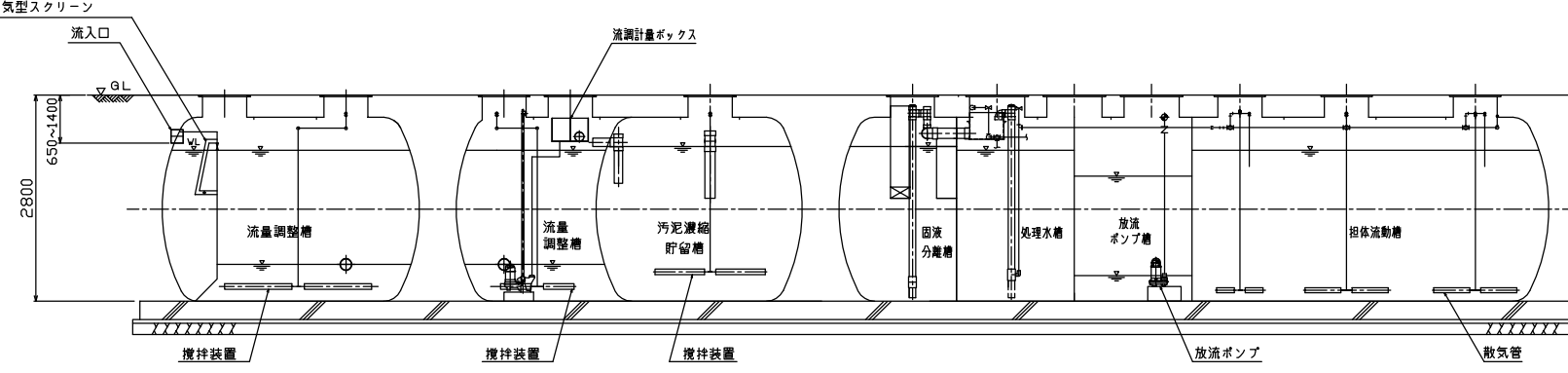
特 記 事 項	・振動・騒音・防音対策は必要に応じて行う。
	・流入・設置条件によりオプション槽を組み合わせる。
	・オプション槽とは原水ポンプ槽、油水分離槽、汚水貯留槽、処理水貯留槽、水中プロフ槽などを言う。
・必要に応じて消泡装置を設ける場合がある。	
・非常用排出管は移流管と合流し、固液分離槽へ配管する場合がある。	
保守点検の頻度: 1回/2週 以上 清掃の頻度: 1回/2週 以上	



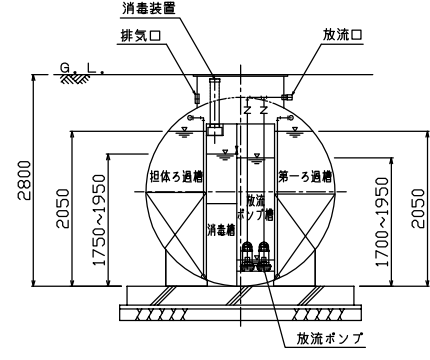
平面図



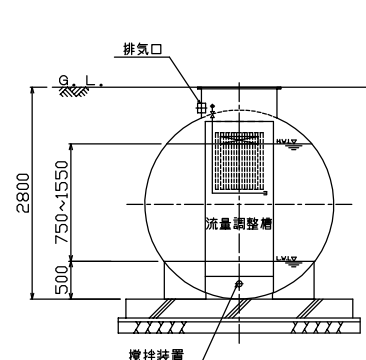
E-E断面図



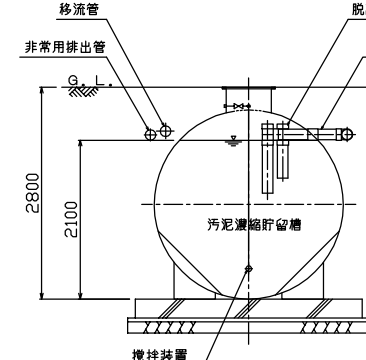
A-A断面図



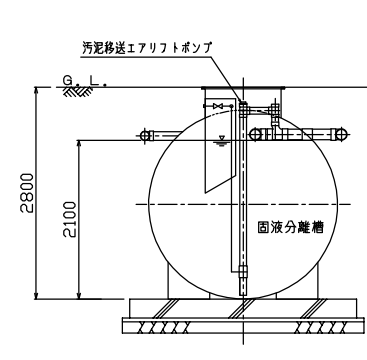
F-F断面図



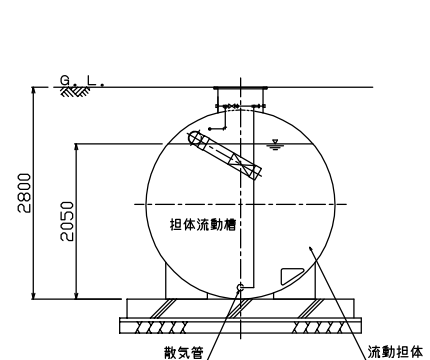
B-B断面図



C-C断面図



D-D断面図



G-G断面図