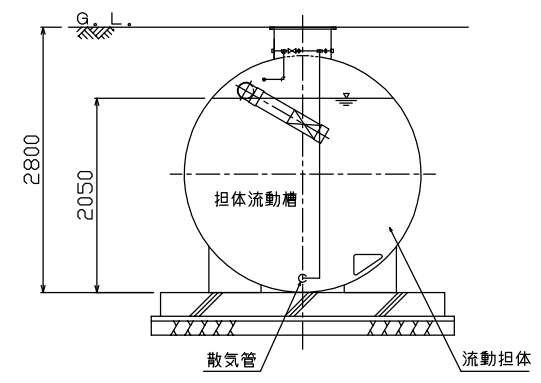
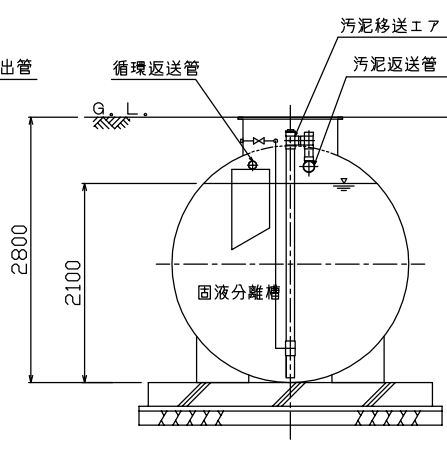
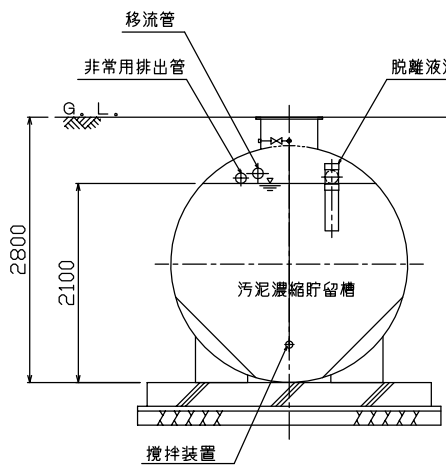
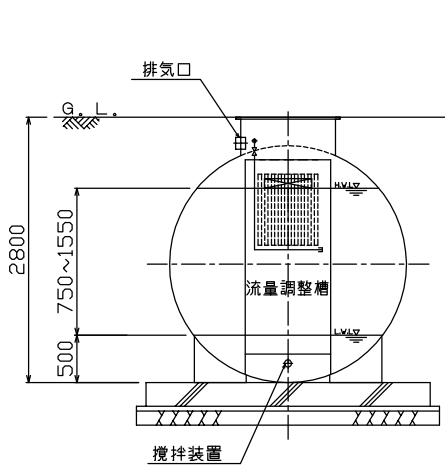
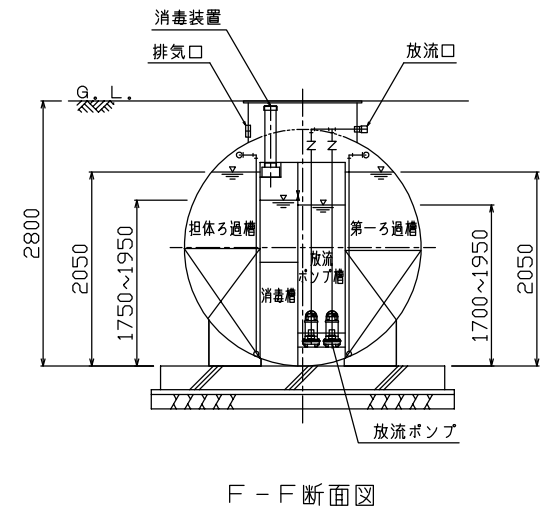
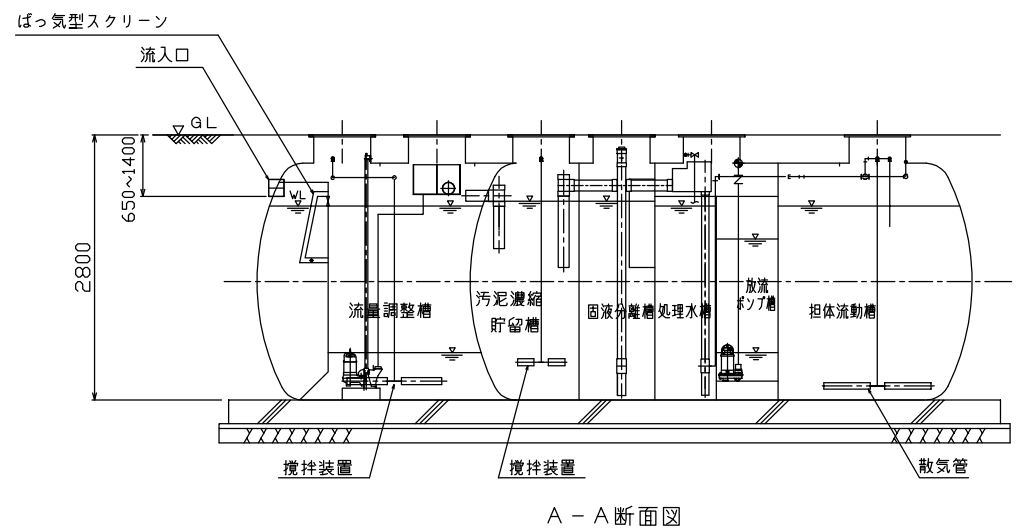
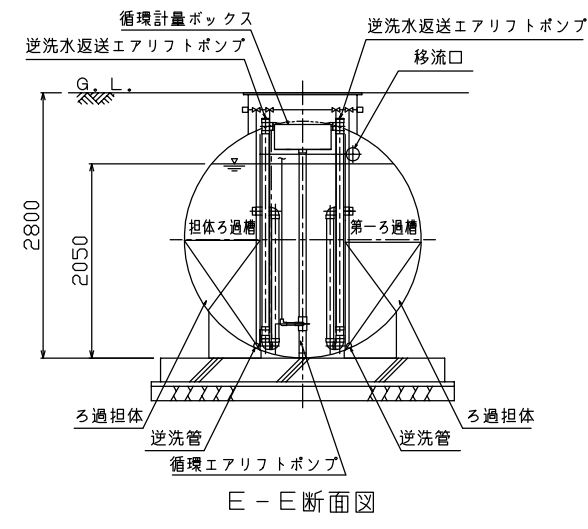
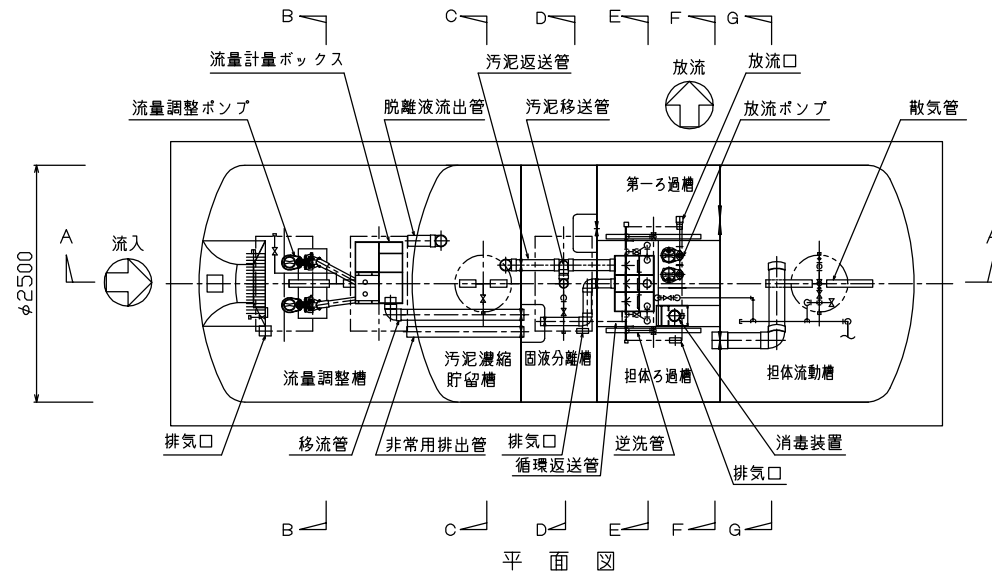


型式適合認定書別添仕様書及び図面

建築基準法施行令第35条第1項の大臣認定による流量調整型担体流動ろ過循環方式
【大臣認定番号(認定年月日): DW3N-0169(平成30年6月12日)】

会社名	株式会社 クボタ 〒556-8601 大阪市浪速区敷津東一丁目2番47号 電話06-6648-2111			
型式	クボタ浄化槽 KRZ-1A			
型式適合認定番号	型01CafOa1014706	認定年月日	令和3年12月24日	
処理対象人員	51人~500人	日平均汚水量	2.55~70.4m ³ /日	
流入BOD	50~450mg/L			
放流水質	大臣認定による性能: BOD 20mg/L以下, COD 30mg/L以下 SS 10mg/L以下, pH 5.8~8.6 大腸菌群数3,000個/cm ³ 以下 n-ヘキサン抽出物質 20mg/L以下			
有効容量 (m ³)	仕様表			
	ばっ気型スクリーン	幅	長さ	
	流量調整槽	3.041	23.238	
	固液分離槽	3.520	4.401	
	第一ろ過槽	1.000	2.812	
	担体流動槽	2.984	17.196	
	担体ろ過槽	1.000	2.812	
	処理水槽	0.712	2.076	
	消毒槽	放流ポンプ槽付き 0.238~0.748, 自然放流 0.238~0.836		
	汚泥濃縮貯留槽	3.911~21.742		
寸法 (mm)	ばっ気型スクリーン	幅900	長さ750	
	流量調整槽	幅2500	長さ2000~7150	
	固液分離槽	幅2500	長さ800~1000	
	第一ろ過槽	幅800	長さ800~2250	
	担体流動槽	幅2500	長さ850~4150	
	担体ろ過槽	幅800	長さ800~2250	
	処理水槽	幅900	長さ350~1150	
	消毒槽	放流ポンプ槽付き W400, L350~1100×H1750 自然放流 W400, L350~1100×H1750~1950		
	汚泥濃縮貯留槽	幅2500	長さ1100~5450	
	材料及び機械設備の仕様	仕切板	材質:FRP(ガラス繊維強化プラスチック) 板厚8mm以上	
第一ろ過槽担体		形状	中空円筒状	
		材質	PPまたはPE	
		寸法	φ14~16×L15mm	
担体流動槽担体		BOD容積負荷	1.00kg/m ³ ・日以下	
		充填率	30~55%	
		形状	角形スポンジ状	
担体ろ過槽担体		材質	PUまたはPVA	
		寸法	20□×20mm	
		比表面積	300m ² /m ³ 以上	
消毒槽	薬剤接触時間	15分以上		
	薬剤の種類と接触方法	塩素錠剤・浸漬式		
	薬剤の貯留日数	14日以上		
送風機	形状	ダイヤフラム式またはロータリー式またはルーツ式		
	吐出風量	60~1,600L/分		
仕様の	流入管・移流管	PVC(硬質塩化ビニール)	内径(mm)	40~200
	放流管		40~150	
	汚泥移送管・エアリフト管	PVC	内径(mm)	13~100
	送気管		600	
マンホール	材質	铸铁/レジンコンクリート	内径(mm)	600×1000
チェッカープレート	材質	プラスチック(PP/FRP)		600×1200
				750×1150
				750×1650
				1200×1200



注) 寸法の単位はmm、容量の単位はm³とする
 注) 容量、寸法については範囲で示す。
 注) 「深さ」は有効水深とする。

特記事項

- ・振動・騒音・防音対策は必要に応じて行う。
- ・流入・設置条件によりオプション槽を組み合わせる。
- ・オプション槽とは原水ポンプ槽、油水分離槽、汚水貯留槽、処理水貯留槽、水中プロフ槽などを言う。
- ・必要に応じて消毒装置を設ける場合がある。
- ・非常用排出管は移流管と合流し、固液分離槽へ配管する場合がある。

保守点検の頻度: 1回/2週 以上
 清掃の頻度: 1回/2週 以上