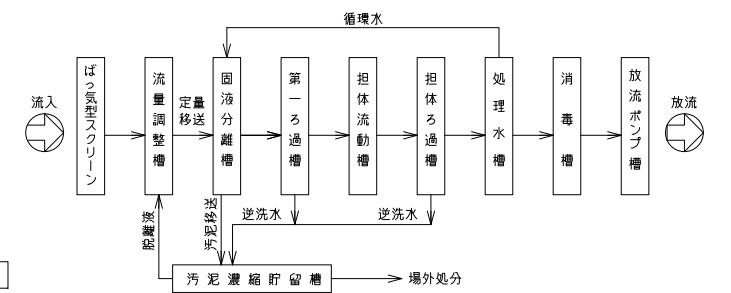


平面図 S=1/50



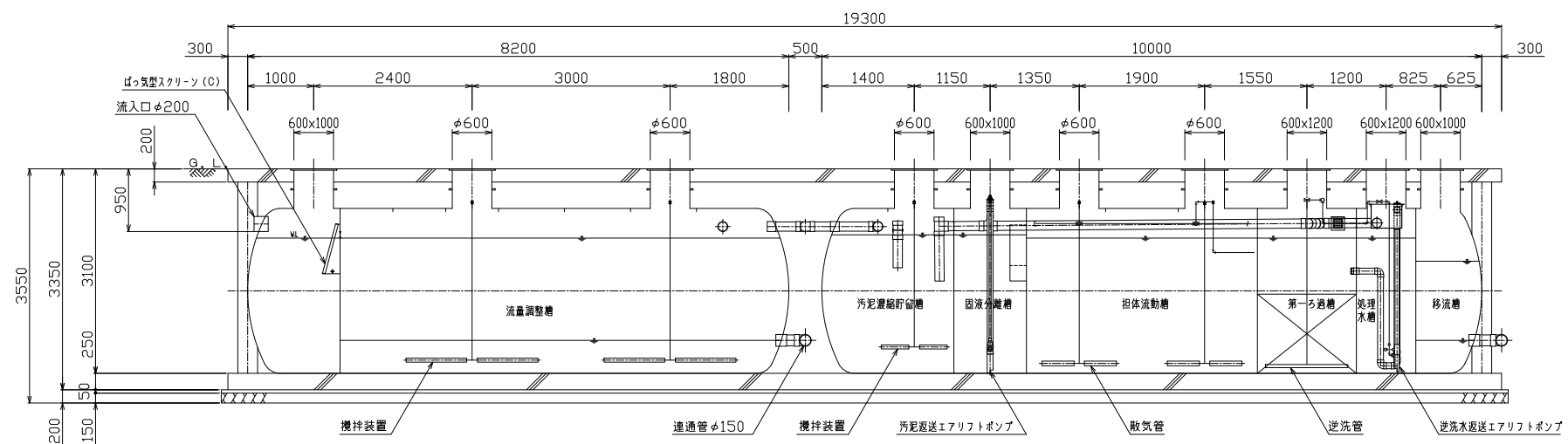
フローシート

型式	KRZ-B	
処理対象人員	1500人	
日平均汚水量	300.0 m ³ /日	
流入BOD量	60,000 kg/日	
流入水質 BOD	200 mg/l	
処理水質 BOD	20 mg/l以下	
処理方式	流量調整型担体流動ろ過循環方式	
有効容量	ばっ気型スクリーン	4,795 m ³
	流量調整槽	52,630 m ³
	汚泥濃縮貯留槽	30,403 m ³
	固液分離槽	19,364 m ³
	第一ろ過槽	11,922 m ³
	担体流動槽	60,298 m ³
	担体ろ過槽	11,922 m ³
	処理水槽	15,505 m ³
	消毒槽	6,204 m ³
放流ポンプ槽	5,402 m ³	
総容量	218,445 m ³	

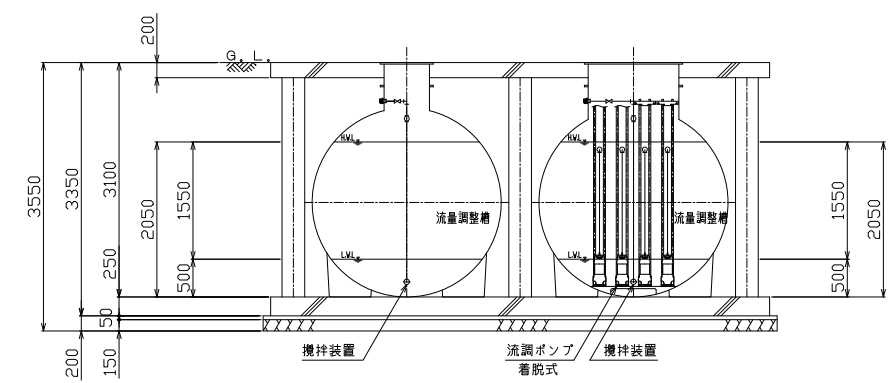
径	厚
φ600	16
600x1000	9
600x1200	11

機器名	仕様 (50/60Hz/200V)
ばっ気プロフ	4.28m ² /min x 0.02MPa x 80A x 5.50kW x 3台
流調機プロフ	0.77m ² /min x 0.02MPa x 32A x 1.50kW x 16
流調ポンプ	0.15m ³ /min x 6.5m x φ50 x 0.40kW x 4台
放流ポンプ	0.08m ³ /min x 9.3/10m x φ50 x 0.40kW x 4台

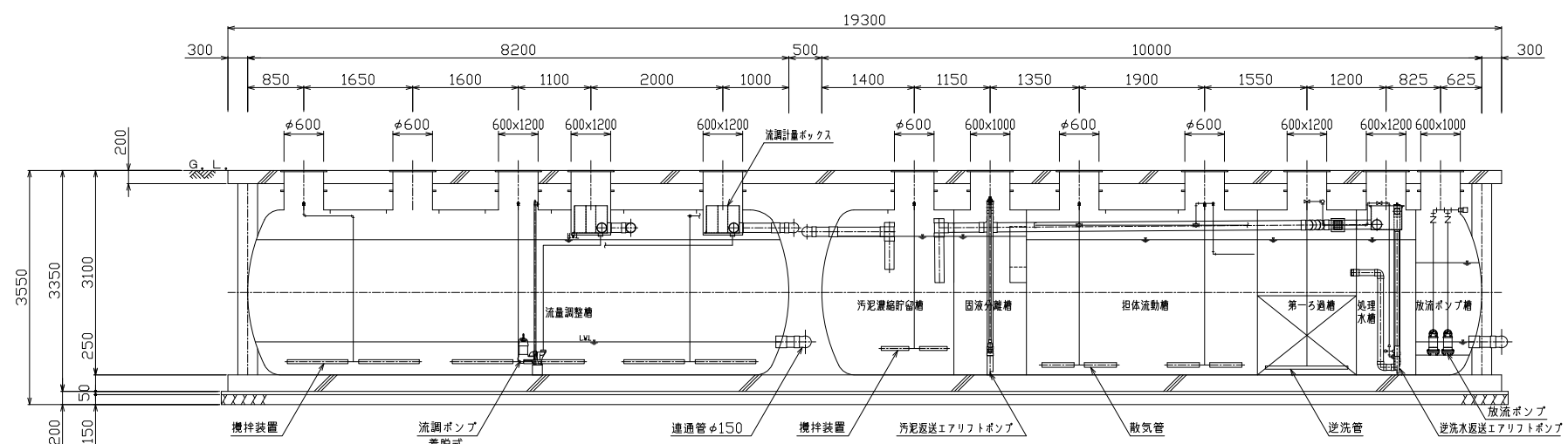
※本槽補強リングは、FRP製とする。
 ※チェッカープレート枠は、溶融亜鉛メッキ仕上げとする。
 ※マンホール・チェッカープレートは、ボルトロック式、防臭バッキン付きとする。
 ※カサ上げ300mm付



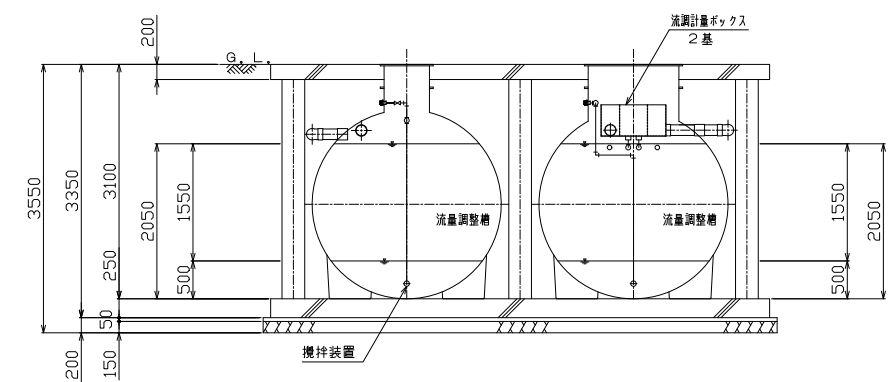
A-A断面図 S=1/50



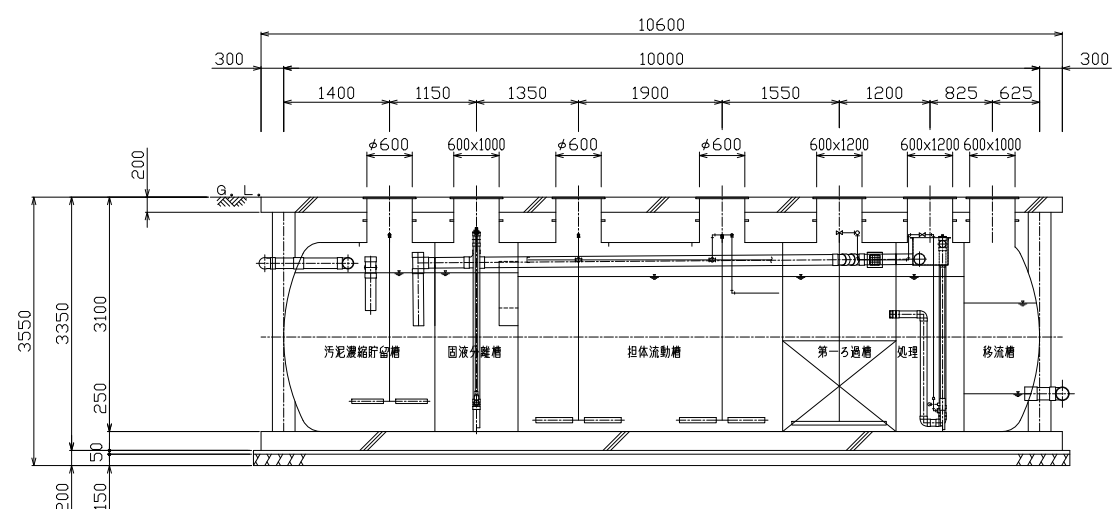
E-E断面図 S=1/50



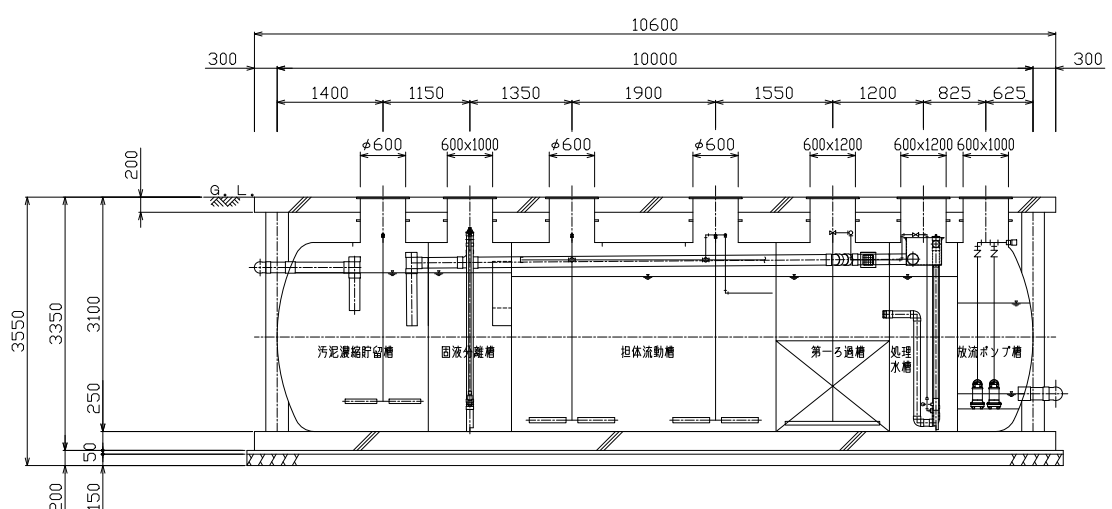
B-B断面図 S=1/50



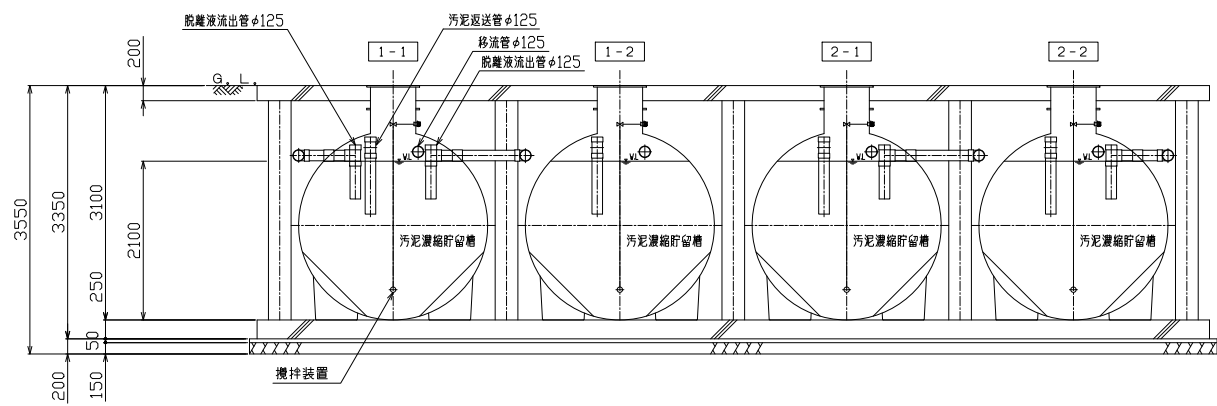
F-F断面図 S=1/50



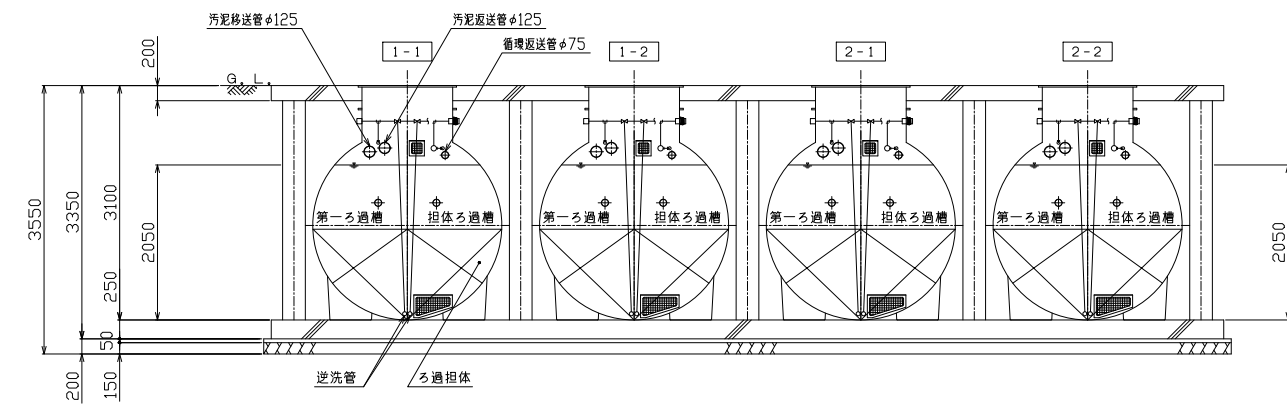
C-C断面図 S=1/50



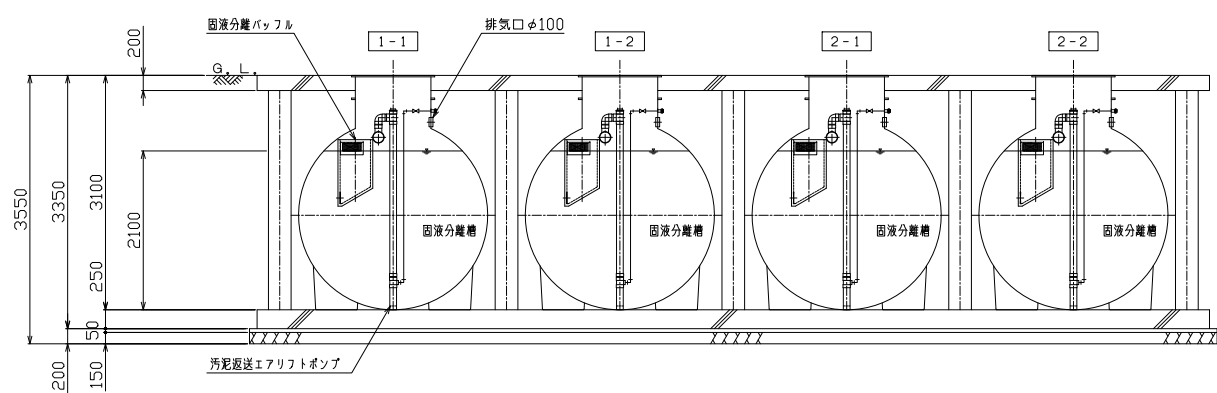
D-D断面図 S=1/50



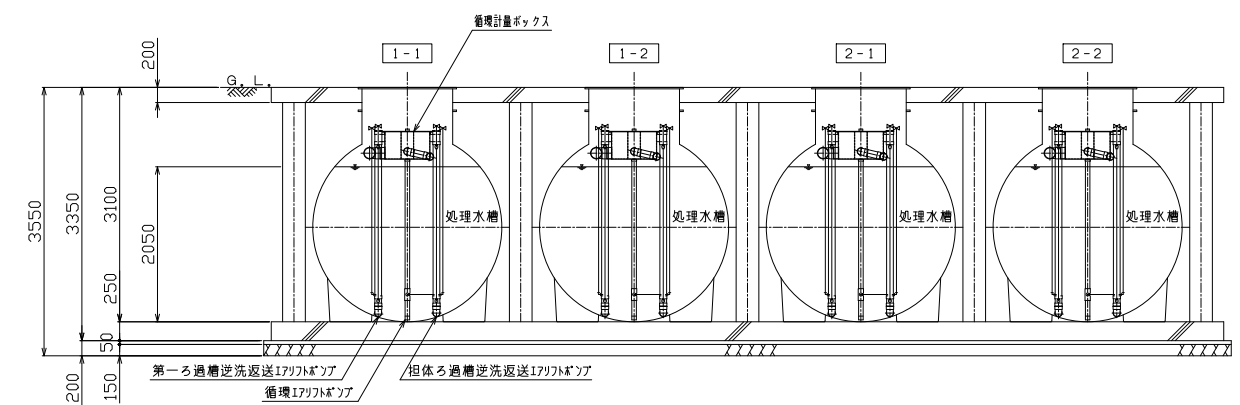
G-G断面図 S=1/50



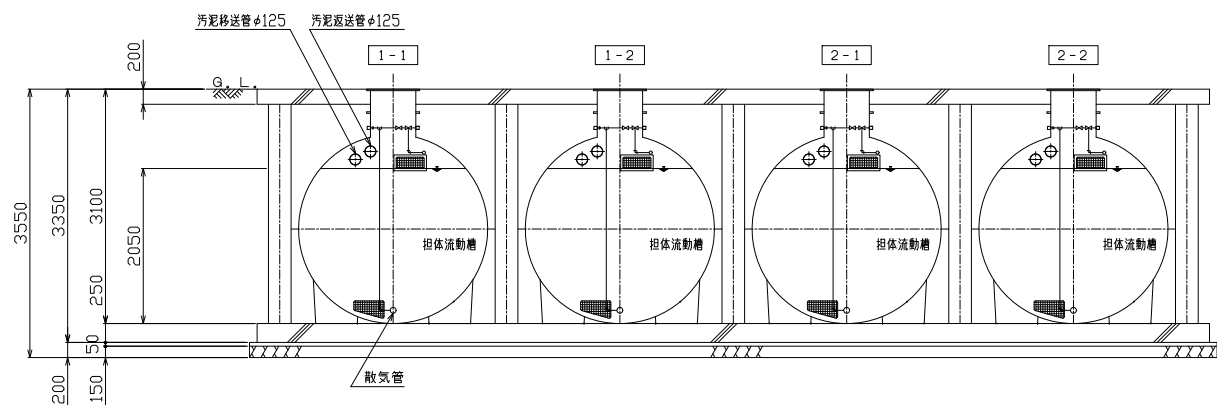
J-J断面図 S=1/50



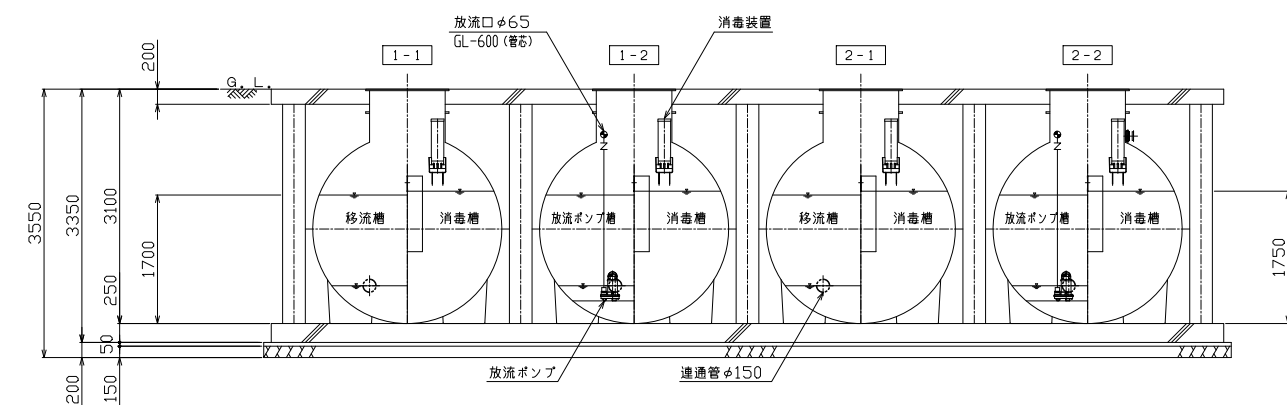
H-H断面図 S=1/50



K-K断面図 S=1/50



I-I断面図 S=1/50



L-L断面図 S=1/50