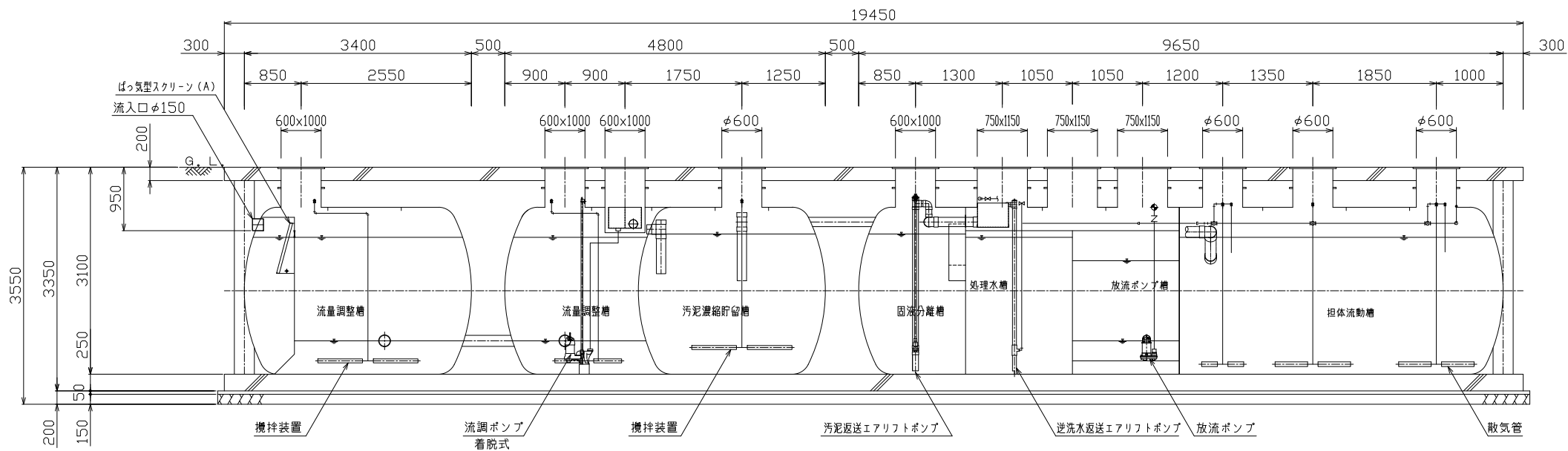
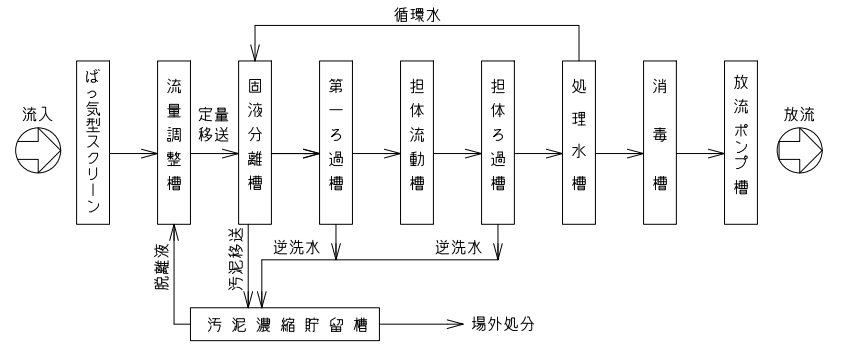


平面図 S=1/60



A-A断面図 S=1/60



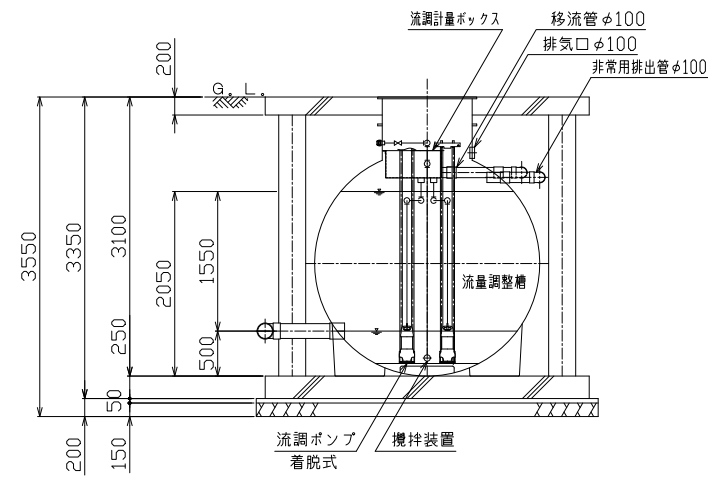
フローシート

クボタ浄化槽仕様書	
型式	KRZ-3A
処理対象人員	500人
日平均汚水量	100.0 m ³ /日
流入BOD量	20,000 kg/日
流入水質	BOD 200 mg/l
処理水質	BOD 20 mg/l以下
有効容量	
ばっ気型スクリーン	1.075 m ³
流量調整槽	17.543 m ³
汚泥濃縮貯留槽	10.283 m ³
固液分離槽	6.344 m ³
第一ろ過槽	4.000 m ³
担体流動槽	20.211 m ³
担体ろ過槽	4.000 m ³
処理水槽	2.889 m ³
消毒槽	1.088 m ³
放流ポンプ槽	1.080 m ³
総容量	68.513 m ³

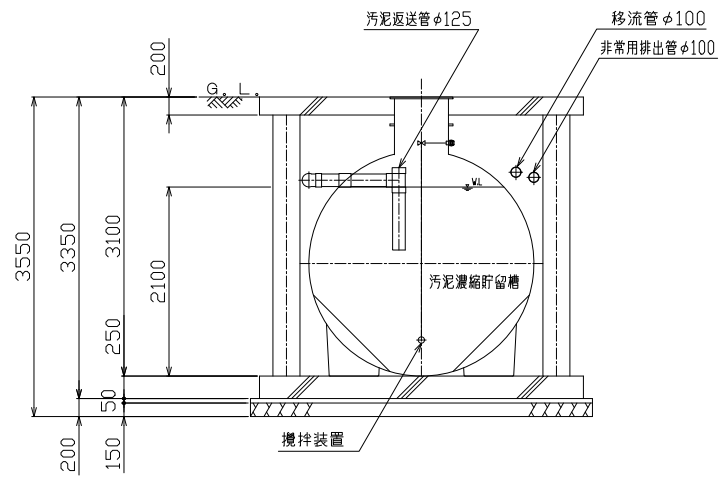
点検口蓋仕様 (1500K) FRP	
φ600	4
600x1000	4
750x1150	3

機器リスト	
機器名	仕様 (50/60Hz/200V)
ばっ気ブロフ	2.35m ³ /min x 0.02MPa x 50A x 3.70kW x 2台
流量攪拌ブロフ	0.25m ³ /min x 0.02MPa x 20A x 0.40kW x 1台
流量ポンプ	0.14/0.13m ³ /min x 4.0m x φ50 x 0.25kW x 2台
放流ポンプ	0.08m ³ /min x 6.5m x φ40 x 0.25kW x 2台

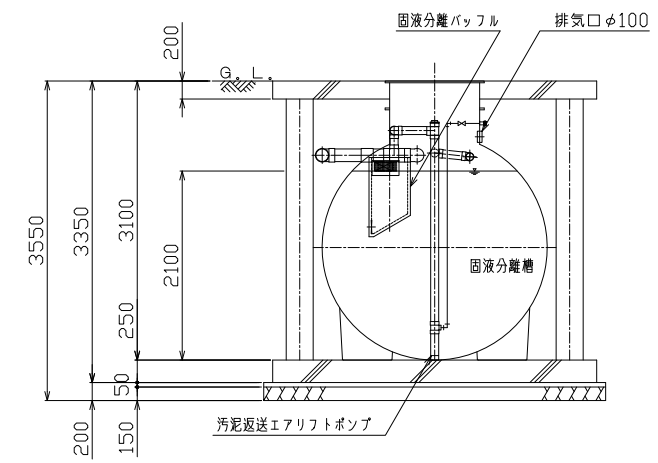
*本槽補強リングは、FRP製とする。
*チェッカープレート枠は、溶融亜鉛メッキ仕上げとする。
*マンホール・チェッカープレートは、ボルトロック式、防臭バッキン付きとする。
*カサ上げ300mm付



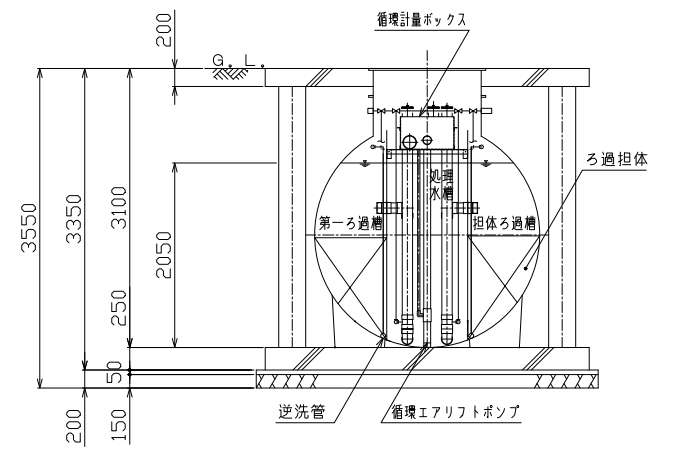
B-B断面図 S=1/60



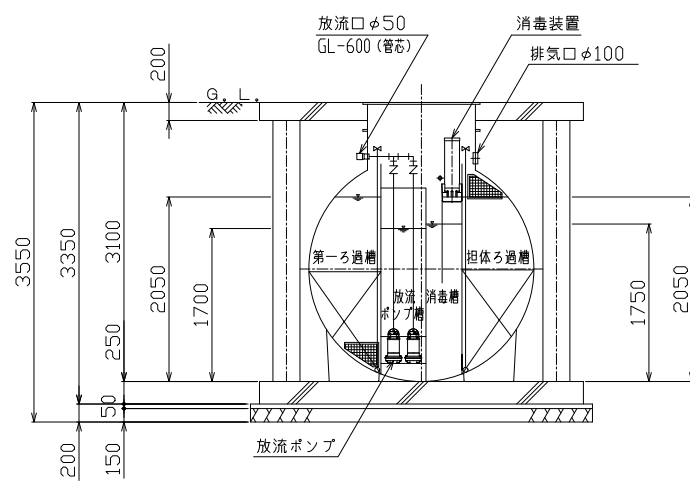
C-C断面図 S=1/60



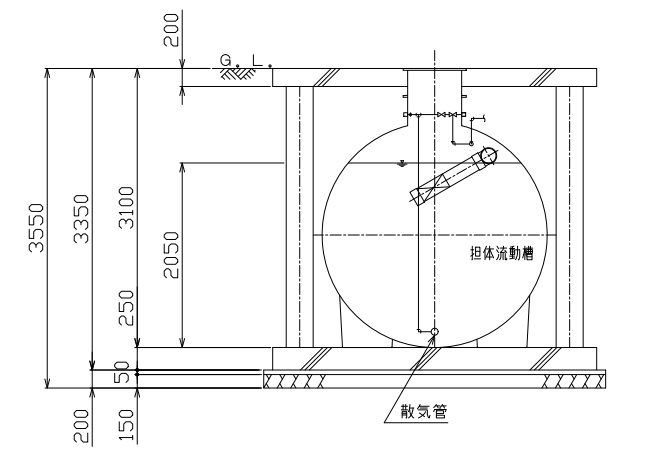
D-D断面図 S=1/50



E-E断面図 S=1/60



F-F断面図 S=1/60



G-G断面図 S=1/60