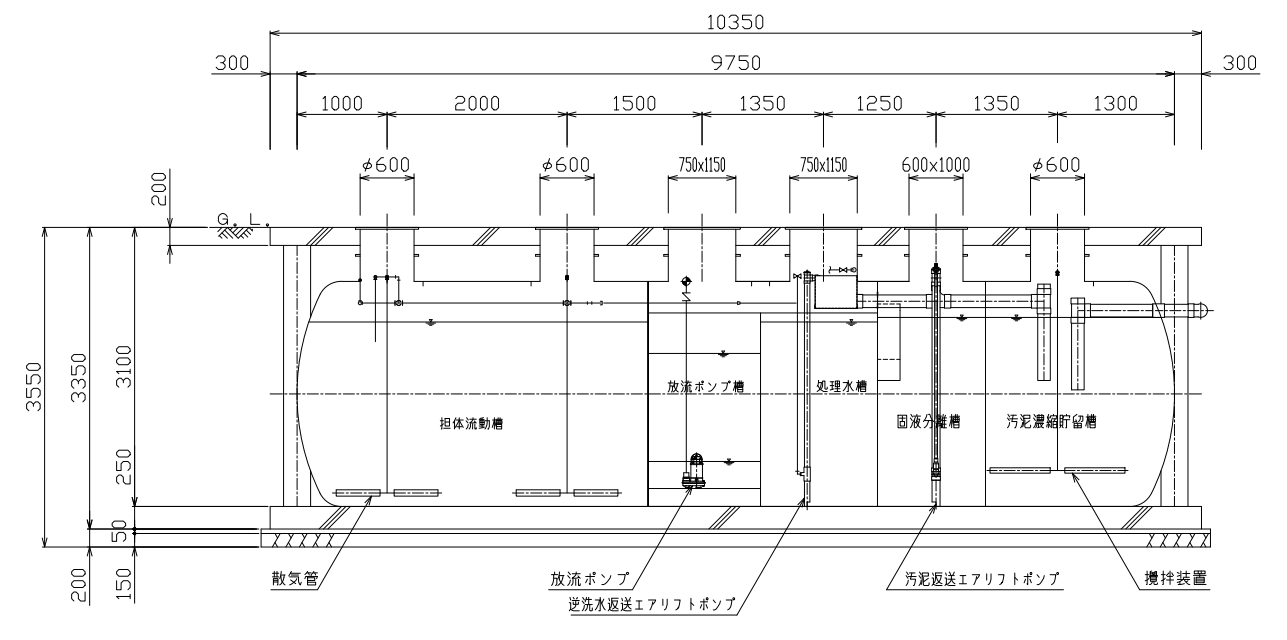
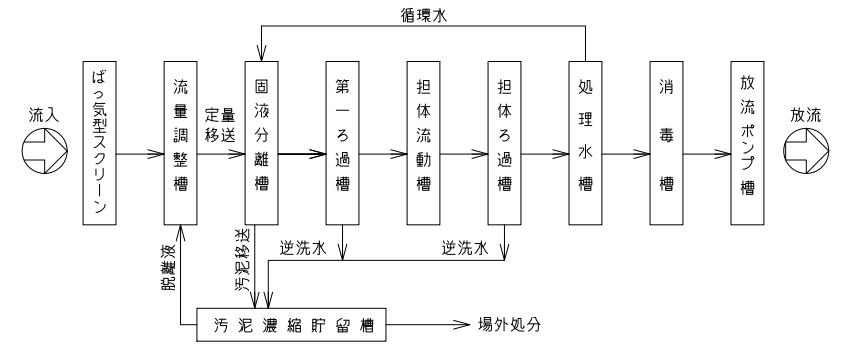


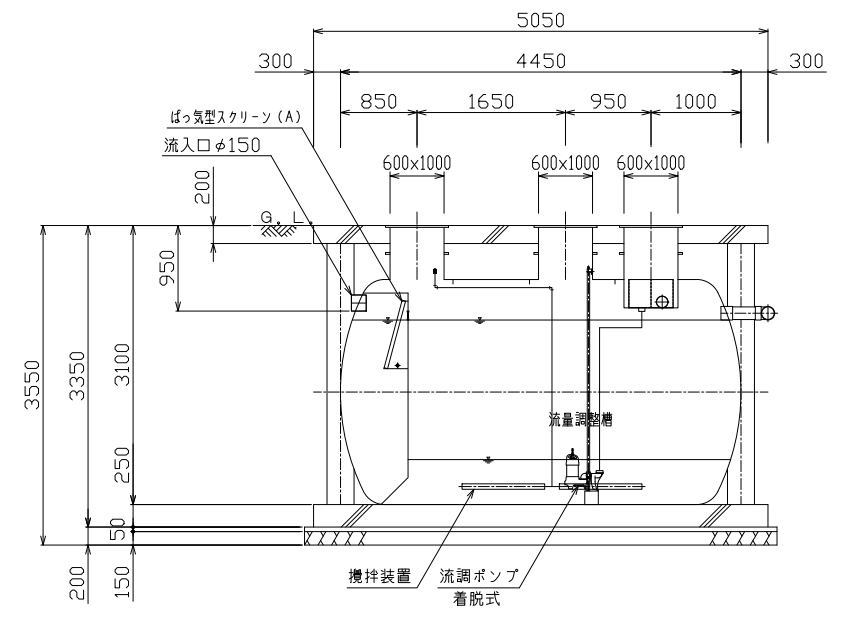
平面図 S=1/60



B-B断面図 S=1/60



フローシート



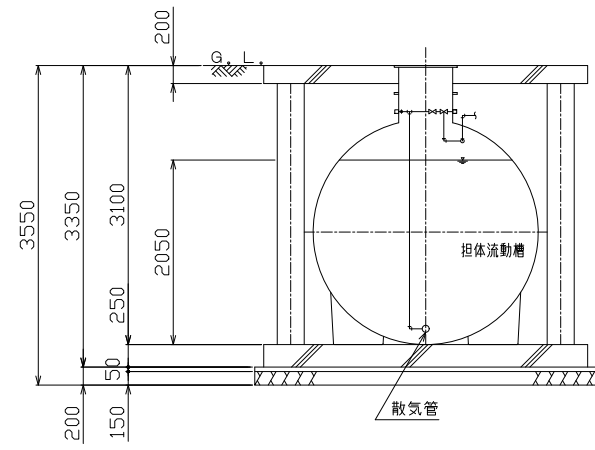
A-A断面図 S=1/60

点検口蓋仕様 (1500K)FRP	
φ600	3
600x1000	4
750x1150	2

機器リスト	
機器名	仕様 (50/60Hz/200V)
ばっ気プロフ	1.87m³/min x 0.02MPa x 50A x 2.20kW x 2台
流調攪拌プロフ	0.20m³/min x 0.02MPa x 20A x 0.25kW x 1台
流調ポンプ	0.14/0.13m³/min x 4.0m x φ50 x 0.25kW x 2台
放流ポンプ	0.08m³/min x 6.5m x φ40 x 0.25kW x 2台

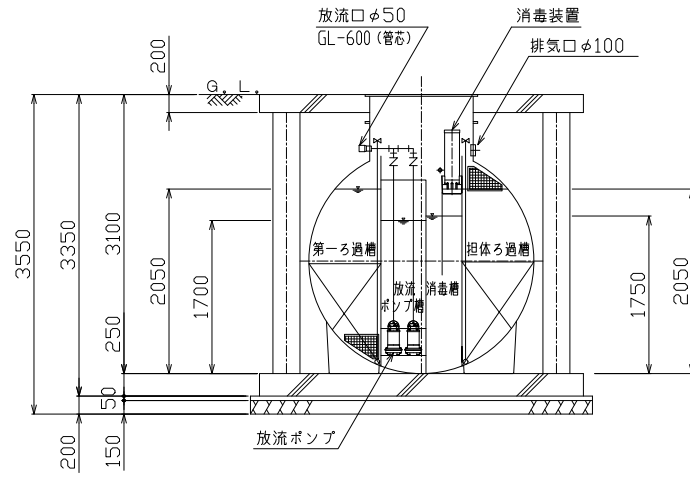
※本槽補強リングは、FRP製とする。
 ※チェッカープレート枠は、溶融亜鉛メッキ仕上げとする。
 ※マンホール・チェッカープレートは、ボルトロック式、防臭バッキン付きとする。
 ※カサ上げ300mm付

クボタ浄化槽仕様書	
型式	KRZ-2A2
処理対象人員	400人
日平均汚水量	80.0 m³/日
流入BOD量	16,000 kg/日
流入水質	BOD 200 mg/l
処理水質	BOD 20 mg/l以下
処理方式	流量調整型担体流動ろ過循環方式
有効容量	
ばっ気型スクリーン	1.075 m³
流量調整槽	14.115 m³
汚泥濃縮貯留槽	8.215 m³
固液分離槽	5.061 m³
第一ろ過槽	3.187 m³
担体流動槽	16.119 m³
担体ろ過槽	3.187 m³
処理水槽	2.347 m³
消毒槽	0.850 m³
放流ポンプ槽	0.843 m³
総容量	54.999 m³



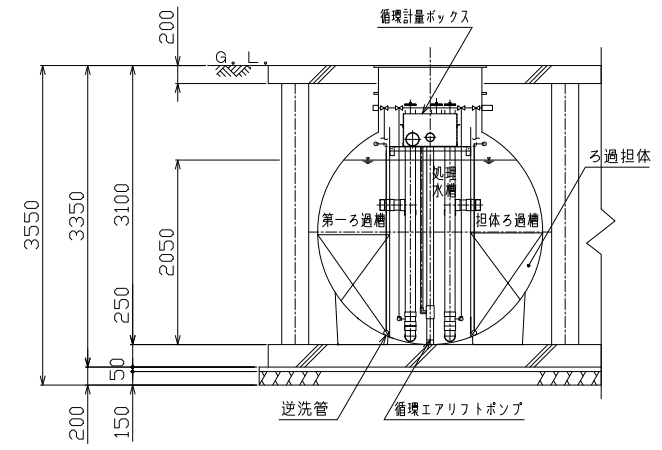
C-C断面図

S=1/60



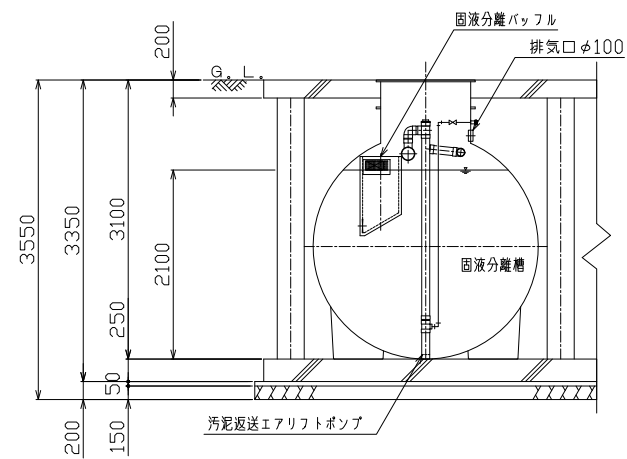
D-D断面図

S=1/60



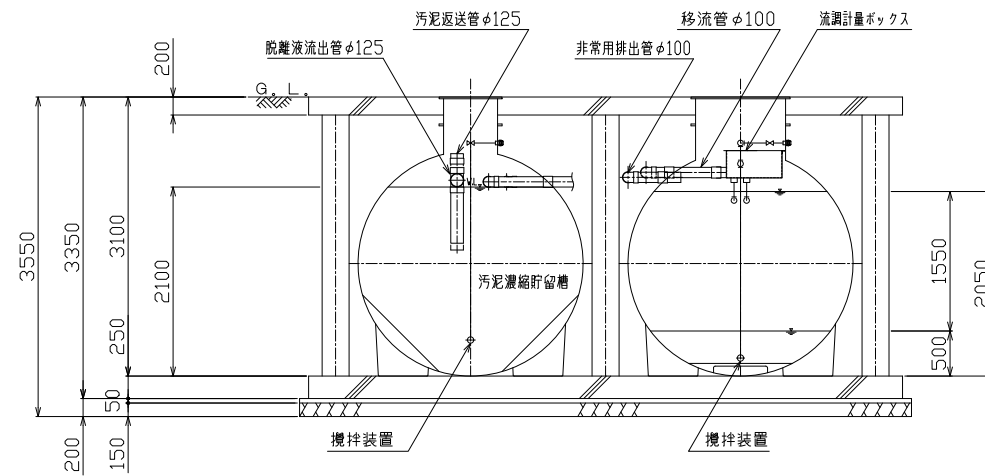
E-E断面図

S=1/60



F-F断面図

S=1/50



G-G断面図

S=1/60