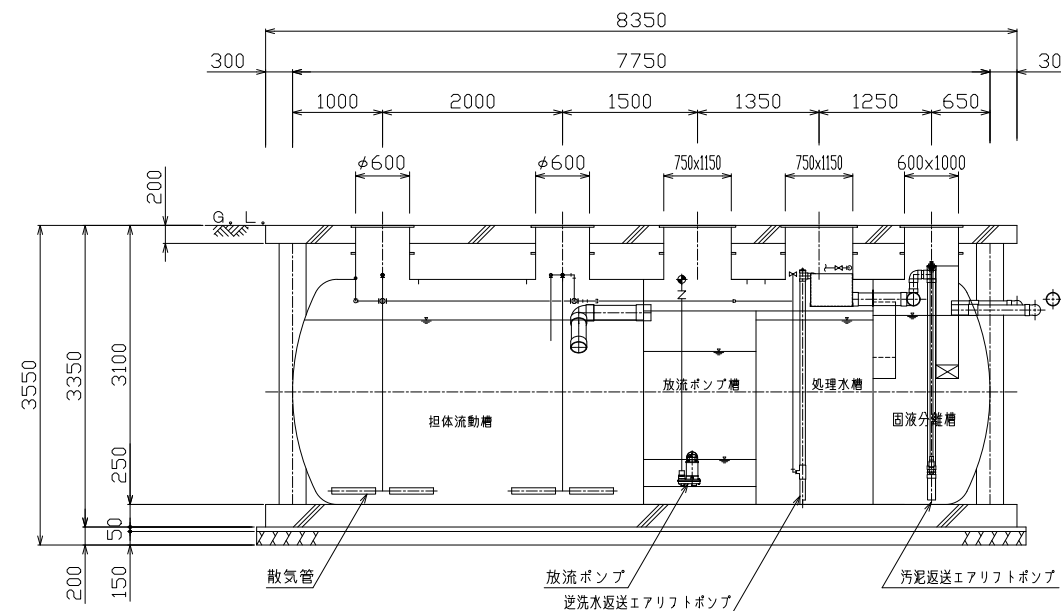
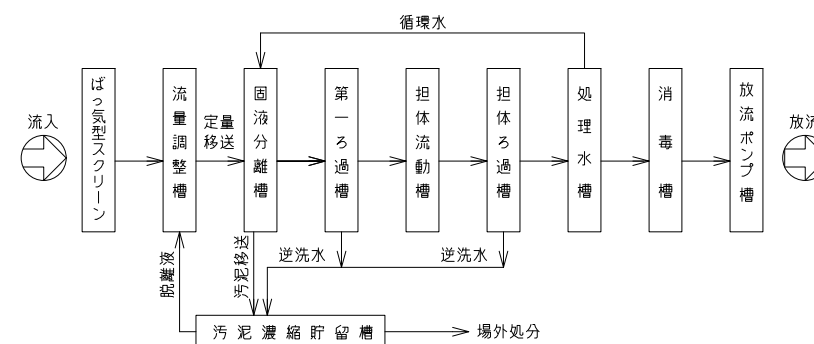


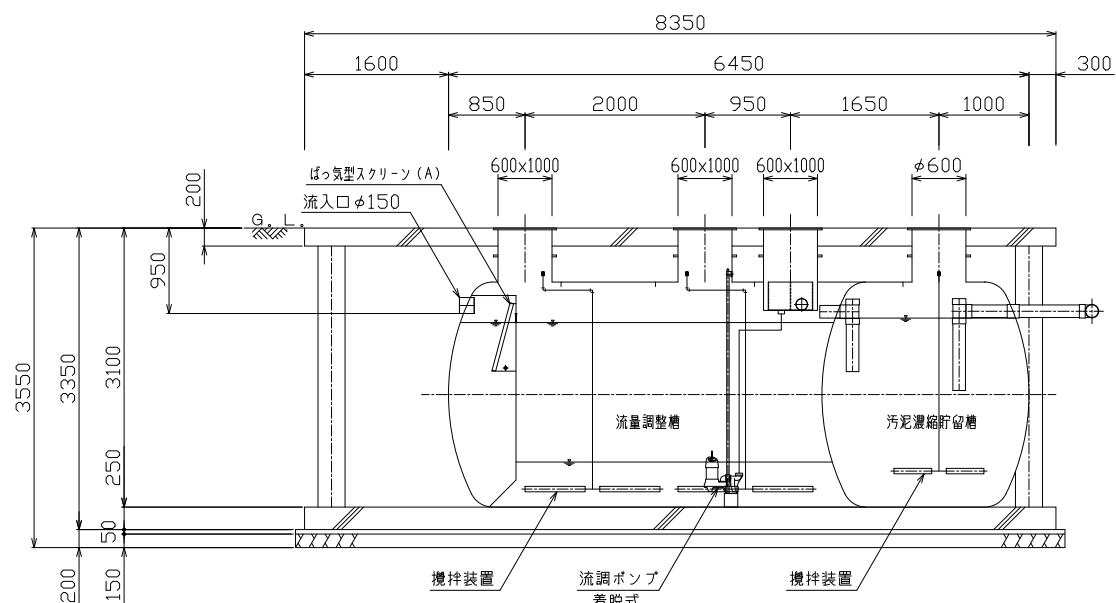
平面図 S=1/60



B-B断面図 S=1/60



フローシート



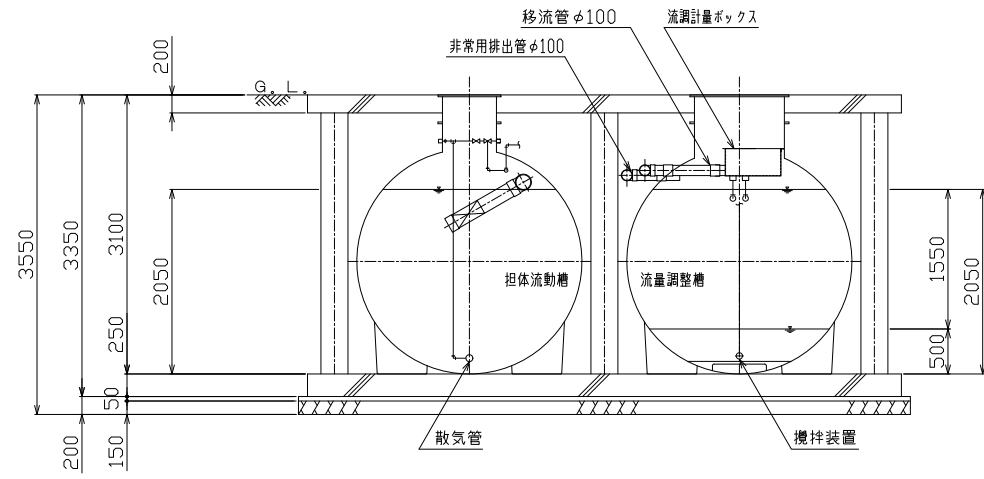
A-A断面図 S=1/60

径	数量
φ600	3
600x1000	4
750x1150	2

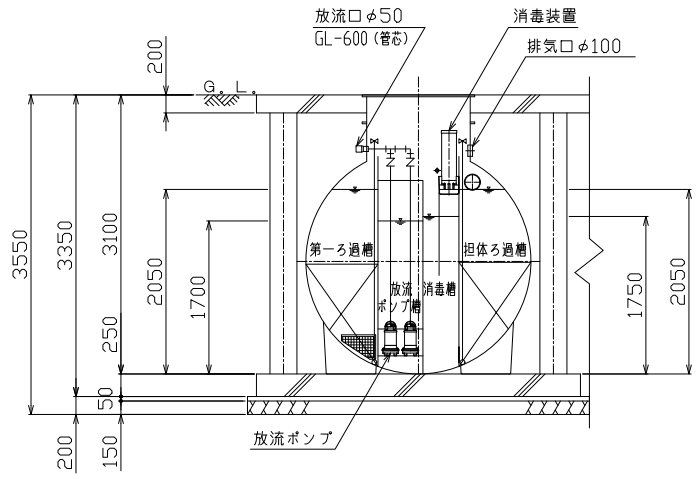
機器名	仕様 (50/60Hz/200V)
ばっ気プロフ	1.87m <sup>3</sup> /min x 0.02MPa x 50A x 2.20kW x 2台
流調攪拌プロフ	0.20m <sup>3</sup> /min x 0.02MPa x 20A x 0.25kW x 1台
流調ポンプ	0.14/0.13m <sup>3</sup> /min x 4.0m x φ50 x 0.25kW x 2台
放流ポンプ	0.08m <sup>3</sup> /min x 6.5m x φ40 x 0.25kW x 2台

\*本槽補強リングは、FRP製とする。  
\*チェッカープレート枠は、溶融亜鉛メッキ仕上げとする。  
\*マンホール・チェッカープレートは、ボルトロック式、防臭パッキン付きとする。  
\*かさ上げ300mm付

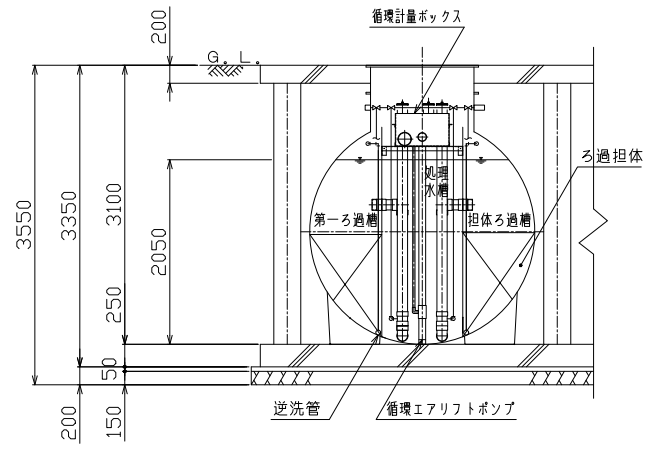
型式	KRZ-2A1	
処理対象人員	400人	
日平均汚水量	80.0 m <sup>3</sup> /日	
流入BOD量	16,000 kg/日	
流入水質	BOD 200 mg/l	
処理水質	BOD 20 mg/l以下	
処理方式	流量調整型担体流動ろ過循環方式	
有効容量	ばっ気型スクリーン	1.075 m <sup>3</sup>
	流量調整槽	14.035 m <sup>3</sup>
	汚泥濃縮貯留槽	8.233 m <sup>3</sup>
	固液分離槽	5.023 m <sup>3</sup>
	第一ろ過槽	3.187 m <sup>3</sup>
	担体流動槽	16.119 m <sup>3</sup>
	担体ろ過槽	3.187 m <sup>3</sup>
	処理水槽	2.347 m <sup>3</sup>
消毒槽	0.850 m <sup>3</sup>	
放流ポンプ槽	0.843 m <sup>3</sup>	
総容量	54.899 m <sup>3</sup>	



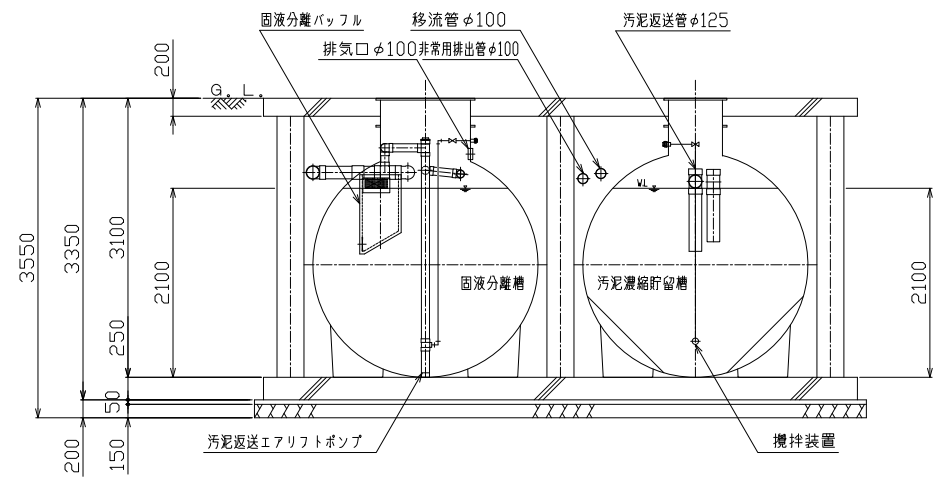
C-C断面図 S=1/60



D-D断面図 S=1/50



E-E断面図 S=1/60



F-F断面図 S=1/60