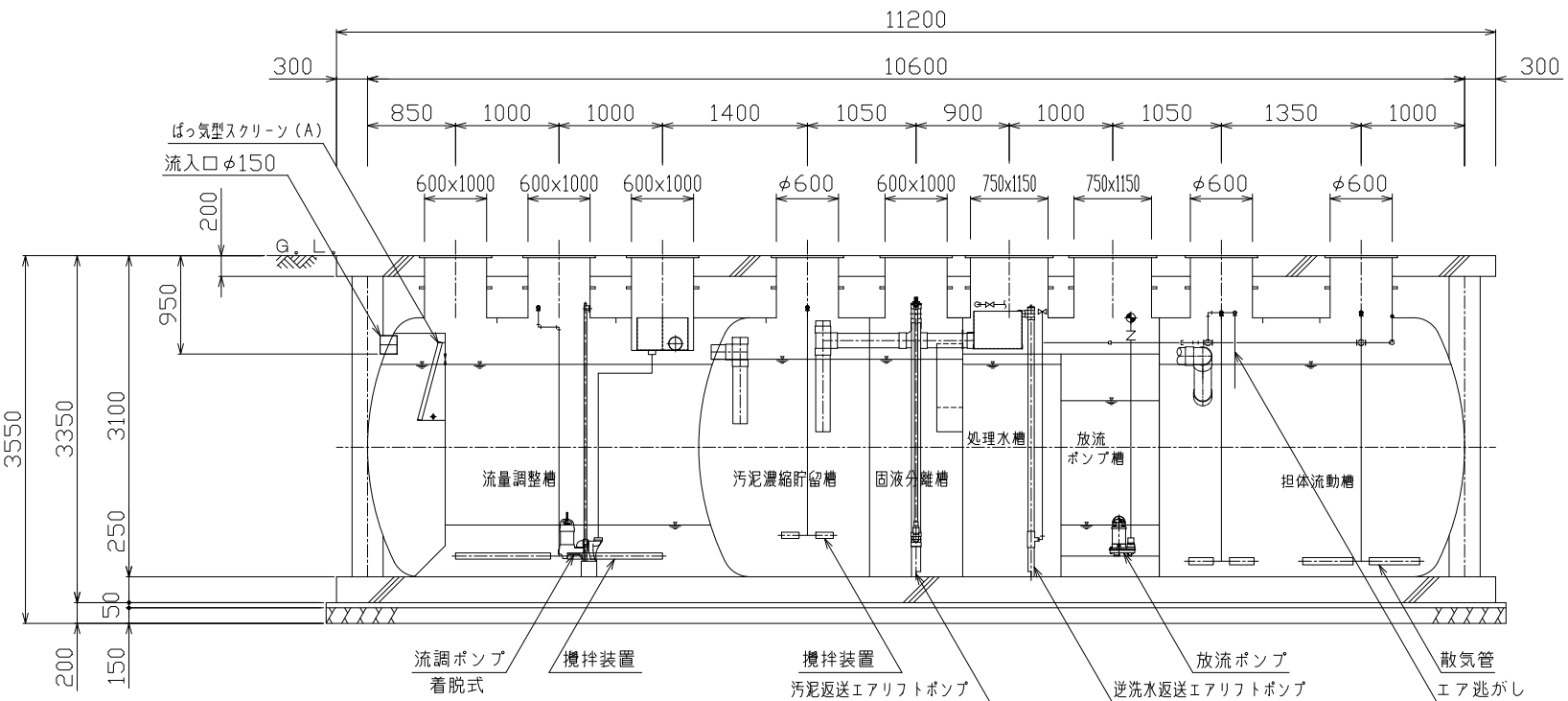
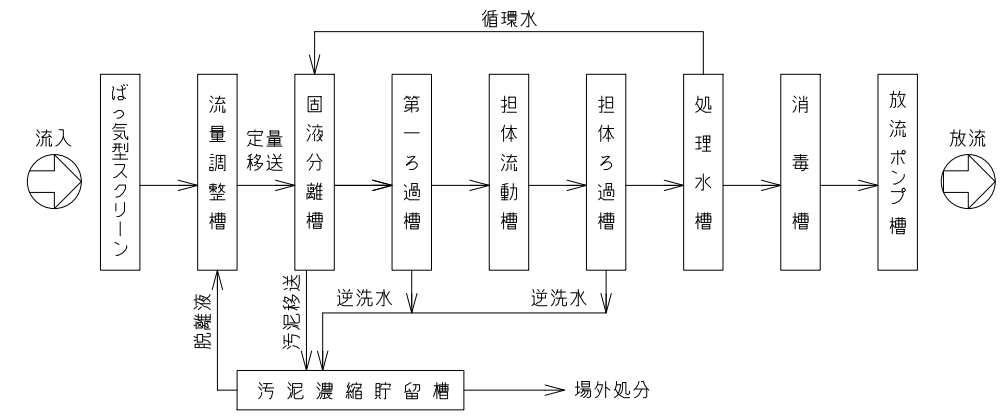


平面図 S=1/50



A-A断面図 S=1/50



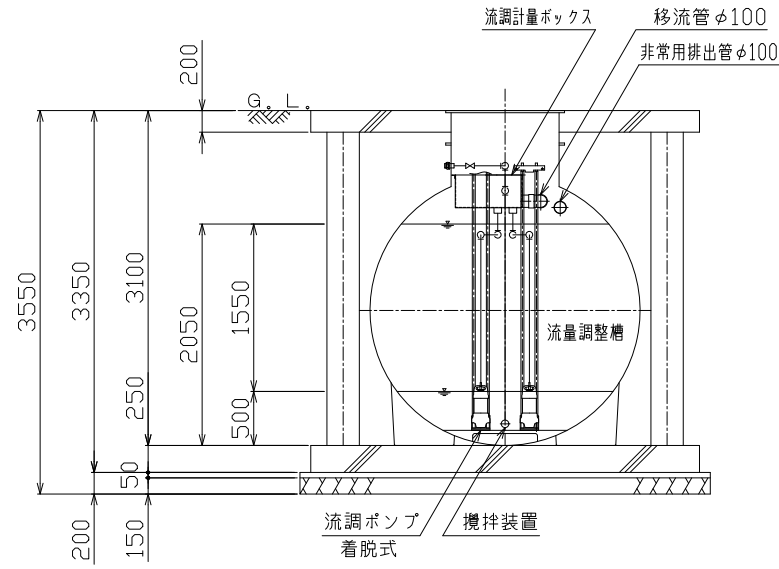
フローシート

クボタ浄化槽仕様書	
型式	KRZ-1A
処理対象人員	300人
日平均汚水量	60.0 m ³ /日
流入BOD量	12,000 kg/日
流入水質	BOD 200 mg/l
処理水質	BOD 20 mg/l以下
処理方式	流量調整型担体流動ろ過循環方式
有効容量	
ばっ気型スクリーン	1.075 m ³
流量調整槽	10.606 m ³
汚泥濃縮貯留槽	6.166 m ³
固液分離槽	3.960 m ³
第一ろ過槽	2.375 m ³
担体流動槽	12.027 m ³
担体ろ過槽	2.375 m ³
処理水槽	1.715 m ³
消毒槽	0.646 m ³
放流ポンプ槽	0.641 m ³
総容量	41.586 m ³

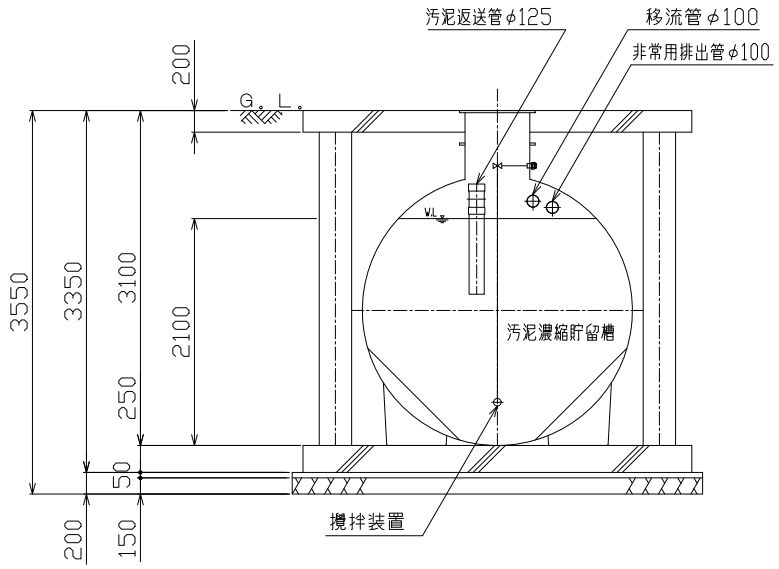
点検口蓋仕様 (1500K) FRP	
φ600	3
600x1000	4
750x1150	2

機器リスト	
機器名	仕様 (50/60Hz/200V)
ばっ気ブロフ	1.42m ³ /min x 0.02MPa x 40A x 2.20kW x 2台
流調攪拌ブロフ	0.15m ³ /min x 0.02MPa x 20A x 0.20kW x 1台
流調ポンプ	0.14/0.13m ³ /min x 4.0m x φ50 x 0.25kW x 2台
放流ポンプ	0.08m ³ /min x 5.0m x φ40 x 0.15kW x 2台

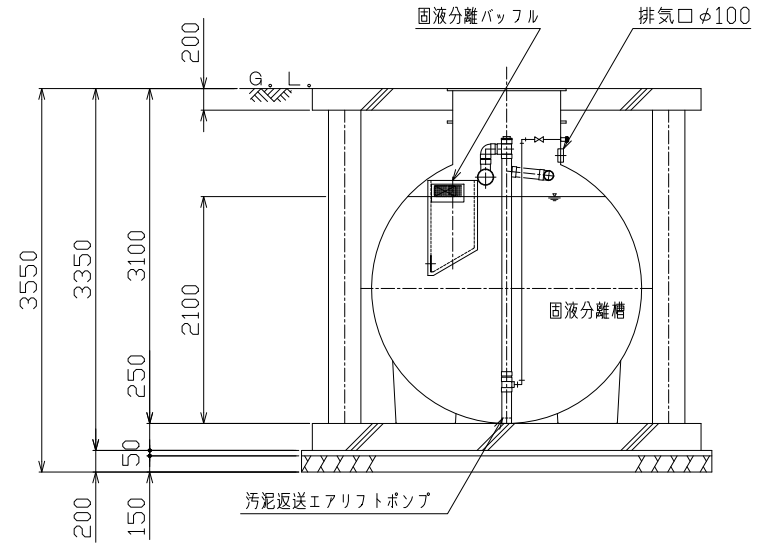
- *本槽補強リングは、FRP製とする。
- *チェッカープレート枠は、溶融亜鉛メッキ仕上げとする。
- *マンホール・チェッカープレートは、ボルトロック式、防臭パッキン付きとする。
- *かさ上げ300mm付



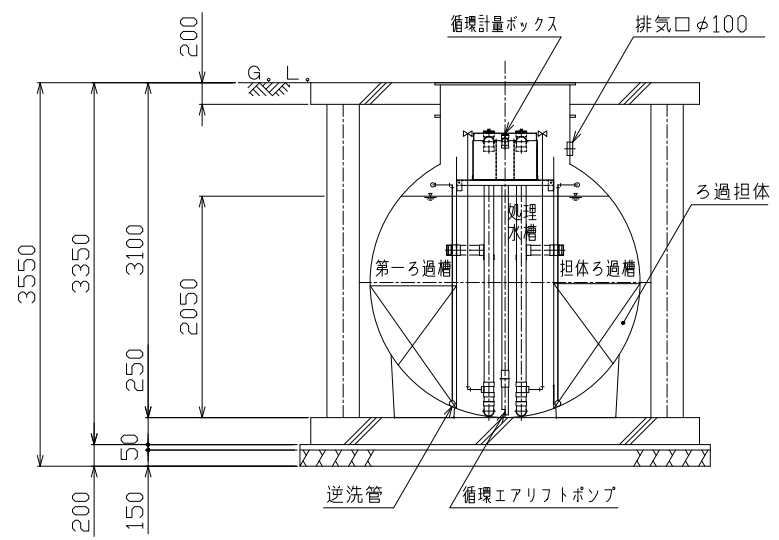
B-B断面図 S=1/50



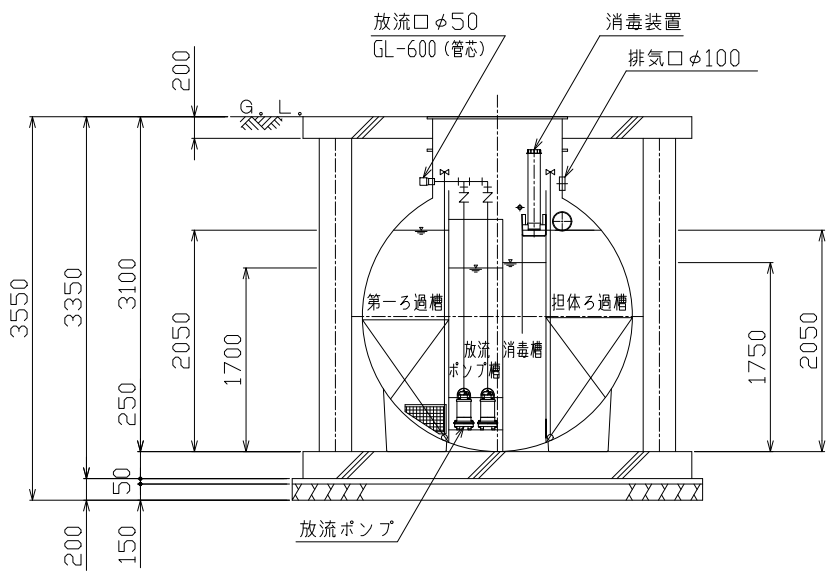
C-C断面図 S=1/50



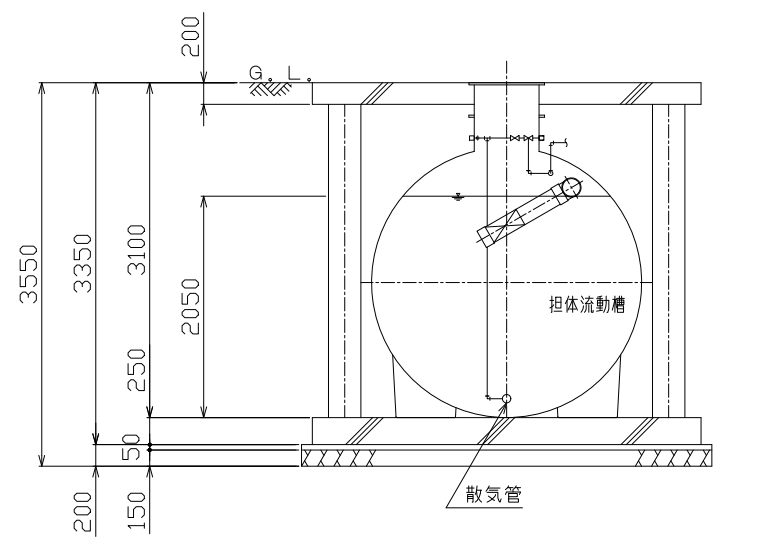
D-D断面図 S=1/50



E-E断面図 S=1/50



F-F断面図 S=1/50



G-G断面図 S=1/50