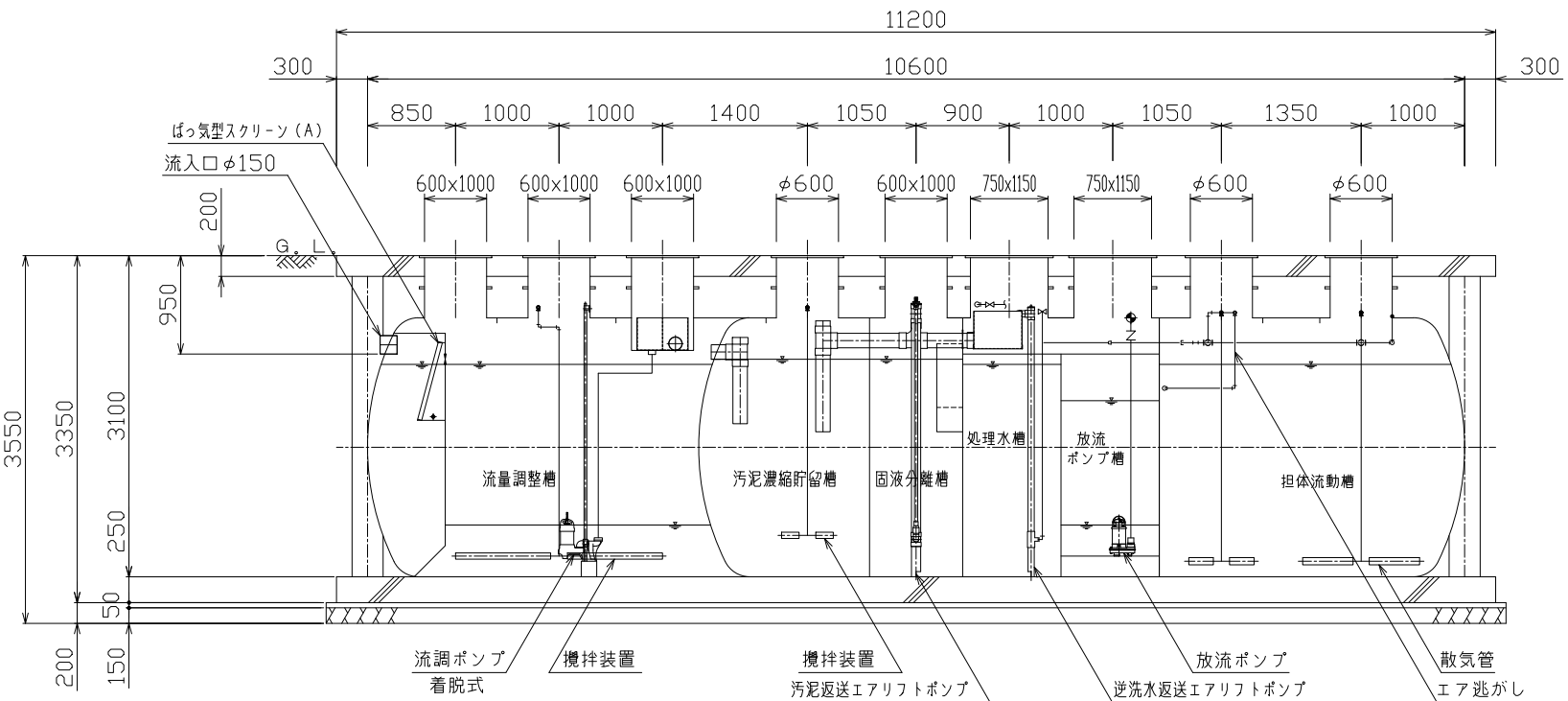
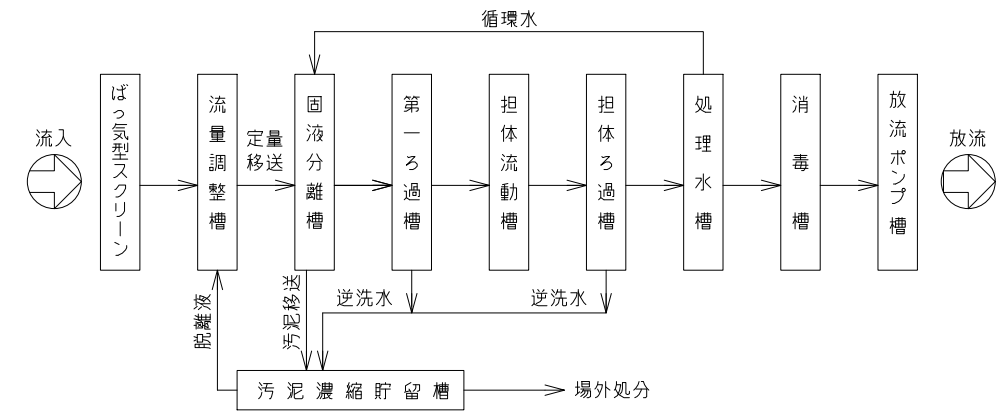


平面図 S=1/50



A-A断面図 S=1/50



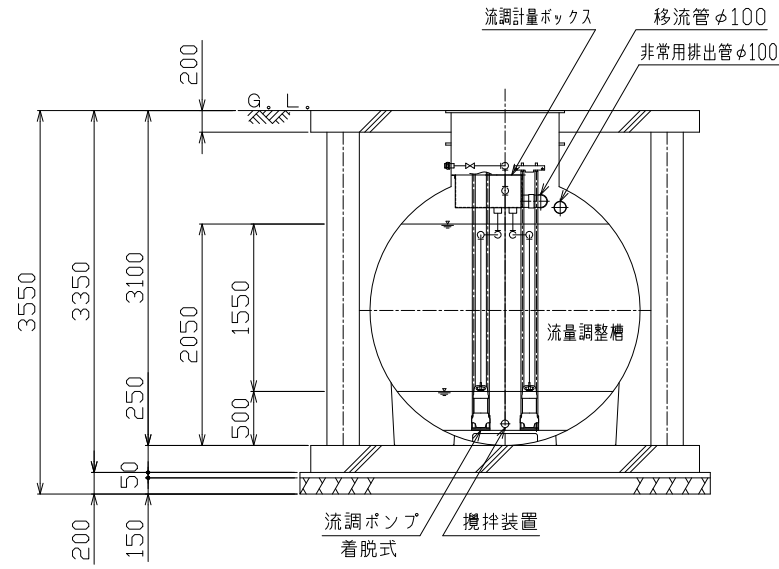
フローシート

型式		KRZ-1A	
処理対象人員	300人		
日平均汚水量	60.0 m ³ /日		
流入BOD量	12,000 kg/日		
流入水質	BOD	200 mg/l	
処理水質	BOD	20 mg/l以下	
処理方式	流量調整型担体流動ろ過循環方式		
有効容量	ばっ気型スクリーン	1.075	m ³
	流量調整槽	10.606	m ³
	汚泥濃縮貯留槽	6.166	m ³
	固液分離槽	3.960	m ³
	第一ろ過槽	2.375	m ³
	担体流動槽	12.027	m ³
	担体ろ過槽	2.375	m ³
	処理水槽	1.715	m ³
	消毒槽	0.646	m ³
放流ポンプ槽	0.641	m ³	
総容量	41.586 m ³		

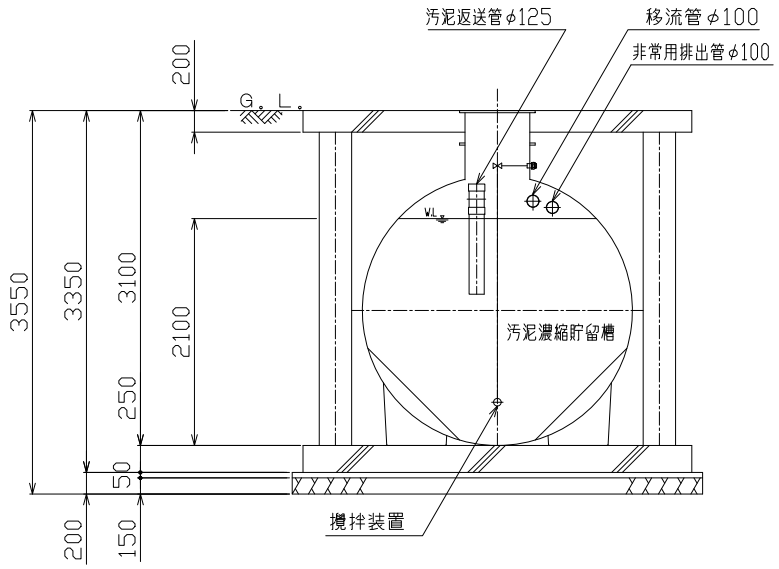
径	数量
φ600	3
600x1000	4
750x1150	2

機器名	仕様 (50/60Hz/200V)
ばっ気ブロフ	1.42m ³ /min x 0.02MPa x 40A x 2.20kW x 2台
流調攪拌ブロフ	0.15m ³ /min x 0.02MPa x 20A x 0.20kW x 1台
流調ポンプ	0.14/0.13m ³ /min x 4.0m x φ50 x 0.25kW x 2台
放流ポンプ	0.08m ³ /min x 5.0m x φ40 x 0.15kW x 2台

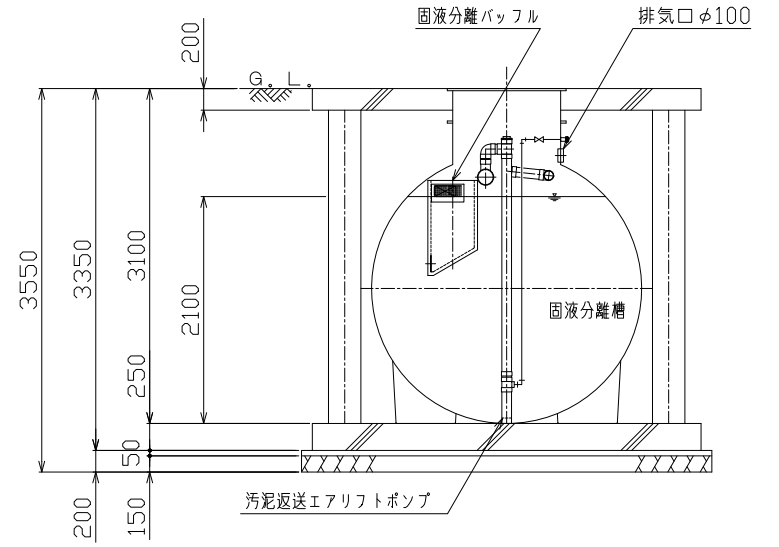
- *本槽補強リングは、FRP製とする。
- *チェッカープレート枠は、溶融亜鉛メッキ仕上げとする。
- *マンホール・チェッカープレートは、ボルトロック式、防臭パッキン付きとする。
- *かさ上げ300mm付



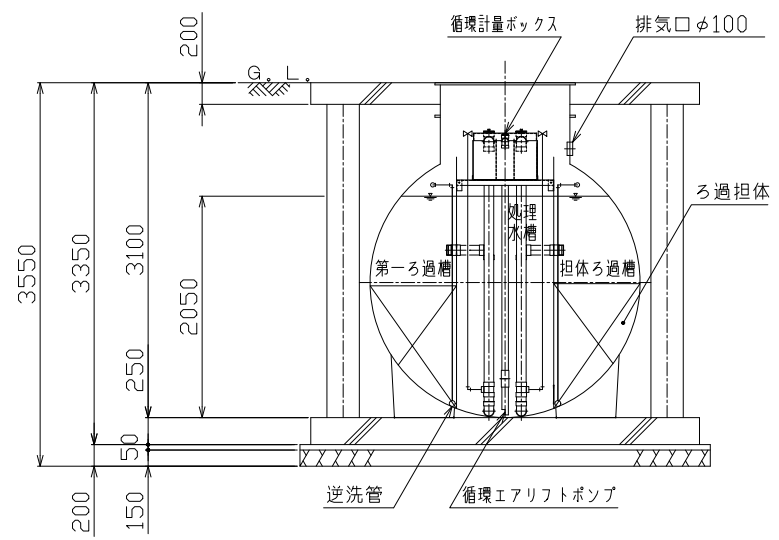
B-B断面図 S=1/50



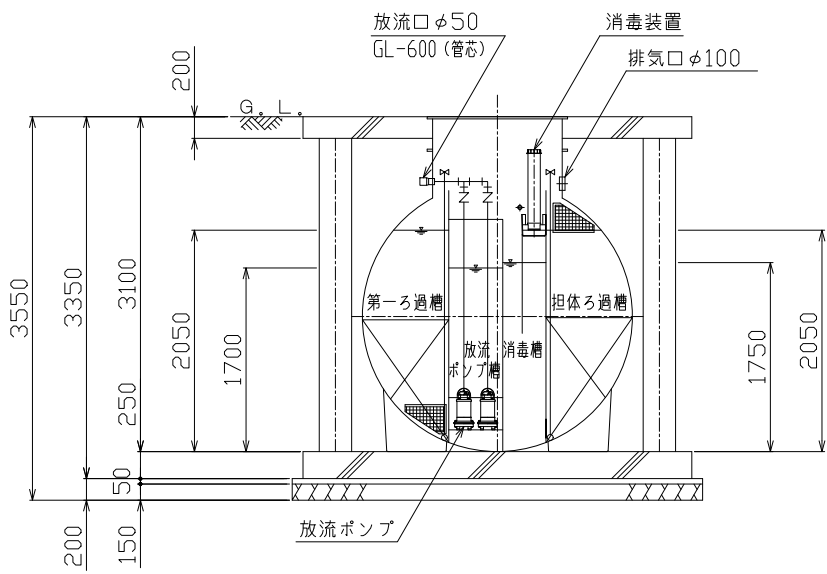
C-C断面図 S=1/50



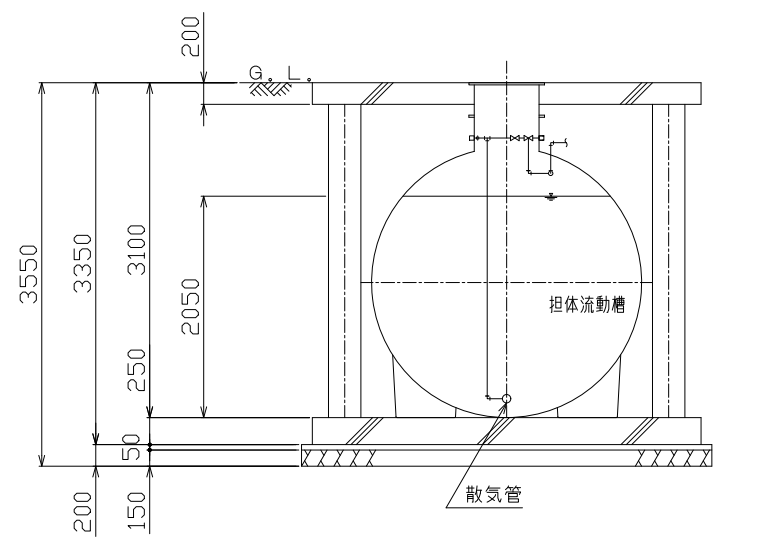
D-D断面図 S=1/50



E-E断面図 S=1/50



F-F断面図 S=1/50



G-G断面図 S=1/50