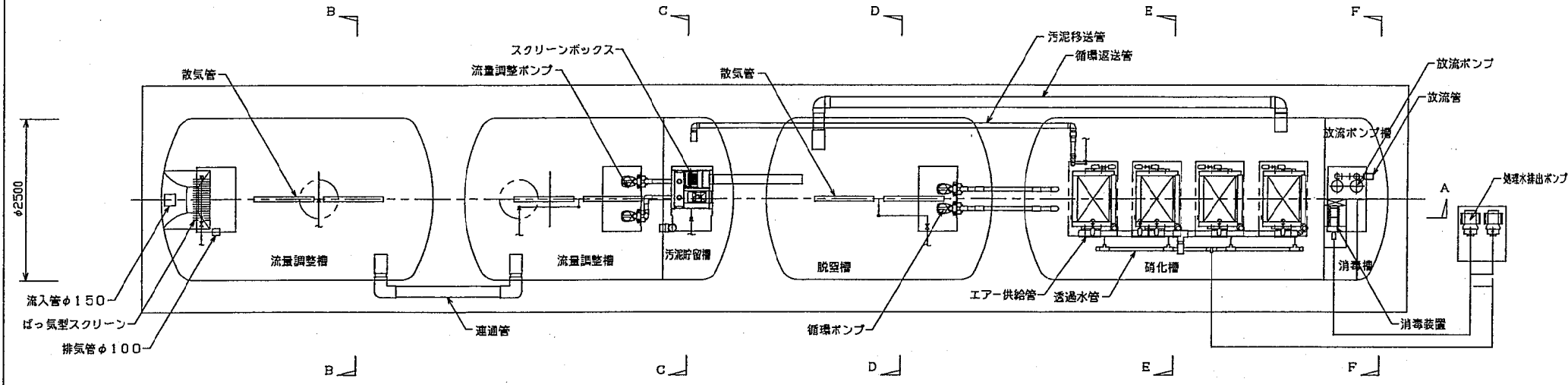
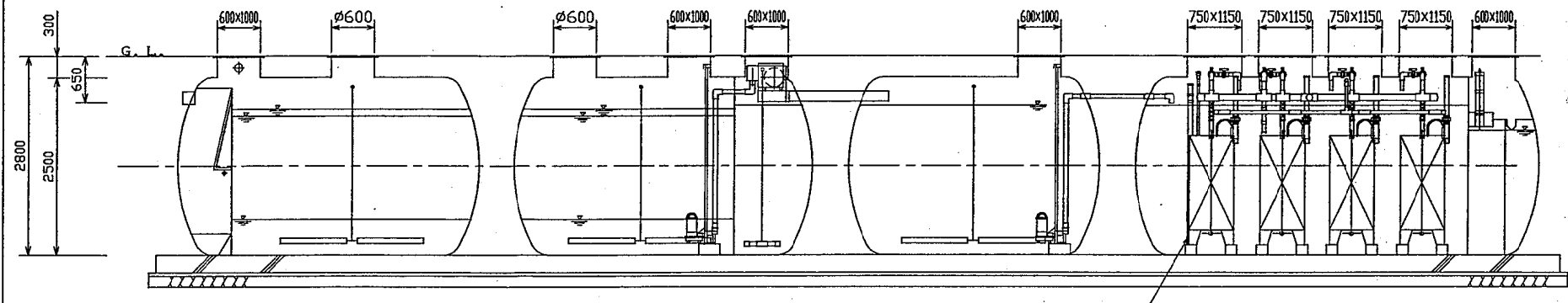


型式適合認定書別添仕様書及び図面 建築基準法施行令第35条第1項の大臣認定による膜分離活性汚泥方式【大臣認定番号(認定年月日): DW3N-B266(平成14年3月14日)】

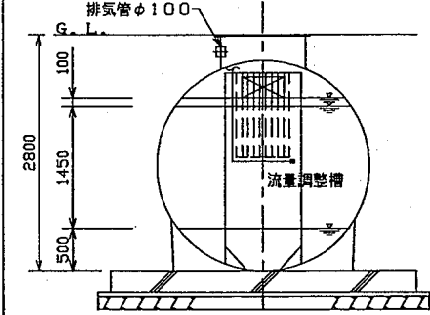
会社名	株式会社クボタ		
住所	〒556-8601 大阪市浪速区数津東一丁目2番47号 ☎06-6648-2111		
型式	クボタ浄化槽 KM-SG-NP-4B		
型式適合番号	型01Caa0a1071446	認定年月日	平成14年5月24日
処理対象人員	100~3280人	日平均汚水量	45.0~164.0m <sup>3</sup> /日
放流水質	法令上の性能 : BOD 10mg/L以下 COD 10mg/L以下 T-N 10mg/L以下 T-P 1mg/L以下		
	移行認定《認定番号: DW3N-B266(平成14年3月14日)》による性能 BOD 10mg/L以下 COD 10mg/L以下 T-N 10mg/L以下 T-P 1mg/L以下		
	仕様表		



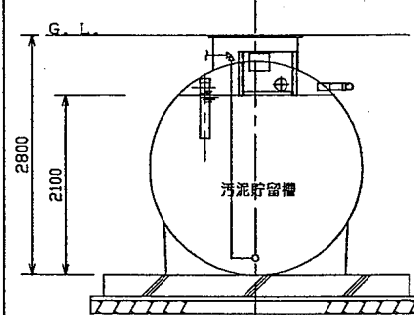
平面図



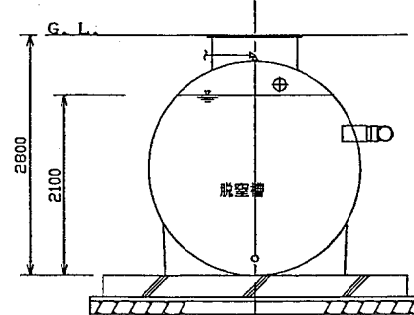
A-A断面図



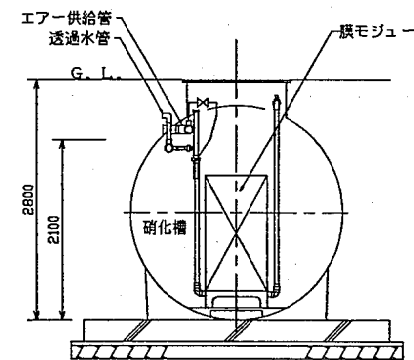
B-B断面図



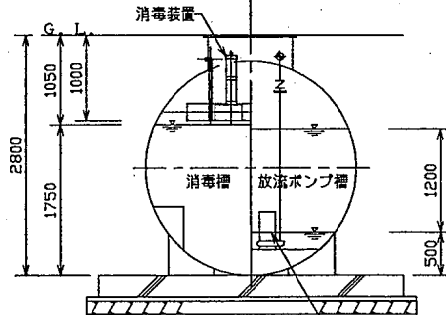
C-C断面図



D-D断面図



E-E断面図



F-F断面図

仕様表	
有効容量 (m <sup>3</sup> )	ばっ気型スクリーン 0.77~4.98
	流量調整槽 14.00~71.40
	脱窒槽 12.00~49.30
	硝化槽 15.50~45.60
	汚泥貯留槽 4.10~11.70
	消毒槽 1.55~1.78
寸法 (mm)	ばっ気型スクリーン 幅 900~2500 長さ 750~1400 深さ 1300~1750
	流量調整槽 幅 2500 長さ 4800~20200 深さ 1000~1550
	脱窒槽 幅 2500 長さ 2900~11500 深さ 1800~2100
	硝化槽 幅 2500 長さ 3700~10500 深さ 2100
	汚泥貯留槽 幅 2500 長さ 1100~2800 深さ 2100
	消毒槽 幅 1250 長さ 1000 深さ 1750~2000
仕切板材質	FRP 板厚 8
仕切板材質	FRP 板厚 6~9
材料	ばっ気型スクリーン目幅 (mm) 35 (固定式)
	スクリーン ばっ気空気量 (m <sup>3</sup> /m <sup>2</sup> ・時) 1.25以上
	原水ポンプ槽有効容量 (m <sup>3</sup> ) 時間最大汚水量の15分間以上
	流調 排出時間 (時間) 6~20
	量整 ばっ気空気量 (m <sup>3</sup> /m <sup>2</sup> ・時) 0.75以上 (間欠)
	槽 流量調整比 (-) 1.0~1.5
材質	脱窒 T-N容積負荷 (kg/m <sup>3</sup> ・日) 0.2以下
	空槽 攪拌用空気量 (m <sup>3</sup> /m <sup>2</sup> ・時) 0.5以上 (間欠)
	硝 T-N容積負荷 (kg/m <sup>3</sup> ・日) 0.25以下
	化 BOD容積負荷 (kg/m <sup>3</sup> ・日) 1.0以下
	槽 MLSS (mg/L) 20,000以下
及び	ばっ気空気量 (m <sup>3</sup> /m <sup>3</sup> 汚水) 45以上
	消毒槽 滞留時間 (分) 日平均汚水量の15分間以上
仕様	汚貯槽 汚泥移送方法 エアリフトポンプ又は汚泥移送ポンプ
	泥留 滞留日数 (分) 7日以上
機械	膜装 膜面積/枚 (m <sup>2</sup> ) 0.8
	分置 膜枚数/基 (枚/基) 25又は50 (最大)
	離 膜総枚数 (枚) 125~450
	透過流量 (m <sup>3</sup> /m <sup>2</sup> ・日) 0.4~0.75
設備	微細目 目幅1~2mm、機幅185~450mm、材質SUS304
	スクリーン 自動バースクリーン、14m <sup>3</sup> /時、1台
	凝集剤 材質 PE又は電磁ダイヤフラム式定量ポンプ 1台
	注入装置 PVC 50~400L貯留 (7日分以上)
の送風	型式 R-ケ-式又はR-ツ式又はR-コ-式
仕機	吐出風量 (L/分) 120~9300
	台数 (台) スクリーン用 1、流調用 1 ばっ気用 2又は3
様	圧力計 負圧計 1個、処理水排出ポンプ吸引側
	流量積算計 流量積算計 1個、処理水排出ポンプ吐出側
	流入管・移流管・放流管 材質 PVC 内径(mm) 50~150
	汚泥移送管・循環戻送管 材質 PVC 内径(mm) 50~150
	送気管 材質 PVC 内径(mm) 20~100
	マンホール 材質 铸铁/FRP/レジンコンクリート 内径(mm) 600
	チェッカープレート 材質 鋼板/铸铁/FRP 内径(mm) 600×1000 600×1200 750×1150

注) 寸法の単位はmm、容量の範囲はm<sup>3</sup>とする。  
注) 容量、寸法については範囲で示す。  
注) 「深さ」は有効水深とする。

特記事項  
・振動、騒音、防臭対策は必要に応じて行う。  
・流入、設置条件によりオプション槽を組み合わせる。