

型式適合認定書別添仕様書及び図面 建築基準法施行令第35条第1項の大臣認定による膜分離活性汚泥方式【大臣認定番号(認定年月日): DW3N-8266(平成14年3月14日)】

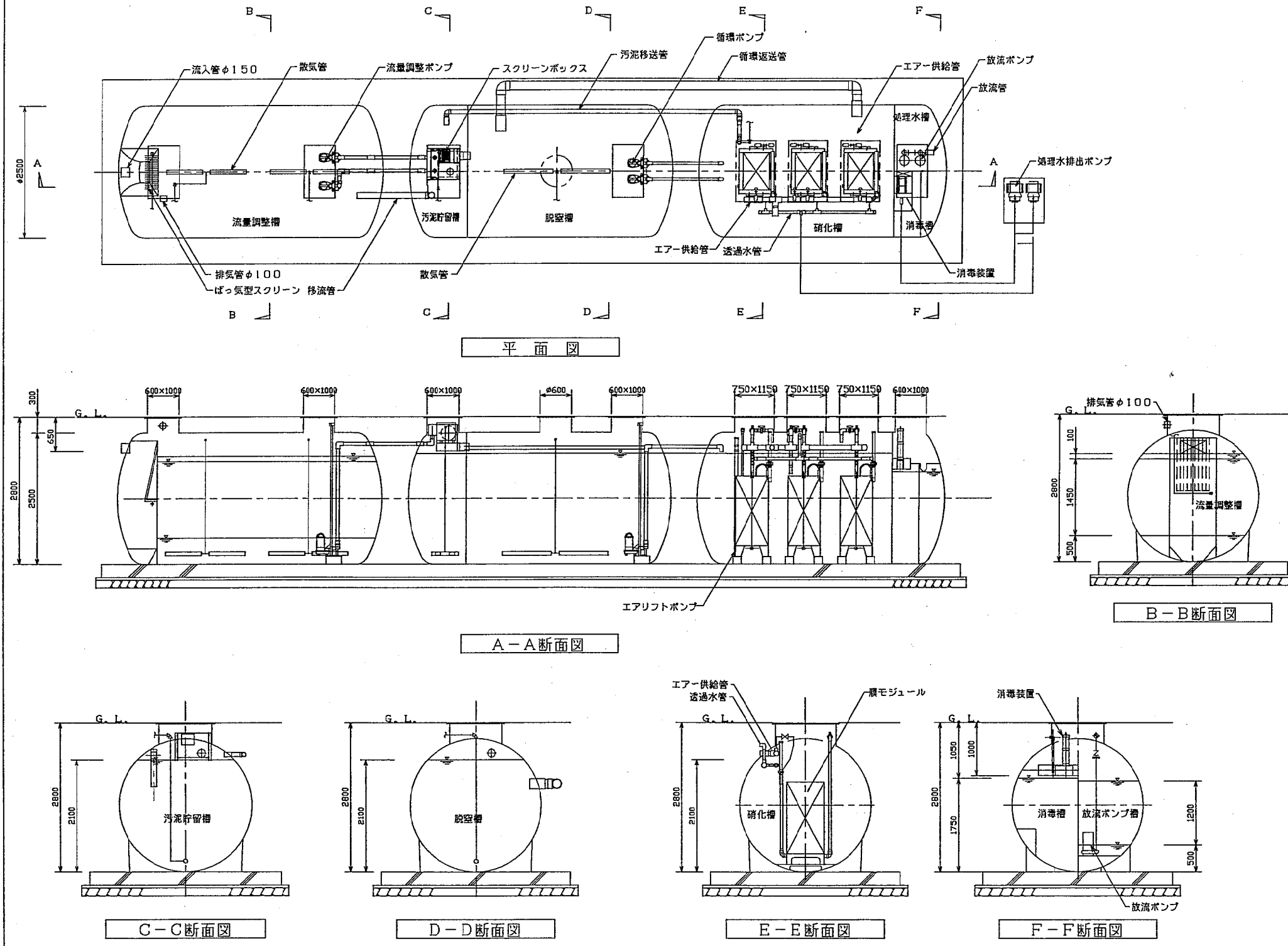
会社名	株式会社クボタ	
型式	クボタ浄化槽 KM-SG-NP-3A	
型式適合番号	型01Caa0a1041443	認定年月日 平成14年5月24日
処理対象人員	51~2300人	日平均汚水量 30.0~115.0m ³ /日
放流水質	法令上の性能 : BOD 10mg/L以下 COD 10mg/L以下	
	T-N 10mg/L以下 T-P 1mg/L以下	
	移行認定《認定番号: DW3N-8266(平成14年3月14日)》による性能 BOD 10mg/L以下 COD 10mg/L以下 T-N 10mg/L以下 T-P 1mg/L以下	

仕様表	
有効容量 (m ³)	ばっ気型スクリーン 0.77~4.98
	流量調整槽 7.57~41.10
	脱窒槽 7.60~38.70
	硝化槽 11.10~45.60
	汚泥貯留槽 4.10~10.60
	消毒槽 1.55
寸法 (mm)	ばっ気型スクリーン 幅 900~2500 長さ 750~1400 深さ 1300~1750
	流量調整槽 幅 2500 長さ 2400~1500 深さ 1000~1550
	脱窒槽 幅 2500 長さ 1900~8950 深さ 1800~2100
法 (mm)	硝化槽 幅 2500 長さ 2700~10500 深さ 2100
	汚泥貯留槽 幅 2500 長さ 1100~2550 深さ 2100
	消毒槽 幅 1250 長さ 1000 深さ 1750
仕切板	材質 FRP 板厚 8
仕切板	材質 FRP 板厚 6~9
材質	ばっ気型スクリーン目幅 (mm) 35 (固定式)
	スクリーンばっ気空気量 (m ³ /m ³ ・時) 1.25以上
材料	原水ポンプ槽有効容量 (m ³) 時間最大汚水量の15分間以上
	流量調整槽排出時間 (時間) 6~20
材料	ばっ気空気量 (m ³ /m ³ ・時) 0.75以上 (間欠)
	流量調整比 (-) 1.0~1.5
材質	脱窒 T-N容積負荷 (kg/m ³ ・日) 0.2以下
	硝化 T-N容積負荷 (kg/m ³ ・日) 0.25以下
及	硝化 BOD容積負荷 (kg/m ³ ・日) 1.0以下
	槽 MLSS (mg/L) 20,000以下
仕様	ばっ気空気量 (m ³ /m ³ 汚水) 45以上
	消毒槽滞留時間 (分) 日平均汚水量の15分間以上
仕様	汚泥貯留槽汚泥移送方法 エアリフトポンプ又は汚泥移送ポンプ
	泥留貯留日数 (分) 7日以上
機械	膜装膜面積/枚 (m ²) 0.8
	分置膜枚数/基 (枚/基) 25又は50 (最大)
仕様	膜総枚数 (枚) 50~300
	透過流量 (m ³ /m ² ・日) 0.4~0.75

備	微細目	目幅1~2mm、機幅185mm、材質SUS304
	スクリーン	自動バースクリーン、14m ² /時、1台
の	凝集剤	材質 PE又は電磁ダイヤフラム式定量ポンプ 1台
	注入装置	PVC 50~200L貯留 (7日以上)
仕	送風機	型式 R-クリ-式又はR-クリ-式又はR-クリ-式
	吐出風量	(L/分) 120~7500
様	機台数	スクリーン用 1、流调用 1 ばっ気用 2又は3
	圧力計	負圧計 1個、処理水排出ポンプ吸引側
仕様	流量積算計	流量積算計 1個、処理水排出ポンプ吐出側
	流入管・移流管・放流管	材質 PVC 内径(mm) 50~150
仕様	汚泥移送管・循環送管	材質 PVC 内径(mm) 50~150
	送気管	材質 PVC 内径(mm) 20~100
仕様	マンホール	材質 铸铁/FRP/レジンコンクリート 内径(mm) 600
	チェッカープレート	材質 編鋼板/铸铁/FRP 内径(mm) 600×1000 600×1200 750×1150

注) 寸法の単位はmm、容量の範囲はm³とする。
注) 容量、寸法については範囲で示す。
注) 「深さ」は有効水深とする。

特記事項
・ 振動、騒音、防臭対策は必要に応じて行う。
・ 流入、設置条件によりオプション槽を組み合わせる。



特記事項
・ 振動、騒音、防臭対策は必要に応じて行う。
・ 流入、設置条件によりオプション槽を組み合わせる。