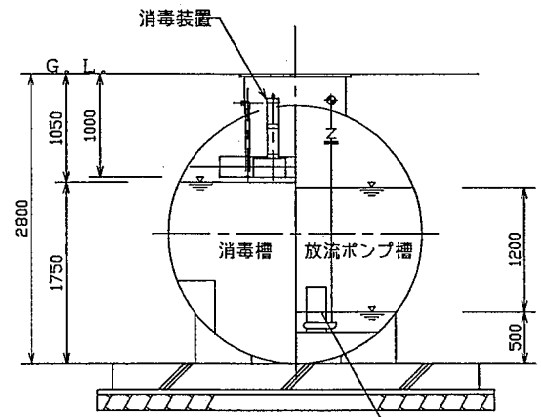
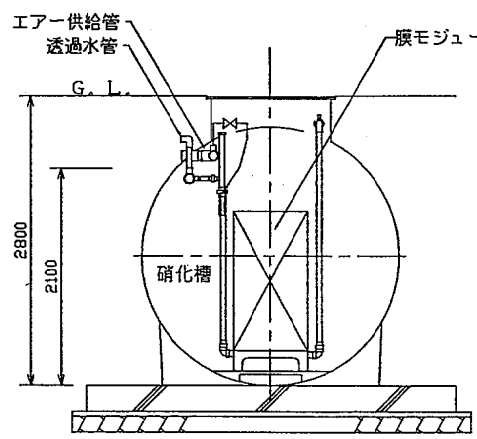
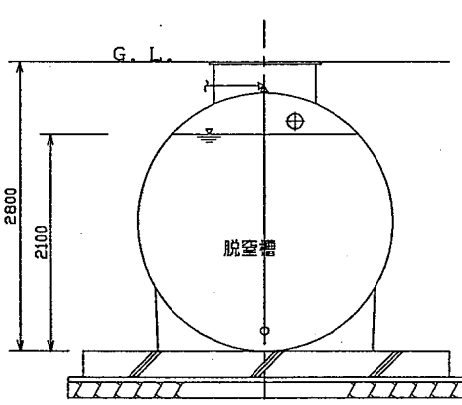
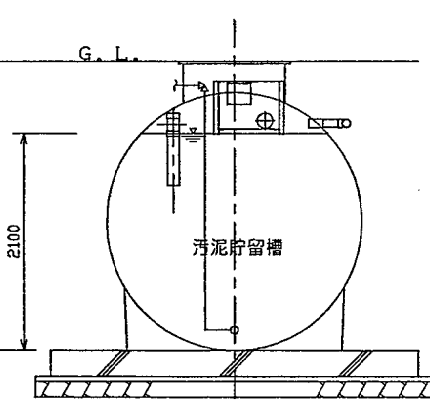
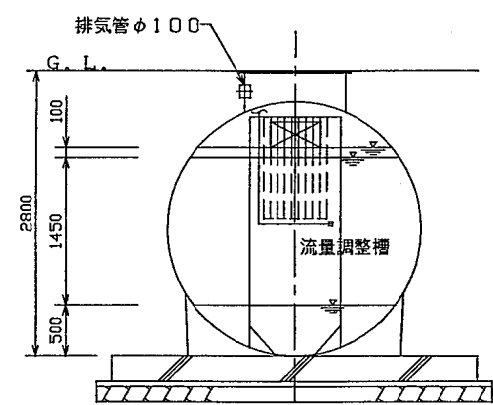
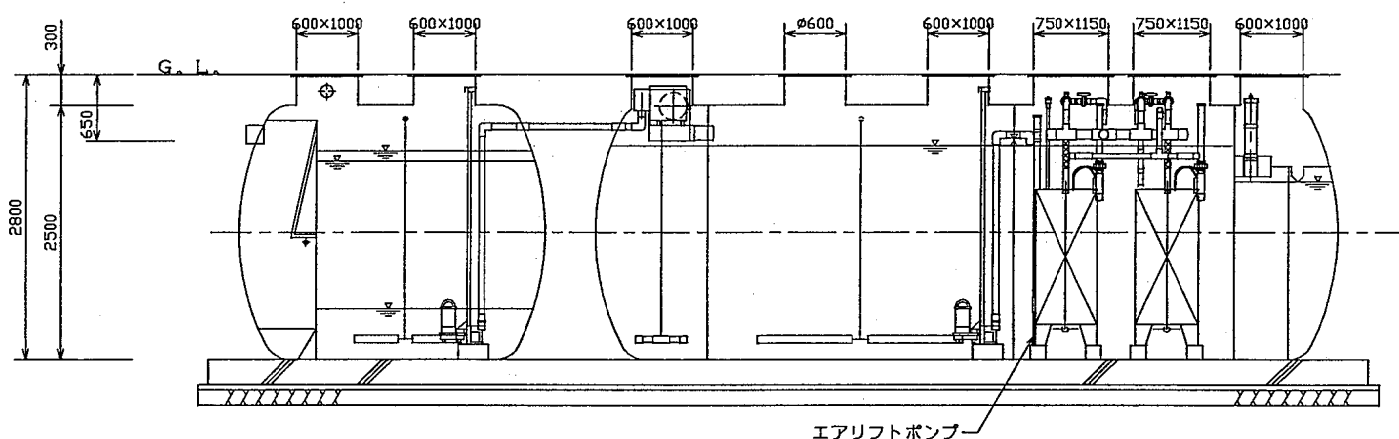
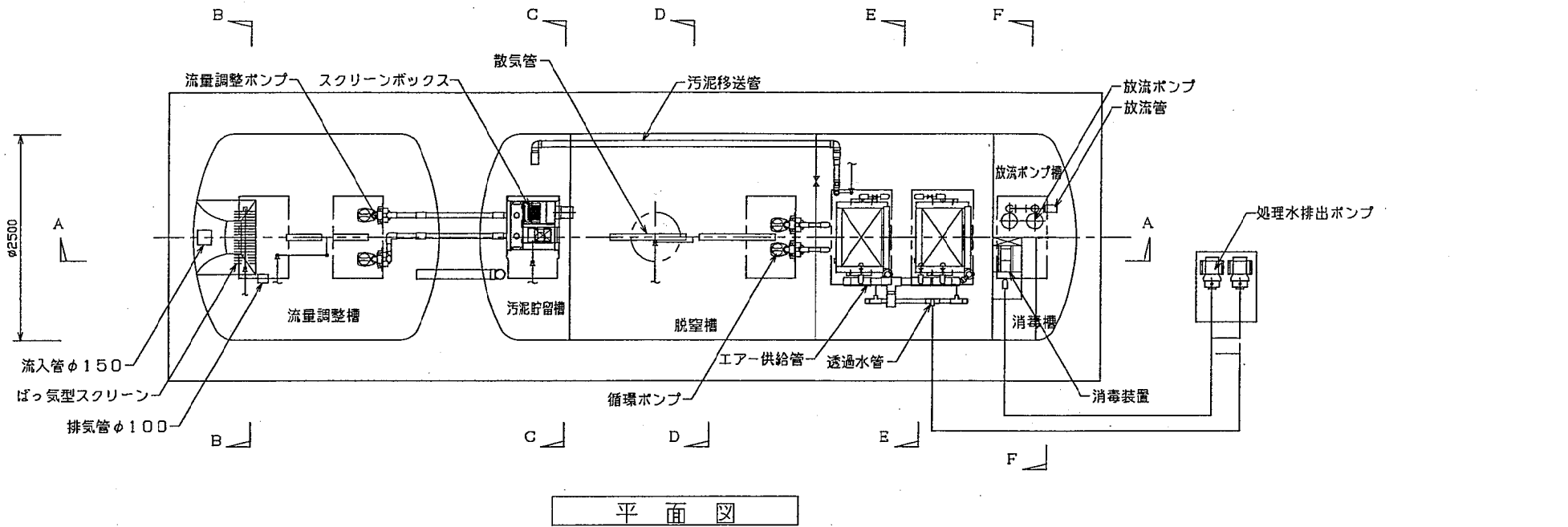


型式適合認定書別添仕様書及び図面 建築基準法施行令第35条第1項の大臣認定による膜分離活性汚泥方式【大臣認定番号(認定年月日): DW3N-8266(平成14年3月14日)】

会社名	株式会社クボタ		
住所	〒556-8601 大阪市浪速区数津東一丁目2番47号 ☎06-6648-2111		
型式	クボタ浄化槽 KM-SG-NP-2A		
型式適合番号	型01Caa0a1021441	認定年月日	平成14年5月24日
処理対象人員	51~1600人	日平均汚水量	5.1~80.0m <sup>3</sup> /日
放流水質	法令上の性能 : BOD 10mg/L以下 COD 10mg/L以下		
	T-N 10mg/L以下 T-P 1mg/L以下		
	移行認定《認定番号: DW3N-8266(平成14年3月14日)》による性能 BOD 10mg/L以下 COD 10mg/L以下 T-N 10mg/L以下 T-P 1mg/L以下		
仕様表			
有効容量 (m <sup>3</sup> )	ばっ気型スクリーン	0.77~1.63	
	流量調整槽	3.00~41.10	
	脱窒槽	4.80~21.60	
	硝化槽	5.20~18.30	
	汚泥貯留槽	4.10~5.70	
寸法 (mm)	ばっ気型スクリーン	幅 900	長さ 750~1100 深さ 1300~1750
	流量調整槽	幅 2500	長さ 1800~11500 深さ 1000~1550
	脱窒槽	幅 2500	長さ 1100~4900 深さ 1800~2100
	硝化槽	幅 2500	長さ 1200~4150 深さ 2100
	汚泥貯留槽	幅 2500	長さ 1100~1450 深さ 2100
	消毒槽	幅 1250	長さ 1000 深さ 1750
材質	躯体	FRP	板厚 8
	仕切板	FRP	板厚 6~9
	ばっ気型スクリーン	スクリーン目幅 (mm)	35 (固定式)
	スクリーン	ばっ気空気量 (m <sup>3</sup> /m <sup>2</sup> ・時)	1.25以上
	原水ポンプ槽	有効容量 (m <sup>3</sup> )	時間最大汚水量の15分間以上
	流量調整槽	排出時間 (時間)	6~20
	流量調整槽	ばっ気空気量 (m <sup>3</sup> /m <sup>2</sup> ・時)	0.75以上 (間欠)
	流量調整槽	流量調整比 (-)	1.0~1.5
	脱窒槽	T-N容積負荷 (kg/m <sup>3</sup> ・日)	0.2以下
	脱窒槽	攪拌用空気量 (m <sup>3</sup> /m <sup>3</sup> ・時)	0.5以上 (間欠)
	硝化槽	T-N容積負荷 (kg/m <sup>3</sup> ・日)	0.25以下
	硝化槽	BOD容積負荷 (kg/m <sup>3</sup> ・日)	1.0以下
	硝化槽	MLSS (mg/L)	20,000以下
	硝化槽	ばっ気空気量 (m <sup>3</sup> /m <sup>3</sup> 汚水)	45以上
	仕様	消毒槽	滞留時間 (分)
汚泥貯留槽		汚泥移送方法	エアリフトポンプ又は汚泥移送ポンプ
汚泥貯留槽		貯留日数 (分)	7日以上
機械	膜装	膜面積/枚 (m <sup>2</sup> )	0.8
	分置	膜枚数/基 (枚/基)	25又は50 (最大)
	分離	膜総枚数 (枚)	25~250
	分離	透過流束 (m <sup>3</sup> /m <sup>2</sup> ・日)	0.4~0.75
設備	微細目スクリーン	目幅1~2mm、機幅185mm、材質SUS304	
	スクリーン	自動バースクリーン、14m <sup>3</sup> /時、1台	
	凝集剤注入装置	材質 PE又は電磁ダイヤフラム式定量ポンプ 1台	
送風機	吐風量	(L/分)	120~4200
	台数	(台)	スクリーン用 1、流量調整用 1、ばっ気用 2又は3
	圧力計	負圧計 1個、処理水排出ポンプ吸引側	
仕様	流量積算計	流量積算計 1個、処理水排出ポンプ吐出側	
	流入管・移流管・放流管	材質 PVC	内径(mm) 50~150
	汚泥移送管・循環戻送管	材質 PVC	内径(mm) 50~150
	送気管	材質 PVC	内径(mm) 20~100
	マンホール	材質 鋳鉄/FRP/レジンコンクリート	内径(mm) 600
仕様	チェッカープレート	材質 鋼板/鋳鉄/FRP	内径(mm) 600×1000 600×1200 750×1150
	注) 寸法の単位はmm、容量の範囲はm <sup>3</sup> とする。		
	注) 容量、寸法については範囲で示す。		
注) 「深さ」は有効水深とする。			
特記事項	・振動、騒音、防臭対策は必要に応じて行う。		
	・流入、設置条件によりオプション槽を組み合わせる。		



C-C断面図

D-D断面図

E-E断面図

F-F断面図