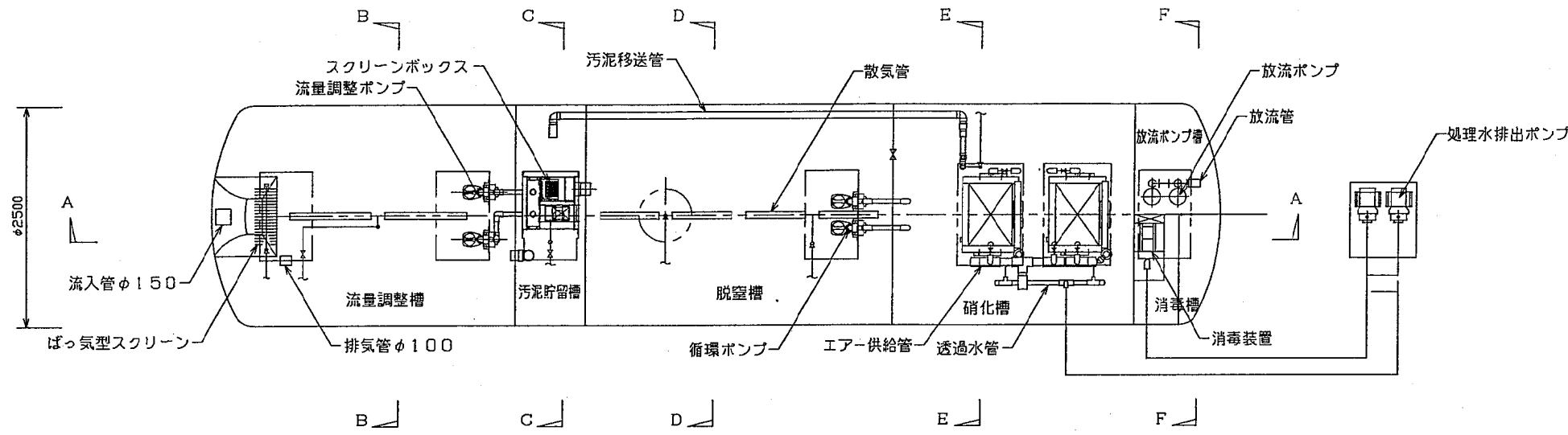
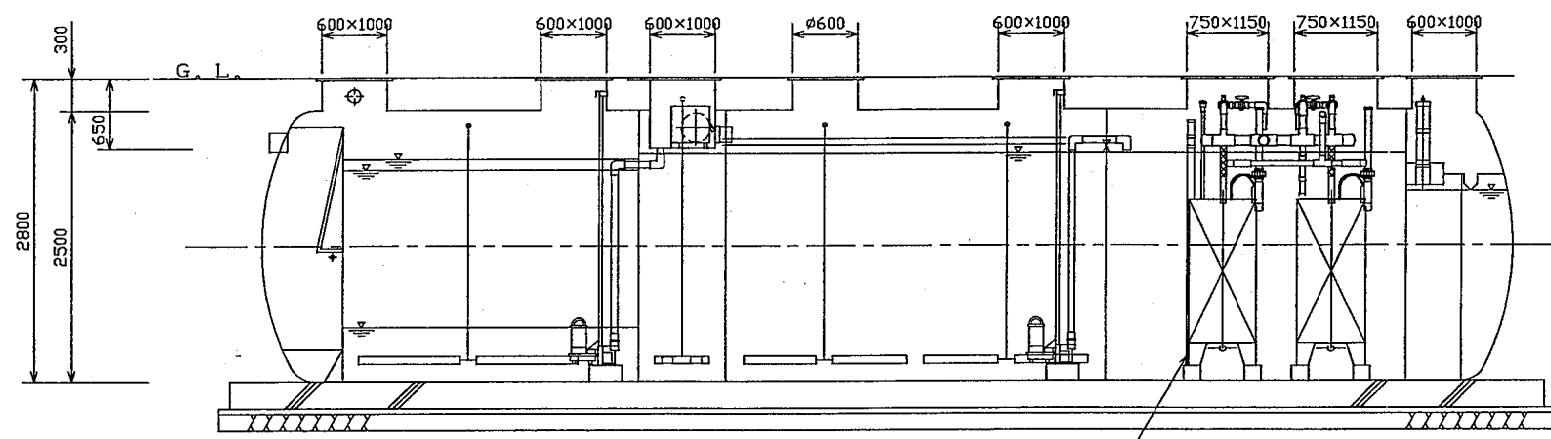


型式適合認定書別添仕様書及び図面 建築基準法施行令第35条第1項の大臣認定による膜分離活性汚泥方式【大臣認定番号(認定年月日): DW3N-8266(平成14年3月14日)】

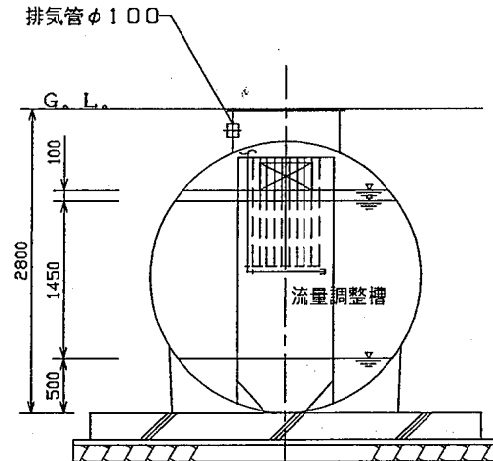
会社名	株式会社クボタ																																																																																																																																							
住所	〒556-8601 大阪市浪速区数津東一丁目2番47号 ☎06-6648-2111																																																																																																																																							
型式	クボタ浄化槽 KM-SG-NP-1																																																																																																																																							
型式適合認定番号	型01Caa0a1011440	認定年月日	平成14年5月24日																																																																																																																																					
処理対象人員	51~800人	日平均汚水量	5.1~40.0m ³ /日																																																																																																																																					
放流水質	法令上の性能	: BOD 10mg/L以下 COD 10mg/L以下 T-N 10mg/L以下 T-P 1mg/L以下																																																																																																																																						
	移行認定《認定番号: DW3N-8266(平成14年3月14日)》による性能	: BOD 10mg/L以下 COD 10mg/L以下 T-N 10mg/L以下 T-P 1mg/L以下																																																																																																																																						
仕様表	<table border="1"> <tr> <td>有効容量 (m³)</td> <td>ばっ気型スクリーン</td> <td>0.77~1.08</td> </tr> <tr> <td rowspan="2">量</td> <td>流量調整槽</td> <td>2.60~18.30</td> </tr> <tr> <td>脱空槽</td> <td>4.80~15.50</td> </tr> <tr> <td rowspan="2">法</td> <td>硝化槽</td> <td>5.20~12.20</td> </tr> <tr> <td>汚泥貯留槽</td> <td>3.52</td> </tr> <tr> <td rowspan="2">寸</td> <td>消毒槽</td> <td>1.55</td> </tr> <tr> <td>ばっ気型スクリーン</td> <td>幅 900 長さ 750 深さ 1300~1750</td> </tr> <tr> <td rowspan="2">法</td> <td>流量調整槽</td> <td>幅 2500 長さ 1500~5200 深さ 1000~1550</td> </tr> <tr> <td>脱空槽</td> <td>幅 2500 長さ 1100~3600 深さ 1800~2100</td> </tr> <tr> <td rowspan="2">寸</td> <td>硝化槽</td> <td>幅 2500 長さ 1200~2800 深さ 2100</td> </tr> <tr> <td>汚泥貯留槽</td> <td>幅 2500 長さ 800 深さ 2100</td> </tr> <tr> <td rowspan="2">法</td> <td>消毒槽</td> <td>幅 1250 長さ 1000 深さ 1750</td> </tr> <tr> <td>ばっ気型スクリーン</td> <td>スクリーン目幅 (mm) 35 (固定式)</td> </tr> <tr> <td rowspan="2">材</td> <td>スクリーン</td> <td>ばっ気空気量 (m³/m³・時) 1.25以上</td> </tr> <tr> <td>原水ポンプ槽</td> <td>有効容量 (m³) 時間最大汚水量の1.5分間以上</td> </tr> <tr> <td rowspan="2">料</td> <td>流量調整槽</td> <td>排出時間 (時間) 6~25</td> </tr> <tr> <td>ばっ気型スクリーン</td> <td>ばっ気空気量 (m³/m³・時) 0.75以上 (間欠)</td> </tr> <tr> <td rowspan="2">材</td> <td>脱空槽</td> <td>T-N容積負荷 (kg/m³・日) 0.2以下</td> </tr> <tr> <td>脱空槽</td> <td>撹拌用空気量 (m³/m³・時) 0.5以上 (間欠)</td> </tr> <tr> <td rowspan="2">質</td> <td>硝化槽</td> <td>T-N容積負荷 (kg/m³・日) 0.25以下</td> </tr> <tr> <td>硝化槽</td> <td>BOD容積負荷 (kg/m³・日) 1.0以下</td> </tr> <tr> <td rowspan="2">及</td> <td>汚泥貯留槽</td> <td>MLSS (mg/L) 20,000以下</td> </tr> <tr> <td>ばっ気型スクリーン</td> <td>ばっ気空気量 (m³/m³ 汚水) 45以上</td> </tr> <tr> <td rowspan="2">び</td> <td>消毒槽</td> <td>滞留時間 (分) 日平均汚水量の1.5分間以上</td> </tr> <tr> <td>汚泥貯留槽</td> <td>汚泥移送方法 IAFリフトポンプ又は汚泥移送ポンプ</td> </tr> <tr> <td rowspan="2">機</td> <td>滞留槽</td> <td>滞留日数 (分) 7日以上</td> </tr> <tr> <td>膜装分置機</td> <td>膜面積/枚 (m²) 0.8</td> </tr> <tr> <td rowspan="2">械</td> <td>膜装分置機</td> <td>膜枚数/基 (枚/基) 25又は50 (最大)</td> </tr> <tr> <td>膜装分置機</td> <td>膜総枚数 (枚) 25~150</td> </tr> <tr> <td rowspan="2">設</td> <td>膜装分置機</td> <td>透過流量 (m³/m²・日) 0.4~0.75</td> </tr> <tr> <td>スクリーン</td> <td>目幅1~2mm、機幅185mm、材質SUS304</td> </tr> <tr> <td rowspan="2">備</td> <td>スクリーン</td> <td>自動バースクリーン、14m³/時、1台</td> </tr> <tr> <td>凝集剤注入装置</td> <td>材質 PE又はPVC 電磁ダイヤフラム式定量ポンプ 1台</td> </tr> <tr> <td rowspan="2">の</td> <td>送風機</td> <td>型式 R-71式又はR-72式又はスクロー式</td> </tr> <tr> <td>吐風量</td> <td>(L/分) 120~2800</td> </tr> <tr> <td rowspan="2">仕</td> <td>台数</td> <td>(台) スクリーン用 1、流调用 1</td> </tr> <tr> <td>ばっ気用</td> <td>2又は3</td> </tr> <tr> <td rowspan="2">様</td> <td>圧力計</td> <td>負圧計 1個、処理水排出ポンプ吸引側</td> </tr> <tr> <td>流量積算計</td> <td>流量積算計 1個、処理水排出ポンプ吐出側</td> </tr> <tr> <td rowspan="2">流</td> <td>流入管・移流管・放流管</td> <td>材質 PVC 内径(mm) 50~150</td> </tr> <tr> <td>汚泥移送管・循環返送管</td> <td>材質 PVC 内径(mm) 50~150</td> </tr> <tr> <td rowspan="2">送</td> <td>送気管</td> <td>材質 PVC 内径(mm) 20~100</td> </tr> <tr> <td>マンホール</td> <td>材質 鋳鉄/FRP/レジンコンクリート 内径(mm) 600</td> </tr> <tr> <td rowspan="2">マ</td> <td>チェッカープレート</td> <td>材質 編鋼板/鋳鉄/FRP 内径(mm) 600×1000</td> </tr> <tr> <td></td> <td>600×1200</td> </tr> <tr> <td rowspan="2">ン</td> <td></td> <td>750×1150</td> </tr> <tr> <td>注) 寸法の単位はmm、容量の範囲はm³とする。</td> <td colspan="2"></td> </tr> <tr> <td>注) 容量、寸法については範囲で示す。</td> <td colspan="2"></td> </tr> <tr> <td>注) 「深さ」は有効水深とする。</td> <td colspan="2"></td> </tr> <tr> <td>特記事項</td> <td colspan="3">・振動、騒音、防臭対策は必要に応じて行う。</td> </tr> <tr> <td>項</td> <td colspan="3">・流入、設置条件によりオプション槽を組み合わせる。</td> </tr> </table>			有効容量 (m ³)	ばっ気型スクリーン	0.77~1.08	量	流量調整槽	2.60~18.30	脱空槽	4.80~15.50	法	硝化槽	5.20~12.20	汚泥貯留槽	3.52	寸	消毒槽	1.55	ばっ気型スクリーン	幅 900 長さ 750 深さ 1300~1750	法	流量調整槽	幅 2500 長さ 1500~5200 深さ 1000~1550	脱空槽	幅 2500 長さ 1100~3600 深さ 1800~2100	寸	硝化槽	幅 2500 長さ 1200~2800 深さ 2100	汚泥貯留槽	幅 2500 長さ 800 深さ 2100	法	消毒槽	幅 1250 長さ 1000 深さ 1750	ばっ気型スクリーン	スクリーン目幅 (mm) 35 (固定式)	材	スクリーン	ばっ気空気量 (m ³ /m ³ ・時) 1.25以上	原水ポンプ槽	有効容量 (m ³) 時間最大汚水量の1.5分間以上	料	流量調整槽	排出時間 (時間) 6~25	ばっ気型スクリーン	ばっ気空気量 (m ³ /m ³ ・時) 0.75以上 (間欠)	材	脱空槽	T-N容積負荷 (kg/m ³ ・日) 0.2以下	脱空槽	撹拌用空気量 (m ³ /m ³ ・時) 0.5以上 (間欠)	質	硝化槽	T-N容積負荷 (kg/m ³ ・日) 0.25以下	硝化槽	BOD容積負荷 (kg/m ³ ・日) 1.0以下	及	汚泥貯留槽	MLSS (mg/L) 20,000以下	ばっ気型スクリーン	ばっ気空気量 (m ³ /m ³ 汚水) 45以上	び	消毒槽	滞留時間 (分) 日平均汚水量の1.5分間以上	汚泥貯留槽	汚泥移送方法 IAFリフトポンプ又は汚泥移送ポンプ	機	滞留槽	滞留日数 (分) 7日以上	膜装分置機	膜面積/枚 (m ²) 0.8	械	膜装分置機	膜枚数/基 (枚/基) 25又は50 (最大)	膜装分置機	膜総枚数 (枚) 25~150	設	膜装分置機	透過流量 (m ³ /m ² ・日) 0.4~0.75	スクリーン	目幅1~2mm、機幅185mm、材質SUS304	備	スクリーン	自動バースクリーン、14m ³ /時、1台	凝集剤注入装置	材質 PE又はPVC 電磁ダイヤフラム式定量ポンプ 1台	の	送風機	型式 R-71式又はR-72式又はスクロー式	吐風量	(L/分) 120~2800	仕	台数	(台) スクリーン用 1、流调用 1	ばっ気用	2又は3	様	圧力計	負圧計 1個、処理水排出ポンプ吸引側	流量積算計	流量積算計 1個、処理水排出ポンプ吐出側	流	流入管・移流管・放流管	材質 PVC 内径(mm) 50~150	汚泥移送管・循環返送管	材質 PVC 内径(mm) 50~150	送	送気管	材質 PVC 内径(mm) 20~100	マンホール	材質 鋳鉄/FRP/レジンコンクリート 内径(mm) 600	マ	チェッカープレート	材質 編鋼板/鋳鉄/FRP 内径(mm) 600×1000		600×1200	ン		750×1150	注) 寸法の単位はmm、容量の範囲はm ³ とする。			注) 容量、寸法については範囲で示す。			注) 「深さ」は有効水深とする。			特記事項	・振動、騒音、防臭対策は必要に応じて行う。			項	・流入、設置条件によりオプション槽を組み合わせる。		
有効容量 (m ³)	ばっ気型スクリーン	0.77~1.08																																																																																																																																						
量	流量調整槽	2.60~18.30																																																																																																																																						
	脱空槽	4.80~15.50																																																																																																																																						
法	硝化槽	5.20~12.20																																																																																																																																						
	汚泥貯留槽	3.52																																																																																																																																						
寸	消毒槽	1.55																																																																																																																																						
	ばっ気型スクリーン	幅 900 長さ 750 深さ 1300~1750																																																																																																																																						
法	流量調整槽	幅 2500 長さ 1500~5200 深さ 1000~1550																																																																																																																																						
	脱空槽	幅 2500 長さ 1100~3600 深さ 1800~2100																																																																																																																																						
寸	硝化槽	幅 2500 長さ 1200~2800 深さ 2100																																																																																																																																						
	汚泥貯留槽	幅 2500 長さ 800 深さ 2100																																																																																																																																						
法	消毒槽	幅 1250 長さ 1000 深さ 1750																																																																																																																																						
	ばっ気型スクリーン	スクリーン目幅 (mm) 35 (固定式)																																																																																																																																						
材	スクリーン	ばっ気空気量 (m ³ /m ³ ・時) 1.25以上																																																																																																																																						
	原水ポンプ槽	有効容量 (m ³) 時間最大汚水量の1.5分間以上																																																																																																																																						
料	流量調整槽	排出時間 (時間) 6~25																																																																																																																																						
	ばっ気型スクリーン	ばっ気空気量 (m ³ /m ³ ・時) 0.75以上 (間欠)																																																																																																																																						
材	脱空槽	T-N容積負荷 (kg/m ³ ・日) 0.2以下																																																																																																																																						
	脱空槽	撹拌用空気量 (m ³ /m ³ ・時) 0.5以上 (間欠)																																																																																																																																						
質	硝化槽	T-N容積負荷 (kg/m ³ ・日) 0.25以下																																																																																																																																						
	硝化槽	BOD容積負荷 (kg/m ³ ・日) 1.0以下																																																																																																																																						
及	汚泥貯留槽	MLSS (mg/L) 20,000以下																																																																																																																																						
	ばっ気型スクリーン	ばっ気空気量 (m ³ /m ³ 汚水) 45以上																																																																																																																																						
び	消毒槽	滞留時間 (分) 日平均汚水量の1.5分間以上																																																																																																																																						
	汚泥貯留槽	汚泥移送方法 IAFリフトポンプ又は汚泥移送ポンプ																																																																																																																																						
機	滞留槽	滞留日数 (分) 7日以上																																																																																																																																						
	膜装分置機	膜面積/枚 (m ²) 0.8																																																																																																																																						
械	膜装分置機	膜枚数/基 (枚/基) 25又は50 (最大)																																																																																																																																						
	膜装分置機	膜総枚数 (枚) 25~150																																																																																																																																						
設	膜装分置機	透過流量 (m ³ /m ² ・日) 0.4~0.75																																																																																																																																						
	スクリーン	目幅1~2mm、機幅185mm、材質SUS304																																																																																																																																						
備	スクリーン	自動バースクリーン、14m ³ /時、1台																																																																																																																																						
	凝集剤注入装置	材質 PE又はPVC 電磁ダイヤフラム式定量ポンプ 1台																																																																																																																																						
の	送風機	型式 R-71式又はR-72式又はスクロー式																																																																																																																																						
	吐風量	(L/分) 120~2800																																																																																																																																						
仕	台数	(台) スクリーン用 1、流调用 1																																																																																																																																						
	ばっ気用	2又は3																																																																																																																																						
様	圧力計	負圧計 1個、処理水排出ポンプ吸引側																																																																																																																																						
	流量積算計	流量積算計 1個、処理水排出ポンプ吐出側																																																																																																																																						
流	流入管・移流管・放流管	材質 PVC 内径(mm) 50~150																																																																																																																																						
	汚泥移送管・循環返送管	材質 PVC 内径(mm) 50~150																																																																																																																																						
送	送気管	材質 PVC 内径(mm) 20~100																																																																																																																																						
	マンホール	材質 鋳鉄/FRP/レジンコンクリート 内径(mm) 600																																																																																																																																						
マ	チェッカープレート	材質 編鋼板/鋳鉄/FRP 内径(mm) 600×1000																																																																																																																																						
		600×1200																																																																																																																																						
ン		750×1150																																																																																																																																						
	注) 寸法の単位はmm、容量の範囲はm ³ とする。																																																																																																																																							
注) 容量、寸法については範囲で示す。																																																																																																																																								
注) 「深さ」は有効水深とする。																																																																																																																																								
特記事項	・振動、騒音、防臭対策は必要に応じて行う。																																																																																																																																							
項	・流入、設置条件によりオプション槽を組み合わせる。																																																																																																																																							



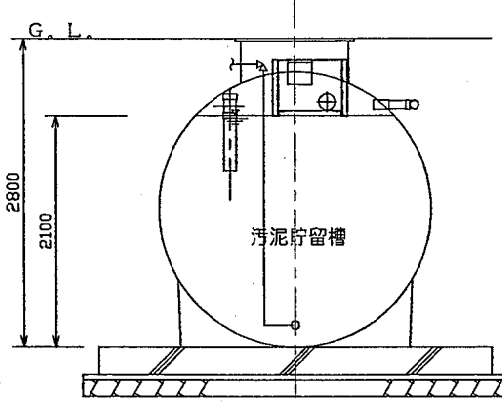
平面図



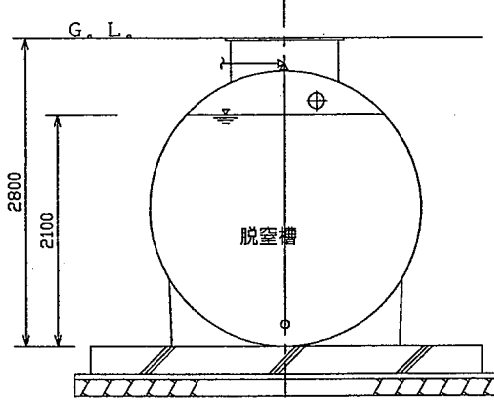
A-A断面図



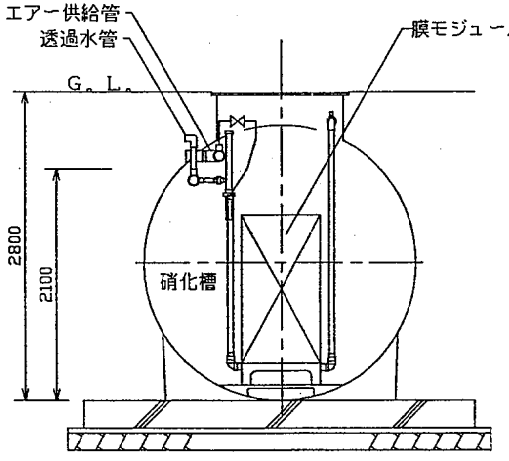
B-B断面図



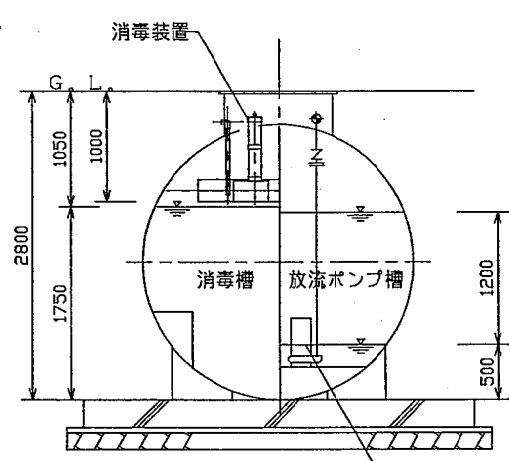
C-C断面図



D-D断面図



E-E断面図



F-F断面図