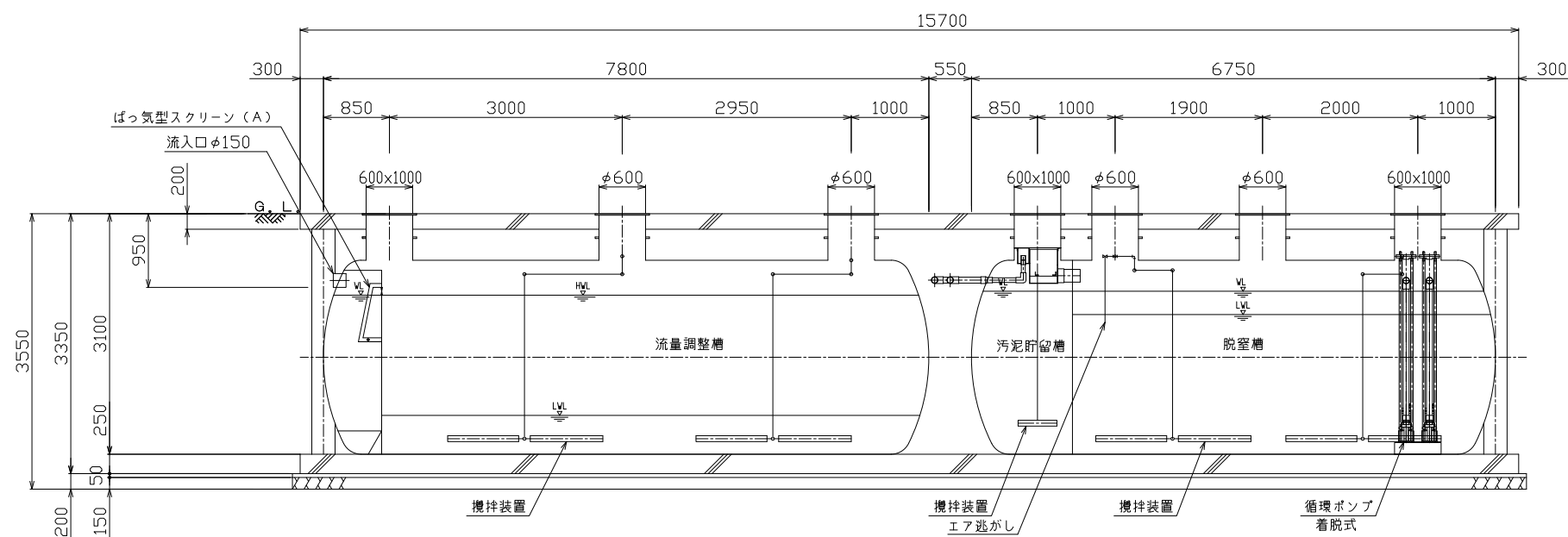


平面図 S=1/60



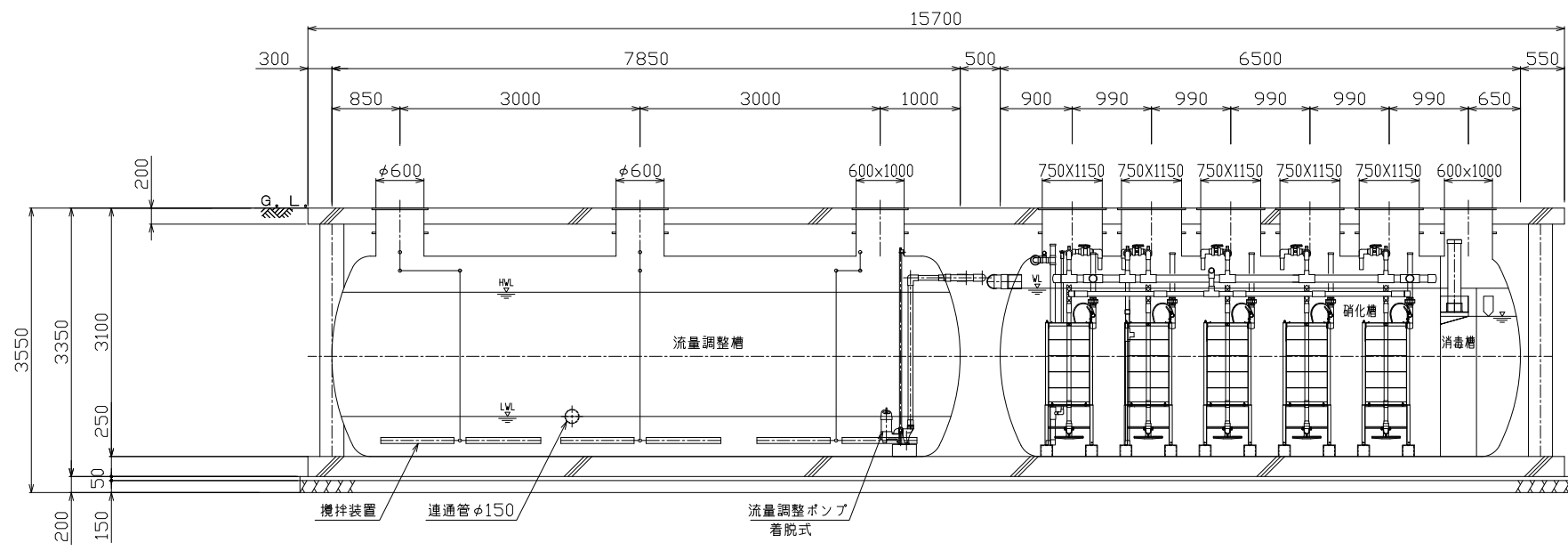
A-A断面図 S=1/60

クボタ浄化槽仕様書		
型式	KM-SG-NP-4A	
処理対象人員	400人	
日平均汚水量	80.0 m ³ /日	
流入BOD量	16.00 kg/日	
項目	流入水	放流水
BOD	200mg/L	10mg/L以下
COD	100mg/L	10mg/L以下
T-N	50mg/L	10mg/L以下
T-P	5mg/L	1mg/L以下
処理方式	膜分離活性汚泥法	
有効容量	ばっ気型スクリーン	1.07 m ³
	流量調整槽	53.49 m ³
	脱窒槽	20.03 m ³
	汚泥貯留槽	5.02 m ³
	硝化槽	23.50 m ³
	消毒槽	1.55 m ³
	放流ポンプ槽	1.38 m ³
総容量	106.04 m ³	

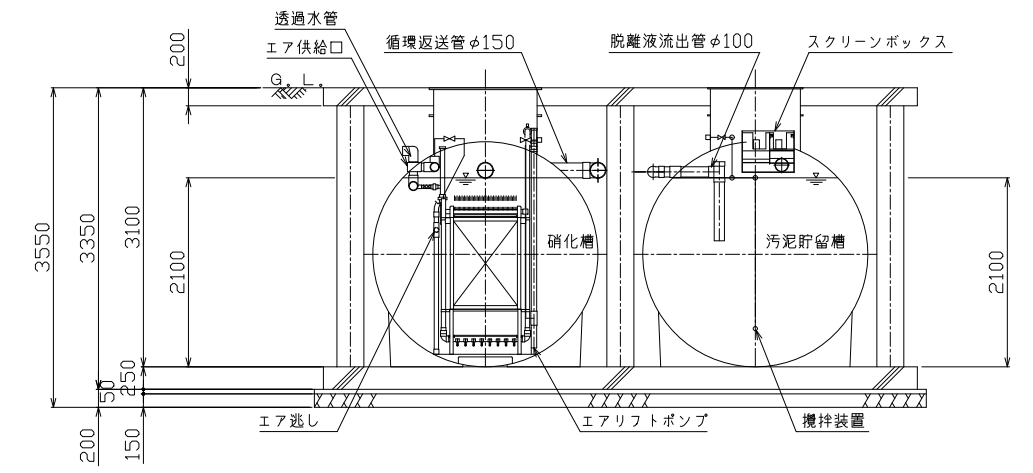
点検口蓋仕様 (1500K)	
φ600	5
600x1000	5
750x1150	5

機器リスト (50/60Hz/200V)		
機器名	仕様	
流量調整ポンプ	0.14/0.13m ³ /min x 4m x φ50 x 0.25kw x 2台	
循環ポンプ	0.40m ³ /min x 8.5m x φ65 x 1.5kw x 2台	
処理水排出ポンプ	0.157/0.151m ³ /min x 7m x φ40 x 0.40kw x 2台	
放流ポンプ	0.08m ³ /min x 6.5m x φ40 x 0.25kw x 2台	
PAC注入ポンプ	18ML/min x 0.011kw (ダイヤフラム式) x 1台 100L貯槽	
微細目スクリーン	自動かき上げ式 1mm目幅 0.025kw x 1台	
攪拌プロフ	0.80m ³ /min x 0.02MPa x 32A x 1.5kw x 1台	
ばっ気プロフ	4.39m ³ /min x 0.02MPa x 80A x 3.7kw x 2台	
膜分離装置	浸透型有機平膜 50枚 x 5基 膜250枚	
設定処理水量	83.3L/min	

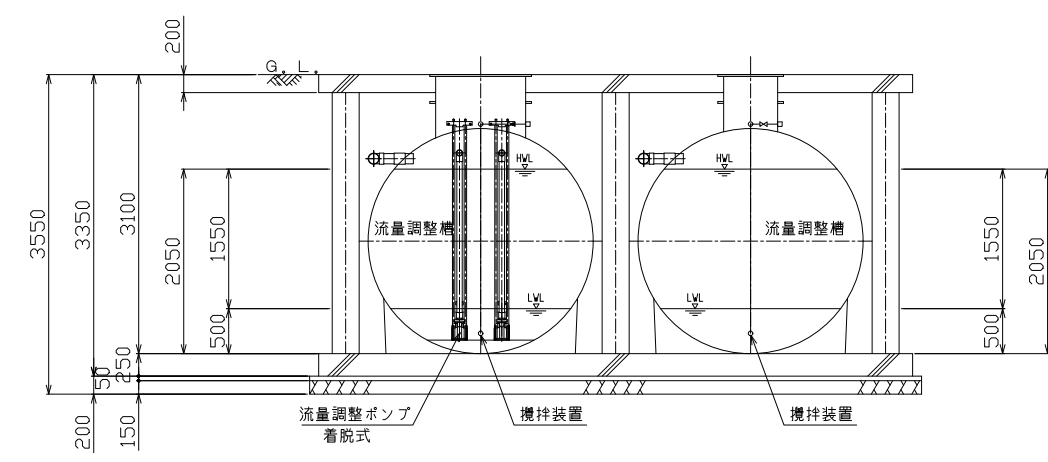
*本槽補強リングは、FRP製とする。
*チェッカープレート枠は、溶融亜鉛メッキ仕上げとする。
*マンホール・チェッカープレートは、ボルトロック式、防臭パッキン付きとする。
*かさ上げ300mm付



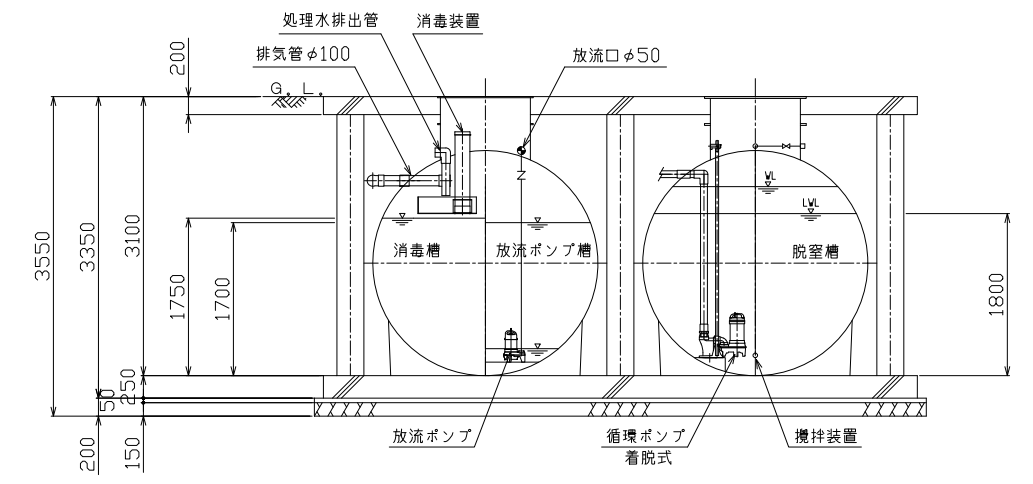
B - B断面図 S = 1 / 60



D - D断面図 S = 1 / 60



C - C断面図 S = 1 / 60



E - E断面図 S = 1 / 60