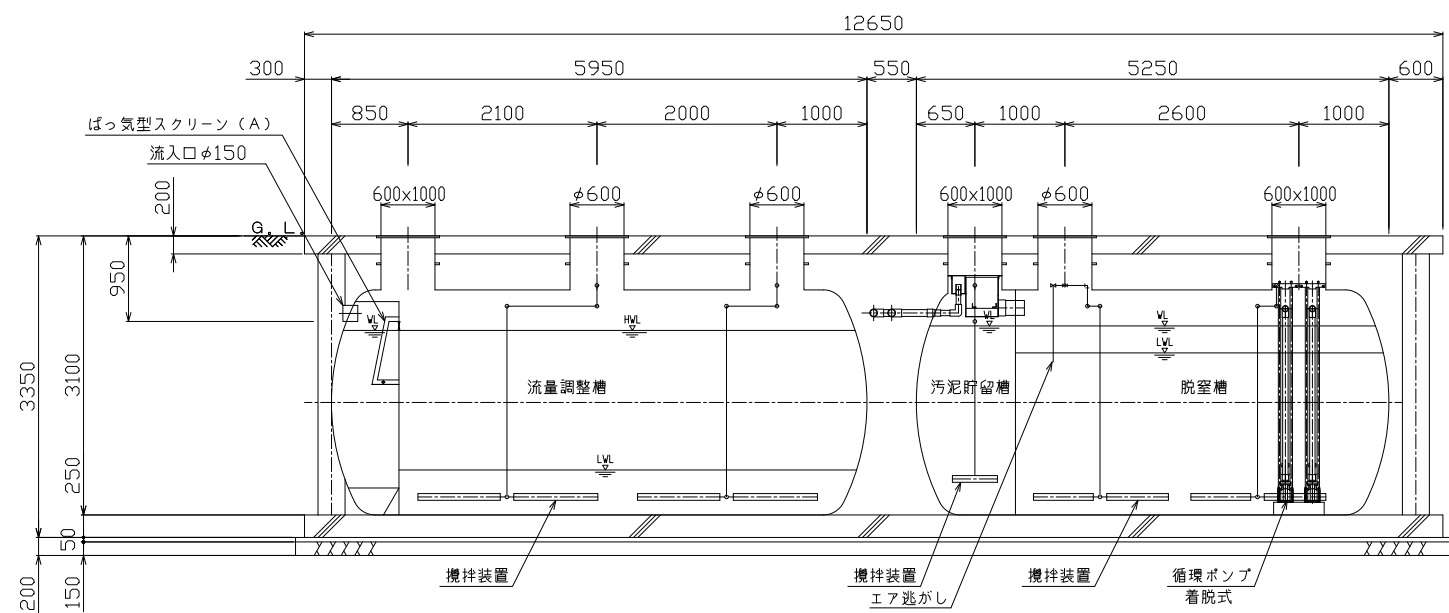
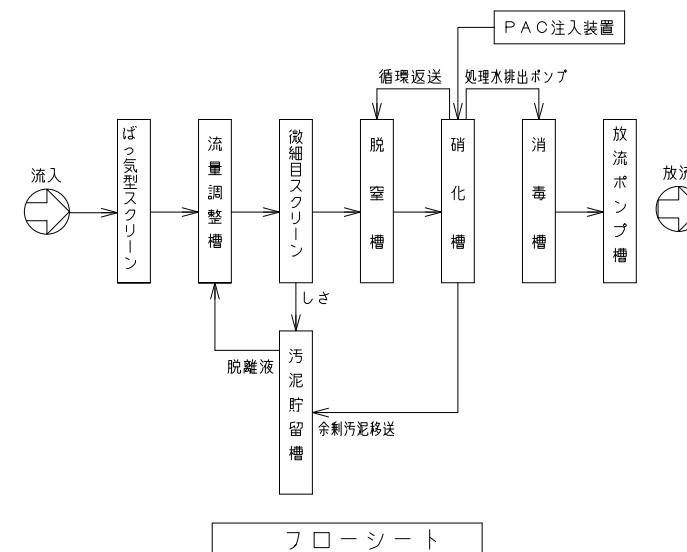


平面図 S=1/60



A-A断面図 S=1/60

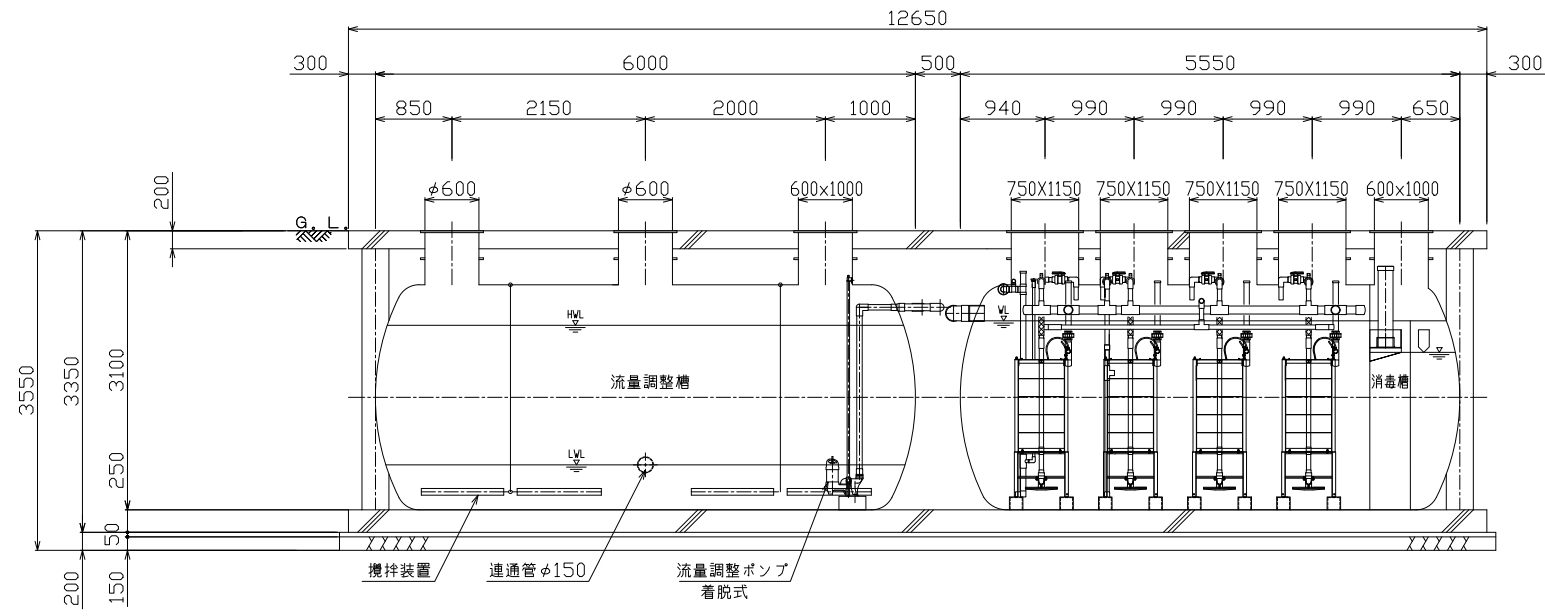


型 式	KM-SG-NP-4A	
処理対象人員	300 人	
日平均汚水量	60.0 m ³ /日	
流入BOD量	12.00kg/日	
項 目	流 入 水	放 流 水
BOD	200mg/L	10mg/L以下
COD	100mg/L	10mg/L以下
T-N	50mg/L	10mg/L以下
T-P	5mg/L	1mg/L以下
処 理 方 式	膜分離活性汚泥法	
有 効 容 量	ばっ気型スクリーン	1.07 m ³
	流 量 調 整 槽	40.14 m ³
	脱 窒 槽	15.11 m ³
	汚 泥 貯 留 槽	4.14 m ³
	硝 化 槽	19.32 m ³
	消 毒 槽	1.55 m ³
	放 流 ポンプ槽	1.38 m ³
	総 容 量	82.71 m ³

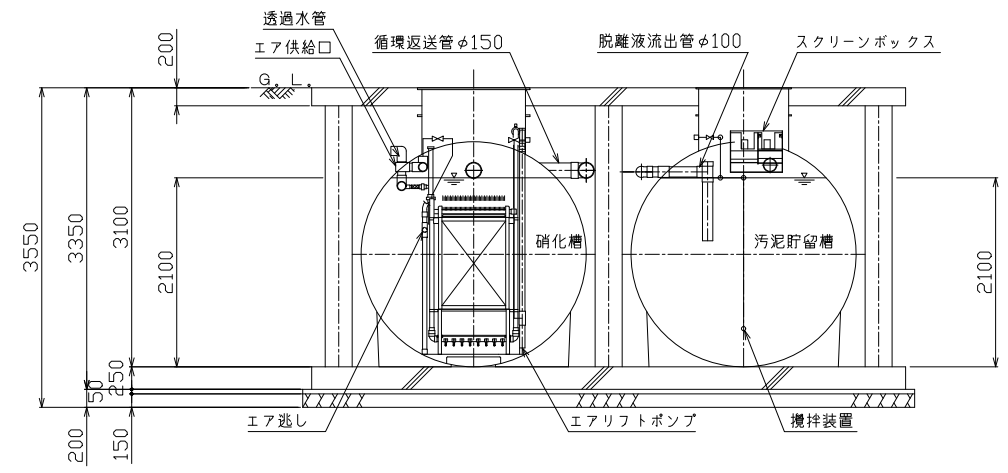
φ600	4
600x1000	5
750x1150	4

機 器 名	仕 様 (50/60Hz/200V)
流量調整ポンプ	0.14/0.13m ³ /min x 4m x φ50 x 0.25kw x 2台
循環ポンプ	0.20m ³ /min x 9.0m x φ50 x 0.75kw x 2台
処理水排出ポンプ	0.157/0.151m ³ /min x 7m x φ40 x 0.40kw x 2台
放流ポンプ	0.08m ³ /min x 6.5m x φ40 x 0.25kw x 2台
PAC注入ポンプ	18ML/min x 0.011kw (ダイヤフラム式) x 1台 100L貯槽
微細目スクリーン	自動かき上げ式 1mm目幅 0.025kw x 1台
攪拌プロフ	0.65m ³ /min x 0.02MPa x 32A x 0.75kw x 1台
ばっ気プロフ	3.43m ³ /min x 0.02MPa x 65A x 3.7kw x 2台
膜分離装置	浸漬型有機平膜 50枚 x 4基 膜200枚
設定処理水量	62.7L/min

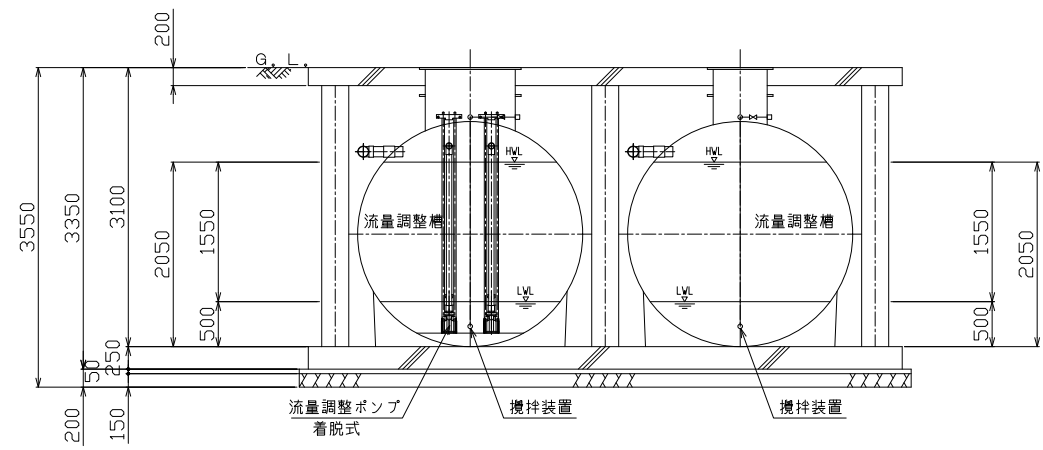
*本槽補強リングは、FRP製とする。
*チェッカープレート枠は、溶融亜鉛メッキ仕上げとする。
*マンホール・チェッカープレートは、ボルトロック式、防臭パッキン付きとする。
*かさ上げ300mm付



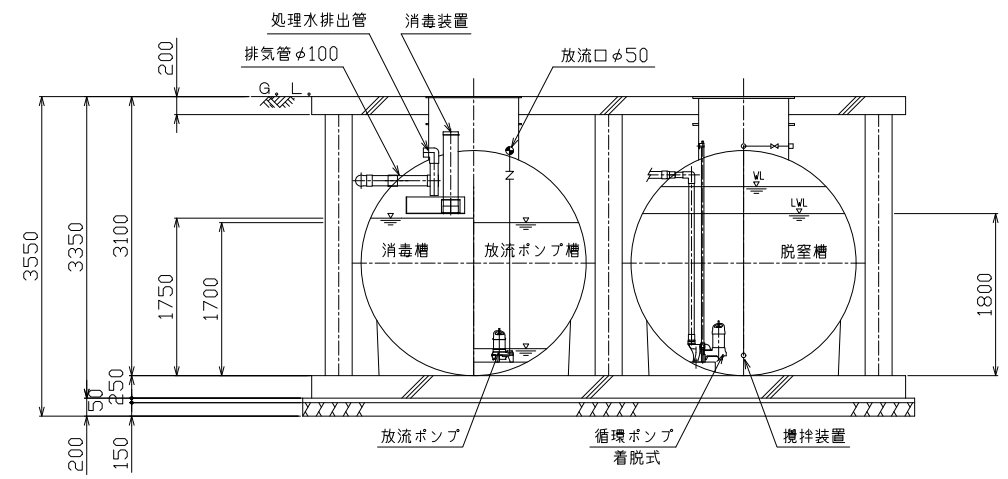
B - B断面図 S=1/60



D - D断面図 S=1/60



C - C断面図 S=1/60



E - E断面図 S=1/60