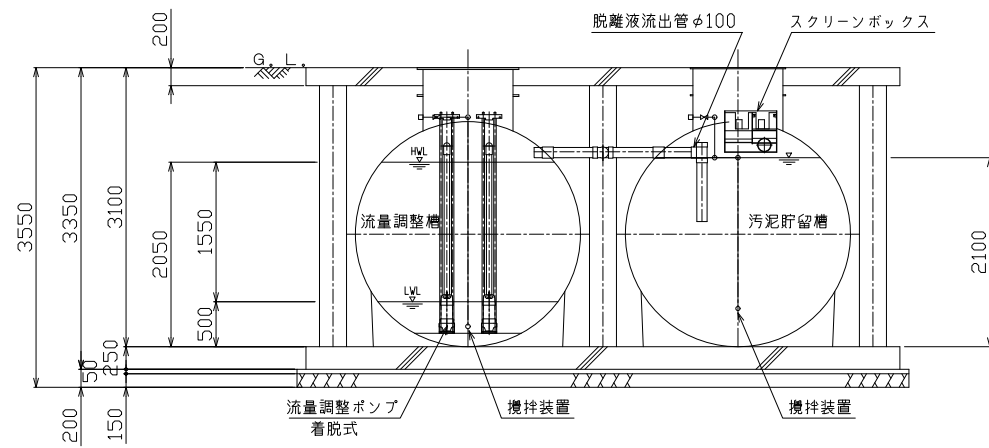


型 式		KM-SG-NP-2A	
処理対象人員		200人	
日平均汚水量		40.0 m ³ /日	
流入BOD量		8.00 kg/日	
項 目	流 入 水	放 流 水	
BOD	200 mg/L	10 mg/L以下	
COD	100 mg/L	10 mg/L以下	
T-N	50 mg/L	10 mg/L以下	
T-P	5 mg/L	1 mg/L以下	
処 理 方 式			
膜分離活性汚泥法			
有 効 容 量	ばっ気型スクリーン	1.07 m ³	
	流量調整槽	26.71 m ³	
	脱窒槽	10.02 m ³	
	汚泥貯留槽	4.14 m ³	
	硝化槽	14.08 m ³	
	消毒槽	1.55 m ³	
	放流ポンプ槽	1.38 m ³	
	総 容 量	58.95 m ³	

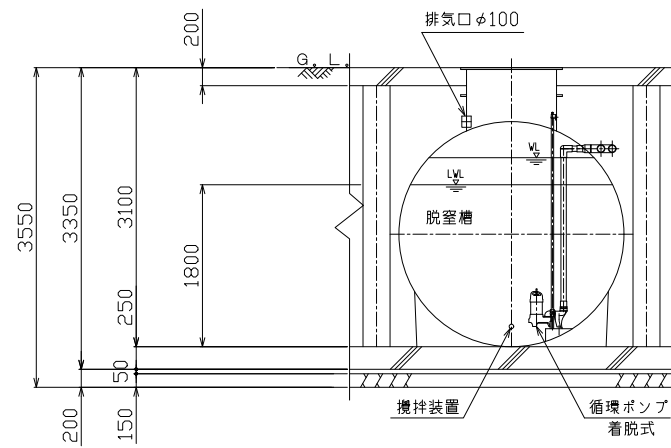
径	数量
φ600	2
600x1000	5
750x1150	3

機器名	仕 様 (50/60Hz/200V)
流量調整ポンプ	0.14/0.13m ³ /min x 4m x φ50 x 0.25kw x 2台
循環ポンプ	0.15m ³ /min x 6.5m x φ50 x 0.40kw x 2台
処理水排出ポンプ	0.157/0.151m ³ /min x 7m x φ40 x 0.40kw x 2台
放流ポンプ	0.08m ³ /min x 5m x φ40 x 0.15kw x 2台
PAC注入ポンプ	18ML/min x 0.011kw (ダイヤフラム式) x 1台 50L貯槽
微細目スクリーン	自動かき揚げ式 1mm目幅 0.025kw x 1台
攪拌プロフ	0.35m ³ /min x 0.02MPa x 25A x 0.4kw x 1台
ばっ気プロフ	2.50m ³ /min x 0.02MPa x 50A x 2.2kw x 2台
膜分離装置	浸漬型有機膜 50枚 x 2基 25枚 x 1基 膜125枚
設定処理水量	41.7L/min

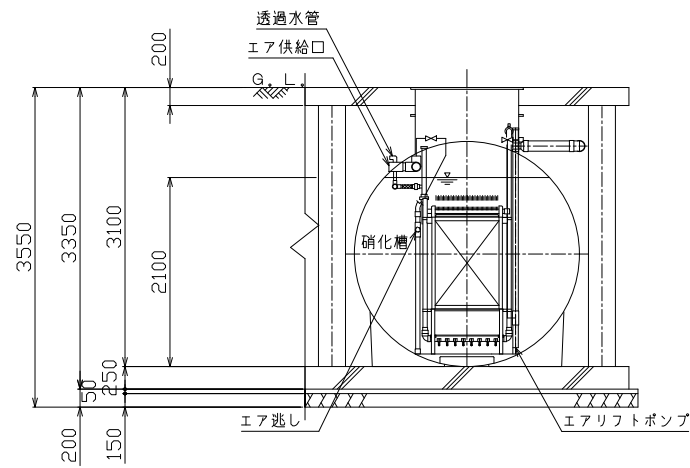
*本槽補強リングは、FRP製とする。
*チェッカープレート枠は、溶融亜鉛メッキ仕上げとする。
*マンホール・チェッカープレートは、ボルトロック式、防臭パッキン付きとする。
*カサ上げ300mm付



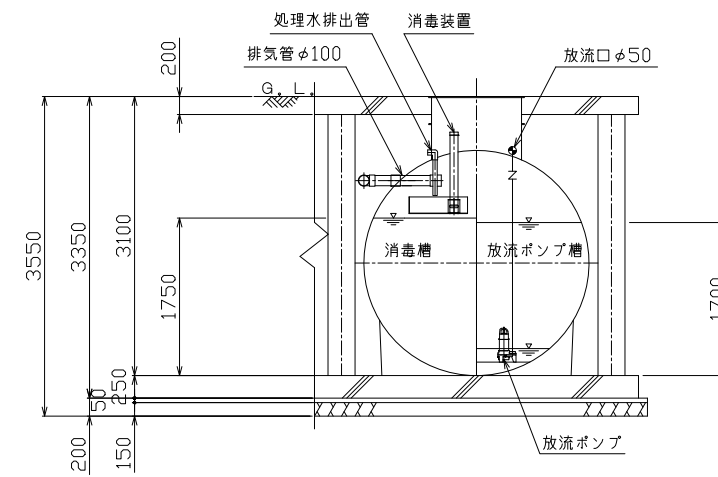
C - C断面図 S = 1 / 60



D - D断面図 S = 1 / 60



E - E断面図 S = 1 / 60



F - F断面図 S = 1 / 60