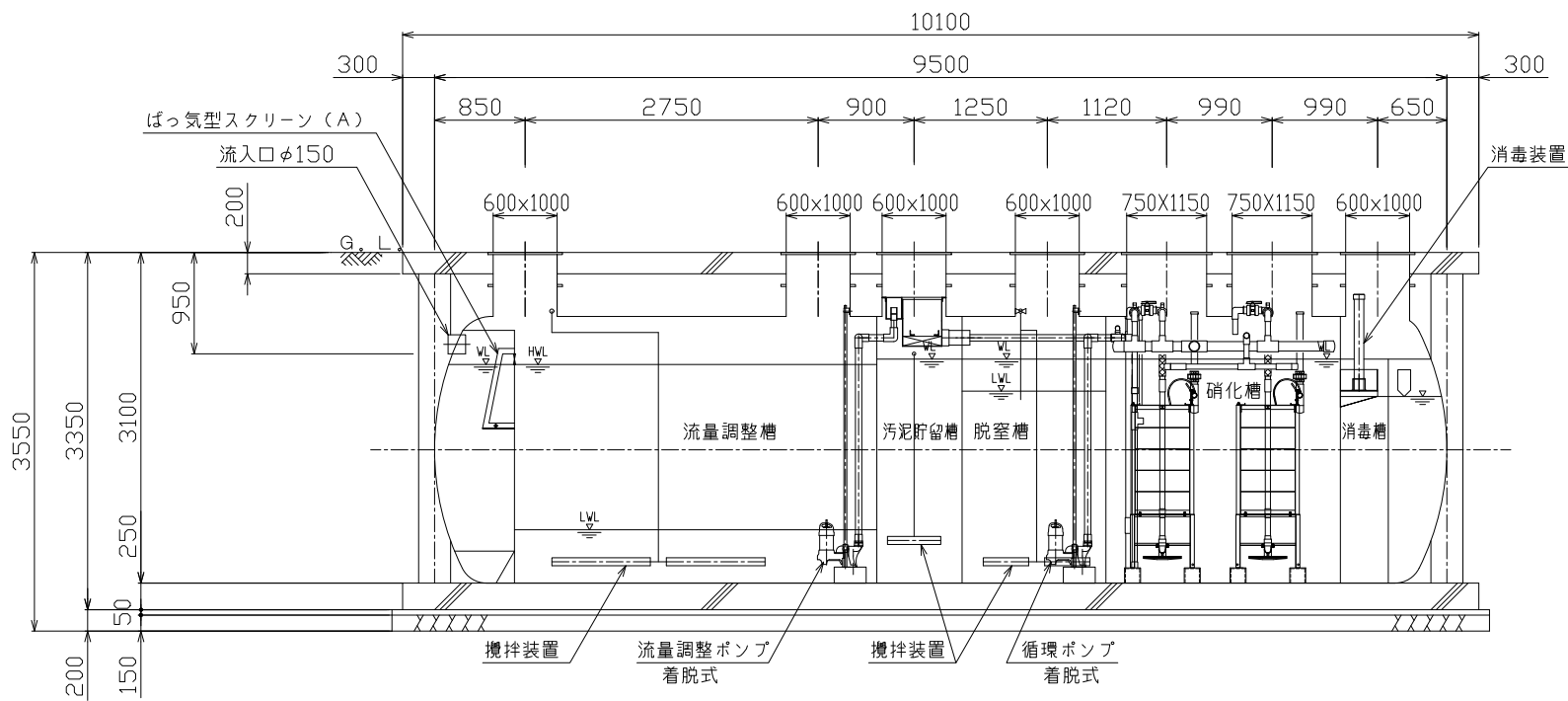
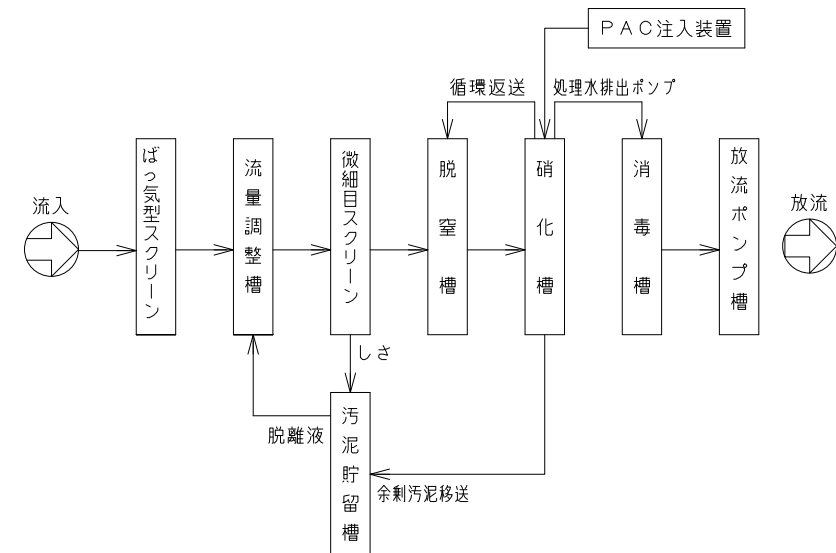


平面図 S=1/50



A-A断面図 S=1/50



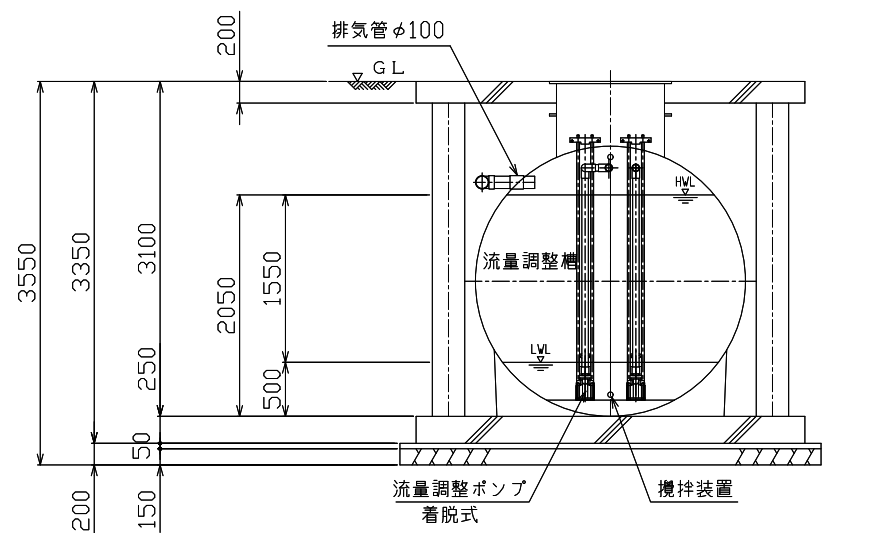
フローシート

クボタ浄化槽仕様書		
型式	KM-SG-NP-1	
処理対象人員	100人	
日平均汚水量	20.0 m ³ /日	
流入BOD量	4.00 kg/日	
項目	流入水	放流水
BOD	200mg/L	10mg/L以下
COD	100mg/L	10mg/L以下
T-N	50mg/L	10mg/L以下
T-P	5mg/L	1mg/L以下
処理方式	膜分離活性汚泥法	
有効容量	ばっ気型スクリーン	1.07 m ³
	流量調整槽	13.50 m ³
	脱窒槽	5.10 m ³
	汚泥貯留槽	3.52 m ³
	硝化槽	9.68 m ³
	消毒槽	1.55 m ³
	放流ポンプ槽	1.38 m ³
	総容量	35.80 m ³

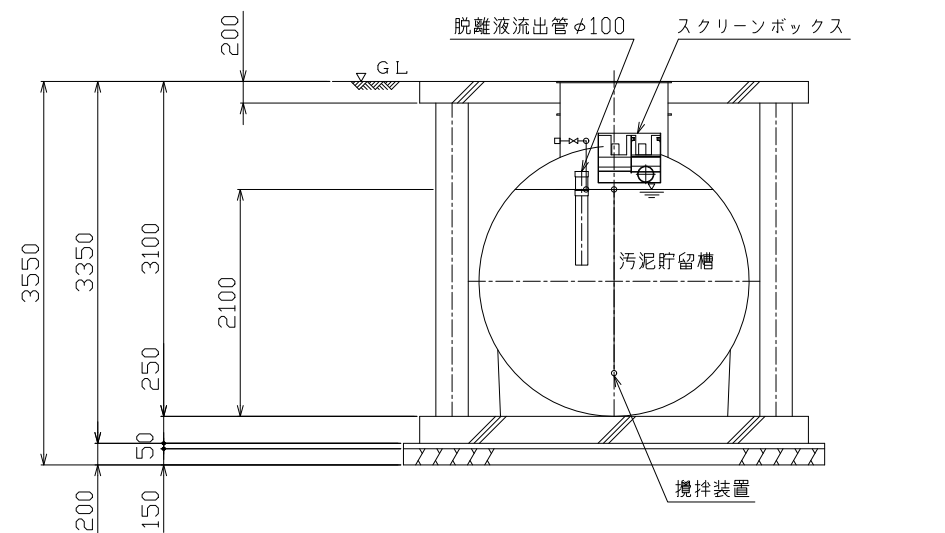
点検口蓋仕様 (1500K)	
600 x 1000	5
750 x 1150	2

機器リスト		
機器名	仕様 (50/60Hz/200V)	
流量調整ポンプ	0.14/0.13m ³ /min x 4m x φ50 x 0.25kw x 2台	
循環ポンプ	0.14/0.13m ³ /min x 4m x φ50 x 0.25kw x 2台	
処理水排出ポンプ	0.054/0.06m ³ /min x 7m x φ25 x 0.25kw x 2台	
放流ポンプ	0.08m ³ /min x 5m x φ40 x 0.15kw x 2台	
PAC注入ポンプ	18ML/min x 0.011kw (ダイヤフラム式) x 1台 25L貯槽	
微細目スクリーン	自動かき揚げ式 1mm目幅 0.025kw x 1台	
攪拌プロフ	0.20m ³ /min x 0.02MPa x 20A x 0.25kw x 1台	
ばっ気プロフ	1.60m ³ /min x 0.02MPa x 40A x 2.2kw x 2台	
膜分離装置	波型有機膜 50枚 x 1基 25枚 x 1基 膜75枚	
設定処理水量	21.0L/min	

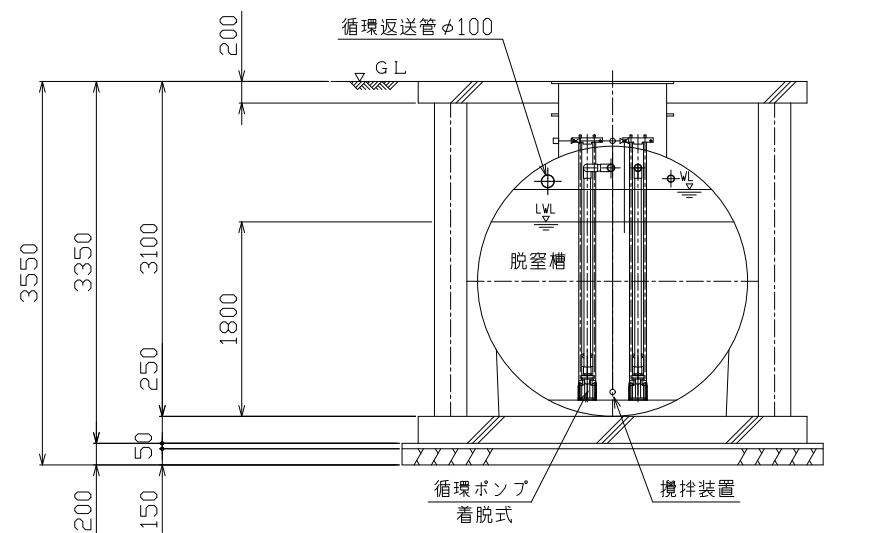
※本槽補強リングは、FRP製とする。
 ※チェッカープレート枠は、溶融亜鉛メッキ仕上げとする。
 ※マンホール・チェッカープレートは、ボルトロック式、防臭パッキン付きとする。
 ※かさ上げ300mm付



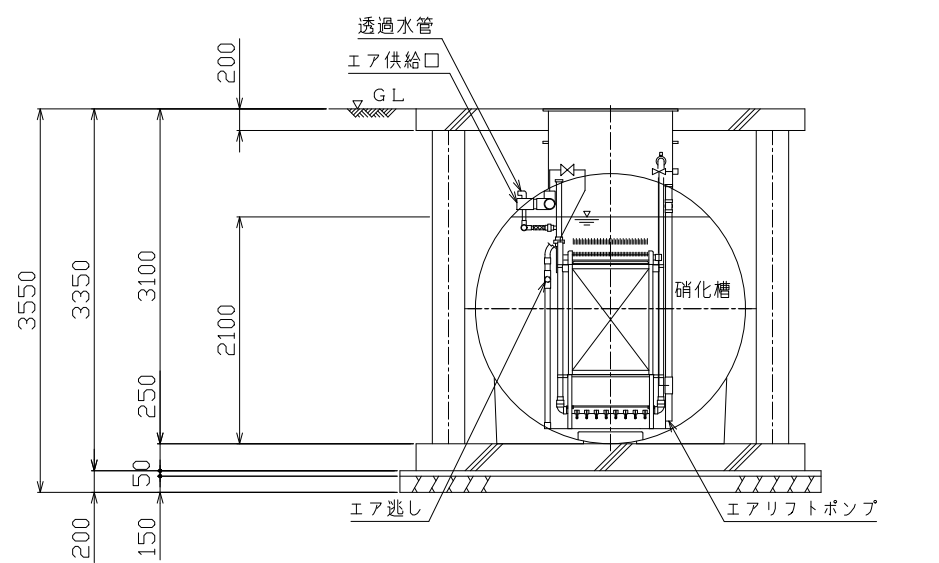
B-B断面図 S=1/50



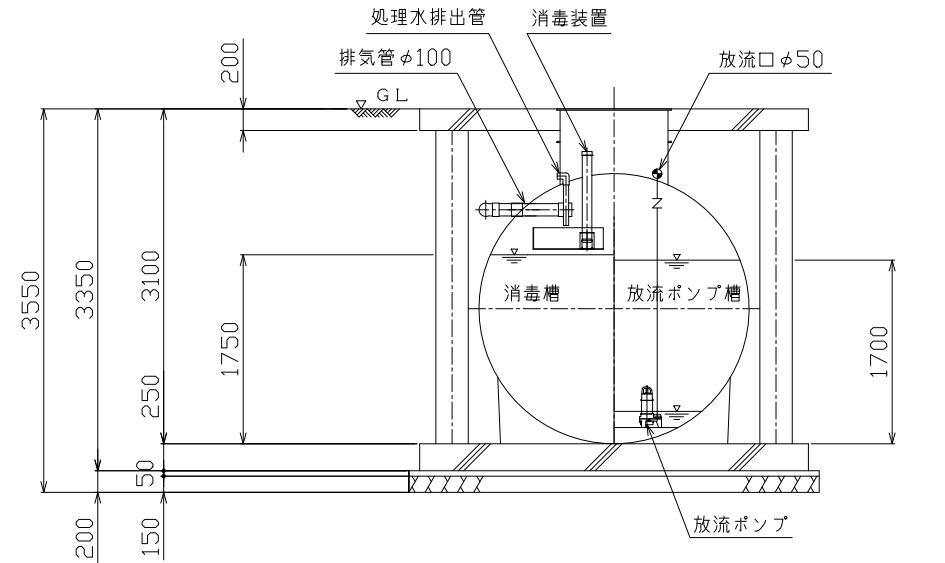
C-C断面図 S=1/50



D-D断面図 S=1/50



E-E断面図 S=1/50



F-F断面図 S=1/50