

型式適合認定書別添仕様書及び図面 建築基準法施行令第35条第1項の大臣認定による膜分離活性汚泥方式【大臣認定番号(認定年月日): DW3N-8144(平成14年3月14日)】

会社名	株式会社クボタ		
住所	〒556-8661 大阪市浪速区敷津東一丁目2番47号 ☎06-6648-2111		
型式	クボタ浄化槽 KM-SG-3-4B		
型式適合番号	型01Cae0a1071428	認定年月日	平成14年5月24日
処理対象人員	60~4220人	日平均汚水量	28.0~211.0m ³ /日
放流水質	法令上の性能 : BOD 10mg/L以下 COD 10mg/L以下		
	移行認定《認定番号: DW3N-8144(平成14年3月14日)》による性能 BOD 10mg/L以下 COD 10mg/L以下		

有効容量 (m ³)	ばっ気型スクリーン	0.60~5.00
容量 (m ³)	流量調整槽 (脱窒部)	7.00~101.00
	ばっ気槽	10.00~46.00
容量 (m ³)	汚泥貯留槽	4.10~11.20
	消毒槽	1.55~2.50

寸法 (mm)	ばっ気型スクリーン	幅	900~2500	長さ	750~1750	深さ	1300~1750
	流量調整槽 (脱窒部)	幅	2500	長さ	6400~33000	深さ	700~1300
	ばっ気槽	幅	2500	長さ	6400~33000	深さ	750~1350
	汚泥貯留槽	幅	2500	長さ	2600~10500	深さ	2100
寸法 (mm)	消毒槽	幅	2500	長さ	1100~2700	深さ	2100
	消毒槽	幅	1250	長さ	1000~1500	深さ	1750~2000

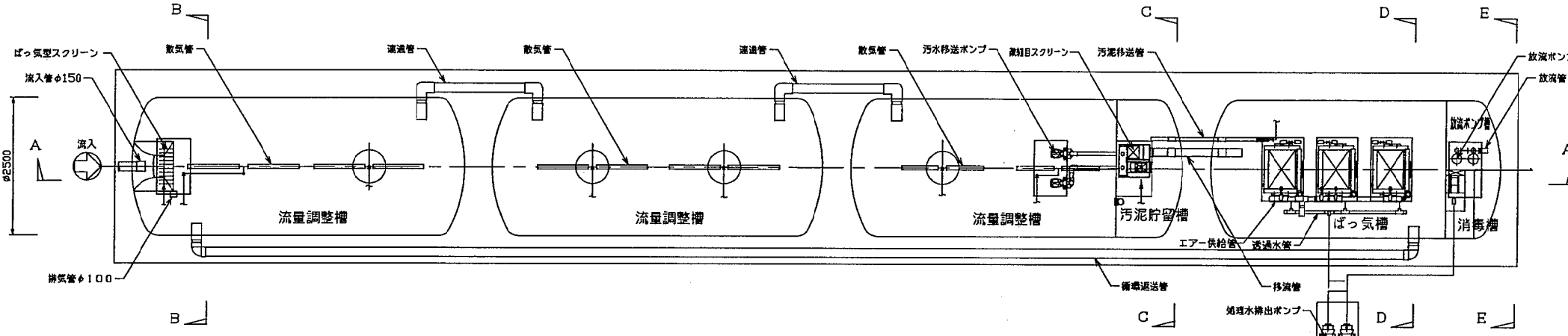
材料	仕切板	材質	FRP	板厚	8
	ばっ気型スクリーン	スクリーン目幅 (mm)	35 (固定式)		
		ばっ気空気量 (m ³ /m ³ ・時)	1.25以上		
	原水ポンプ槽	有効容量 (m ³)	時間最大汚水量の15分間以上		
	流量調整槽	排出時間 (時間)	6~20		
	量調整槽	ばっ気空気量 (m ³ /m ³ ・時)	0.75以上 (間欠)		
		流量調整比 (-)	1.0~1.5		
	(脱窒部) 滞留時間 (時間)	3時間以上			
		ばT-N容積負荷 (kg/m ³ ・日)	0.4以下		
	質	ばBOD容積負荷 (kg/m ³ ・日)	1.5以下		
気MLSS (mg/L)		20,000以下			
槽	ばっ気空気量 (m ³ /m ³ 汚水)	45.0以上			
	消毒槽	滞留時間 (分)	日平均汚水量の15分間以上		

設備	微細目スクリーン	目幅 1~2mm、機幅 185~450mm、材質 SUS304
	スクリーン	自動バースクリーン、14~99m ² /時、1~2台
の	送風機	吐出風量 (L/分) 1350~14000
	台数	スクリーン用 1、流調用 1 ばっ気用 2 又は 3

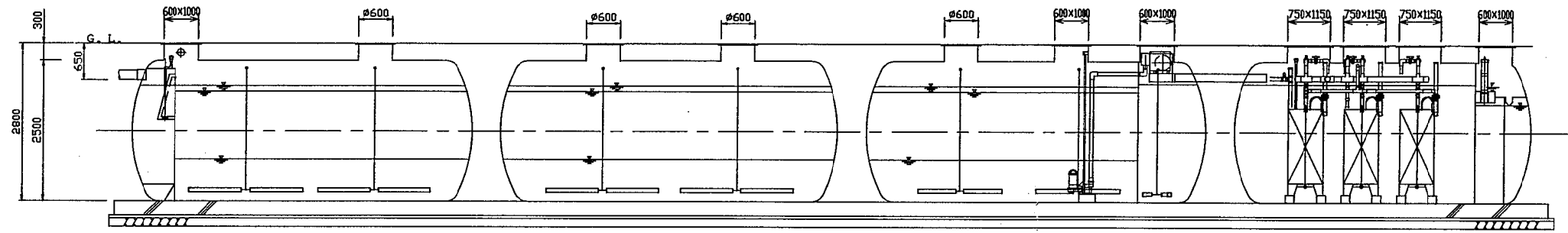
仕様	圧力計	負圧計 1個、処理水排出ポンプ吸引側
	流量積算計	流量積算計 1個、処理水排出ポンプ吐出側
	流入管・移流管・放流管	材質 PVC 内径(mm) 50~150
	汚泥移送管・循環返送管	材質 PVC 内径(mm) 50~150
	送気管	材質 PVC 内径(mm) 20~150
マンホール	材質	铸铁/FRP/レジンコンクリート
	内径(mm)	600
チェッカープレート	材質	鋼鋼板/铸铁/FRP
	内径(mm)	600×1000
		600×1200
		750×1150 1200×1200

注) 寸法の単位はmm、容量の範囲はm³とする。
注) 容量、寸法については範囲で示す。
注) 「深さ」は有効水深とする。

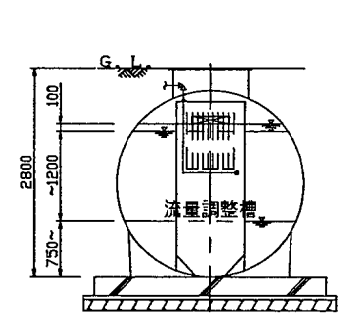
特記事項
・振動、騒音、防臭対策は必要に応じて行う。
・流入、設置条件によりオプション槽を組み合わせる。



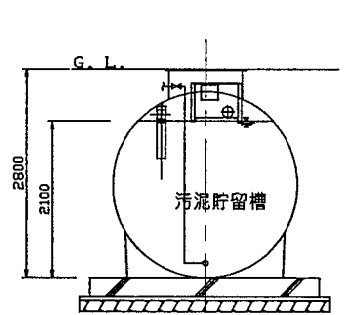
平面図



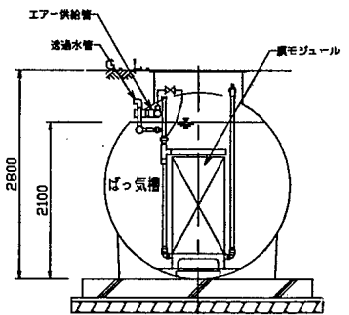
A-A断面図



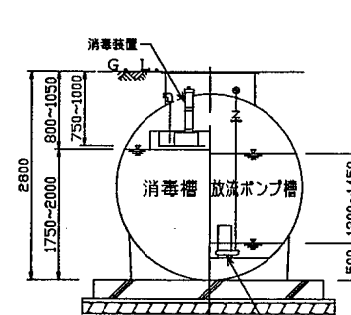
B-B断面図



C-C断面図



D-D断面図



E-E断面図