

型式適合認定書別添仕様書及び図面 建築基準法施行令第35条第1項の大臣認定による膜分離活性汚泥方式【大臣認定番号(認定年月日): DW3N-8144(平成14年3月14日)】

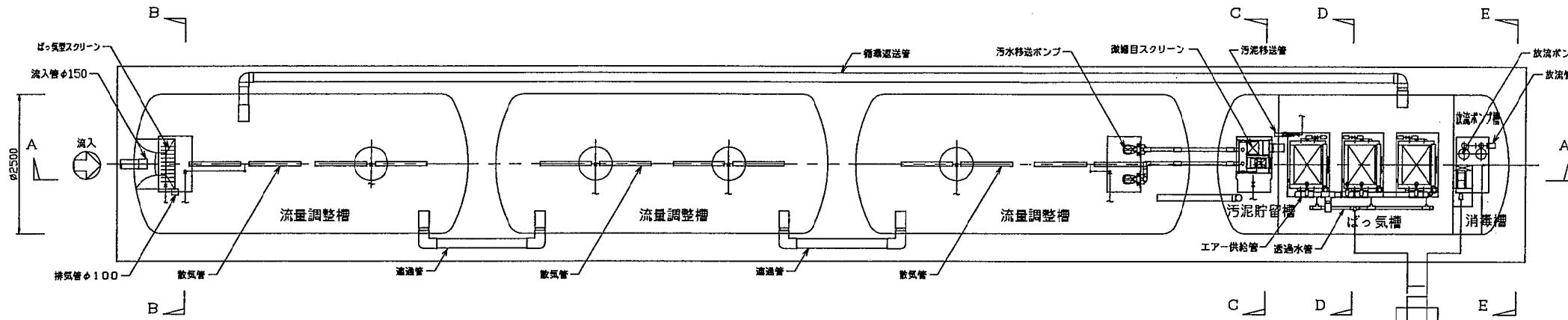
会社名 株式会社クボタ  
住所 〒556-8601 大阪市浪速区敷津東一丁目2番47号 ☎06-6648-2111  
型式 KM-SG-B-4A

型式適合番号	型01Cac0a1061427	認定年月日	平成14年5月24日
処理対象人員	60~3740人	日平均汚水量	28.0~187.0m <sup>3</sup> /日
放流水質	法令上の性能 : BOD 10mg/L以下 COD 10mg/L以下 移行認定《認定番号: DW3N-8144(平成14年3月14日)》による性能 BOD 10mg/L以下 COD 10mg/L以下		

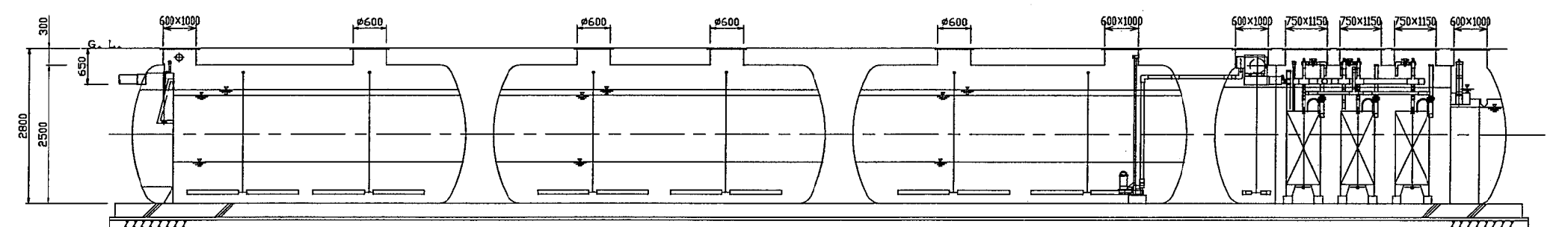
仕様表	
有効容量 (脱窒部)	0.60~5.00
ばっ気槽	7.00~104.00
汚泥貯留槽	3.50~91.00
消毒槽	9.00~41.50
ばっ気スクリーン	幅 900~2500 長さ 750~1750 深さ 1300~1750
流量調整槽 (脱窒部)	幅 2500 長さ 7500~34500 深さ 700~1300
ばっ気槽	幅 2500 長さ 7500~34500 深さ 750~1350
汚泥貯留槽	幅 2500 長さ 2100~9400 深さ 2100
消毒槽	幅 2500 長さ 1100~2700 深さ 2100
消 毒 槽	幅 1250 長さ 1000~1500 深さ 1750~2000
仕 切 材 質	FRP 板厚 8
ばっ気型スクリーン	スクリーン目幅 (mm) 35 (固定式)
ばっ気空気量	(m <sup>3</sup> /m <sup>3</sup> ・時) 1.25以上
原水ポンプ槽有効容量	(m <sup>3</sup> ) 時間最大汚水量の15分間以上
流量調整槽排出時間	(時間) 6~20
ばっ気空気量	(m <sup>3</sup> /m <sup>3</sup> ・時) 0.75以上 (間欠)
流量調整比	(-) 1.0~1.5
(脱窒部) 滞留時間	(時間) 3時間以上
ば T-N容積負荷	(kg/m <sup>3</sup> ・日) 0.4以下
ば BOD容積負荷	(kg/m <sup>3</sup> ・日) 1.5以下
ば MLSS	(mg/L) 20,000以下
ば ばっ気空気量	(m <sup>3</sup> /m <sup>3</sup> 汚水) 45.0以上
消毒槽 滞留時間	(分) 日平均汚水量の15分間以上
汚泥貯留槽 汚泥移送方法	エアリフト <sup>®</sup> 又は汚泥移送ポンプ
汚泥貯留 滞留日数	(分) 7日以上
膜装 膜面積/枚	(m <sup>2</sup> ) 0.8
分置 膜枚数/基	(枚/基) 25 又は 50 (最大)
離 膜総枚数	(枚) 75~450
機 透過流量	(m <sup>3</sup> /m <sup>2</sup> ・日) 0.4~0.75
設 微細目	目幅 1~2mm、機幅 185~450mm、材質 SUS304
スクリーン	自動バースクリーン、14~99m <sup>3</sup> /時、1~2台
送 型式	ローリ-式又はR-ツ式又はスロ-リ-式
風 吐出風量	(L/分) 1350~12500
機 台数	(台) スクリーン用 1、流量調整 1 ばっ気用 2 又は 3
仕 圧 力 計	負圧計 1個、処理水排出ポンプ吸引側
流 量 積 算 計	流量積算計 1個、処理水排出ポンプ吐出側
流 入 管・移 流 管・放 流 管	材質 PVC 内径 (mm) 50~150
汚 泥 移 送 管・循 環 返 送 管	材質 PVC 内径 (mm) 50~150
送 気 管	材質 PVC 内径 (mm) 20~150
マ ン ホ ール	材質 鋳鉄/FRP/レジンコンクリート 内径 (mm) 600
チ ャ ッ ク プ レ ー ト	材質 鋼鋼板/鋳鉄/FRP 内径 (mm) 600×1000 600×1200 750×1150 1200×1200

注) 寸法の単位はmm、容量の範囲はm<sup>3</sup>とする。  
注) 容量、寸法については範囲で示す。  
注) 「深さ」は有効水深とする。

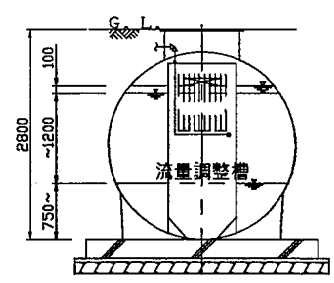
特記事項  
・振動、騒音、防臭対策は必要に応じて行う。  
・流入、設置条件によりオプション槽を組み合わせる。



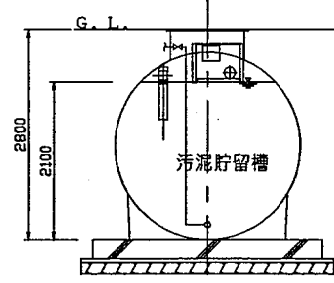
平面図



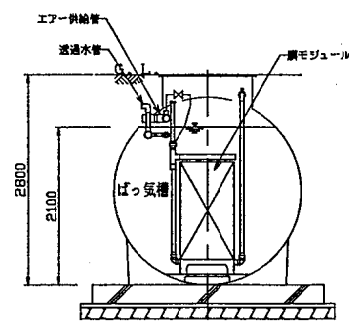
A-A断面図



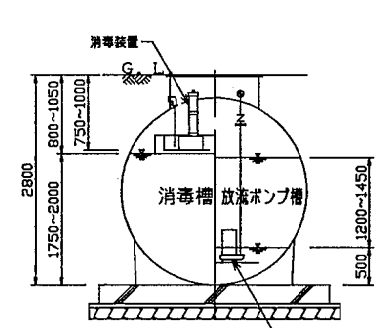
B-B断面図



C-C断面図



D-D断面図



E-E断面図