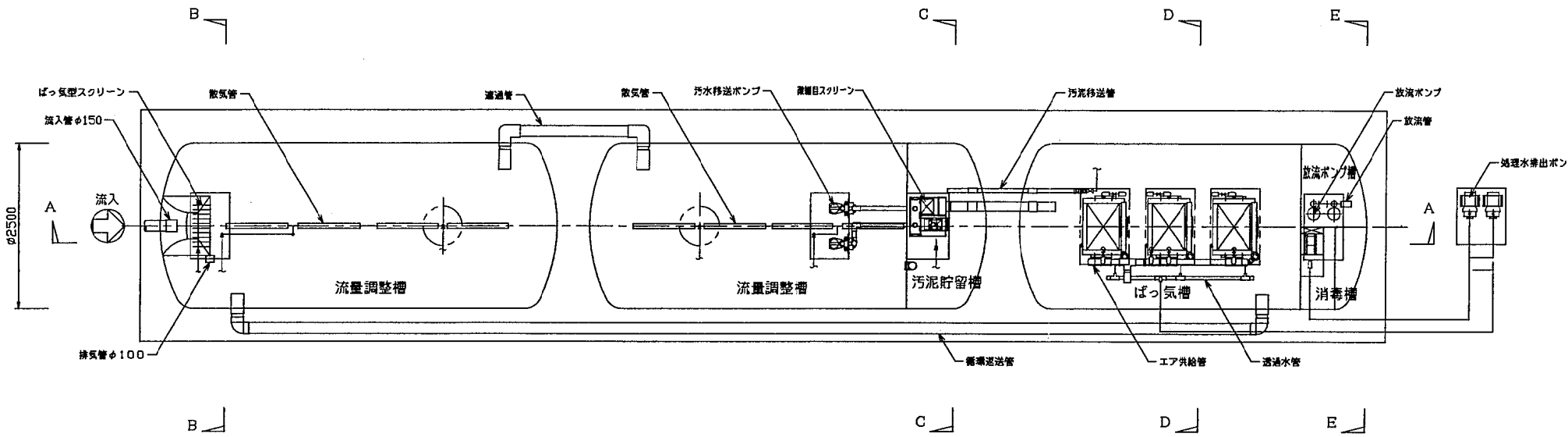


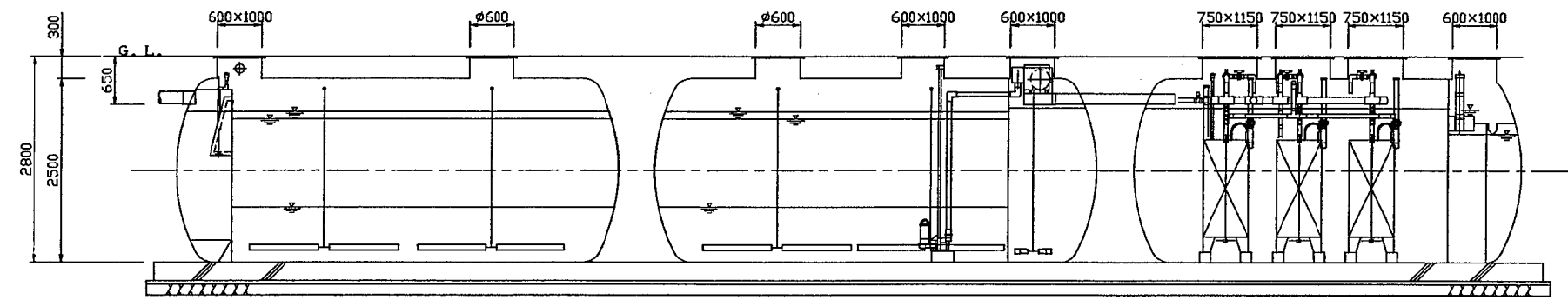
型式適合認定書別添仕様書及び図面 建築基準法施行令第35条第1項の大臣認定による膜分離活性汚泥方式【大臣認定番号(認定年月日): DW3N-8144(平成14年3月14日)】

会社名	株式会社クボタ		
住所	〒556-8601 大阪市浪速区数津東一丁目2番47号 ☎06-6648-2111		
型式	クボタ浄化槽 KM-SG-B-3B		
型式適合認定番号	型01Cae0a1051426	認定年月日	平成14年5月24日
処理対象人員	51~3600人	日平均汚水量	18.0~180.0m ³ /日
放流水質	法令上の性能 : BOD 10mg/L以下 COD 10mg/L以下		
	移行認定《認定番号: DW3N-8144(平成14年3月14日)》による性能 BOD 10mg/L以下 COD 10mg/L以下		

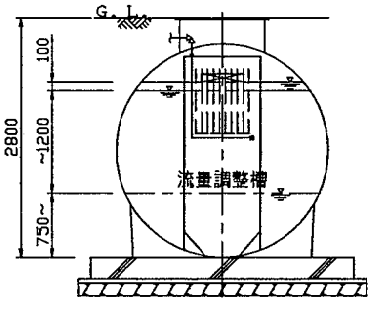
仕様表		
有効容量 (m ³)	ばっ気型スクリーン 0.60~3.30	
容量 (m ³)	流量調整槽 (脱窒部) 4.50~66.30	
	ばっ気槽 5.80~46.00	
寸法 (mm)	汚泥貯留槽 4.10~11.20	
	消毒槽 1.55~2.50	
材質	ばっ気型スクリーン 幅 900~2500 長さ 750~1750 深さ 1300~1750	
	流量調整槽 (脱窒部) 幅 2500 長さ 4900~22000 深さ 700~1300	
	ばっ気槽 幅 2500 長さ 1500~10500 深さ 2100	
	汚泥貯留槽 幅 2500 長さ 1100~2700 深さ 2100	
仕切板	材質 FRP 板厚 8	
	材質 FRP 板厚 6~9	
材料	ばっ気型スクリーン目幅 (mm) 35 (固定式)	
	スクリーンばっ気空気量 (m ³ /m ² ・時) 1.25以上	
仕様	原水ポンプ槽 有効容量 (m ³) 時間最大汚水量の15分以上	
	流調 排出時間 (時間) 6~20	
仕様	量整 ばっ気空気量 (m ³ /m ² ・時) 0.75以上 (間欠)	
	槽 流量調整比 (-) 1.0~1.5	
仕様	(脱窒部) 滞留時間 (時間) 3時間以上	
	ばT-N容積負荷 (kg/m ³ ・日) 0.4以下	
仕様	ばBOD容積負荷 (kg/m ³ ・日) 1.5以下	
	気MLSS (mg/L) 20,000以下	
仕様	槽 ばっ気空気量 (m ³ /m ² 汚水) 45.0以上	
	消毒槽 滞留時間 (分) 日平均汚水量の15分以上	
仕様	汚貯槽 汚泥移送方法 エアリフトポンプ又は汚泥移送ポンプ	
	泥留 貯留日数 (分) 7日以上	
仕様	膜装 膜面積/枚 (m ²) 0.8	
	分置 膜枚数/基 (枚/基) 25又は50(最大)	
仕様	離 膜総枚数 (枚) 50~450	
	透過 流束 (m ³ /m ² ・日) 0.4~0.75	
仕様	微細目 目幅 1~2mm、機幅 185~450mm、材質 SUS304	
	スクリーン 自動バースクリーン、14~99m ³ /時、1~2台	
仕様	送 型式 D-列-式又はK-7式又はKDR-7式	
	風 吐出風量 (L/分) 800~13000	
仕様	機 台数 (台) スクリーン用 1、流調用 1	
	ばっ気用 2又は3	
仕様	圧 力計 負圧計 1個、処理水排出ポンプ吸引側	
	流 量積算計 流量積算計 1個、処理水排出ポンプ吐出側	
仕様	流 入管・移流管・放流管 材質 PVC 内径(mm) 50~150	
	汚 泥移送管・循環返送管 材質 PVC 内径(mm) 50~150	
仕様	送 気管 材質 PVC 内径(mm) 20~150	
	マ ンホール 材質 鋳鉄/FRP/レジンコンクリート 内径(mm) 600	
仕様	チェ ッカープレート 材質 鋼板/鋳鉄/FRP 内径(mm) 600×1000	
	600×1200	
	750×1150	
	1200×1200	
特記事項	注) 寸法の単位はmm、容量の範囲はm ³ とする。	
	注) 容量、寸法については範囲で示す。	
	注) 「深さ」は有効水深とする。	
特記事項	・振動、騒音、防臭対策は必要に応じて行う。	
	・流入、設置条件によりオプション槽を組み合わせる。	



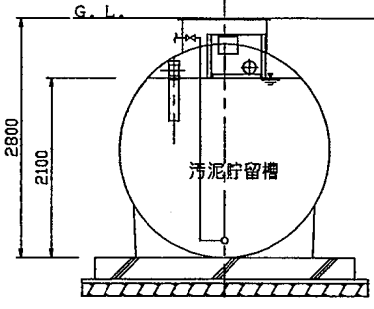
平面図



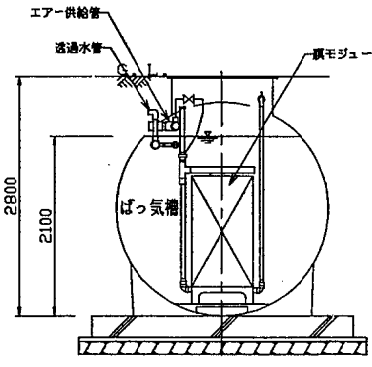
A-A断面図



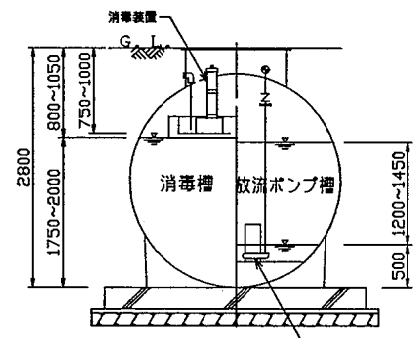
B-B断面図



C-C断面図



D-D断面図



E-E断面図