

型式適合認定書別添仕様書及び図面 建築基準法施行令第35条第1項の大臣認定による膜分離活性汚泥方式【大臣認定番号(認定年月日): DW3N-8144(平成14年3月14日)】

会社名 株式会社クボタ
住所 〒556-8601 大阪市浪速区敷津東一丁目2番47号 ☎06-6648-2111

型式 型01Cae0a1041425 認定年月日 平成14年5月24日
処理対象人員 51~3040人 日平均汚水量 18.0~152.0m³/日
放流水質 法令上の性能 : BOD 10mg/L以下 COD 10mg/L以下
移行認定《認定番号: DW3N-8144(平成14年3月14日)》による性能
BOD 10mg/L以下 COD 10mg/L以下

有効容量 (脱窒部)	ばっ気型スクリーン	0.60~2.60
ばっ気槽	流量調整槽	4.50~69.00
汚泥貯留槽	(脱窒部)	4.50~60.50
消毒槽	ばっ気槽	4.80~41.00
	汚泥貯留槽	4.10~11.20
	消毒槽	1.55~1.78

寸法 (mm)	ばっ気型スクリーン	幅 900~2500	長さ 750~1750	深さ 1300~1750
	流量調整槽	幅 2500	長さ 5000~23000	深さ 700~1300
法	(脱窒部)	幅 2500	長さ 5000~23000	深さ 750~1350
	ばっ気槽	幅 2500	長さ 1100~9300	深さ 2100
消毒槽	汚泥貯留槽	幅 2500	長さ 1100~2700	深さ 2100
	消毒槽	幅 1250	長さ 1000	深さ 1750~2000

材質 体材質 FRP 板厚 8
仕切板材質 FRP 板厚 6~9

材料	ばっ気型スクリーン目幅 (mm)	35 (固定式)
	スクリーンばっ気空気量 (m ³ /m ² ・時)	1.25以上
流量調整槽	原水ポンプ槽有効容量 (m ³)	時間最大汚水量の15分以上
	排出時間 (時間)	6~20
ばっ気槽	ばっ気空気量 (m ³ /m ² ・時)	0.75以上 (間欠)
	流量調整比 (-)	1.0~1.5

材質	(脱窒部) 滞留時間 (時間)	3時間以上
	ばっ気型 T-N容積負荷 (kg/m ³ ・日)	0.4以下
消毒槽	ばっ気型 BOD容積負荷 (kg/m ³ ・日)	1.5以下
	ばっ気型 MLSS (mg/L)	20,000以下
及	ばっ気型 ばっ気空気量 (m ³ /m ³ 汚水)	45.0以上
	消毒槽 滞留時間 (分)	日平均汚水量の15分以上

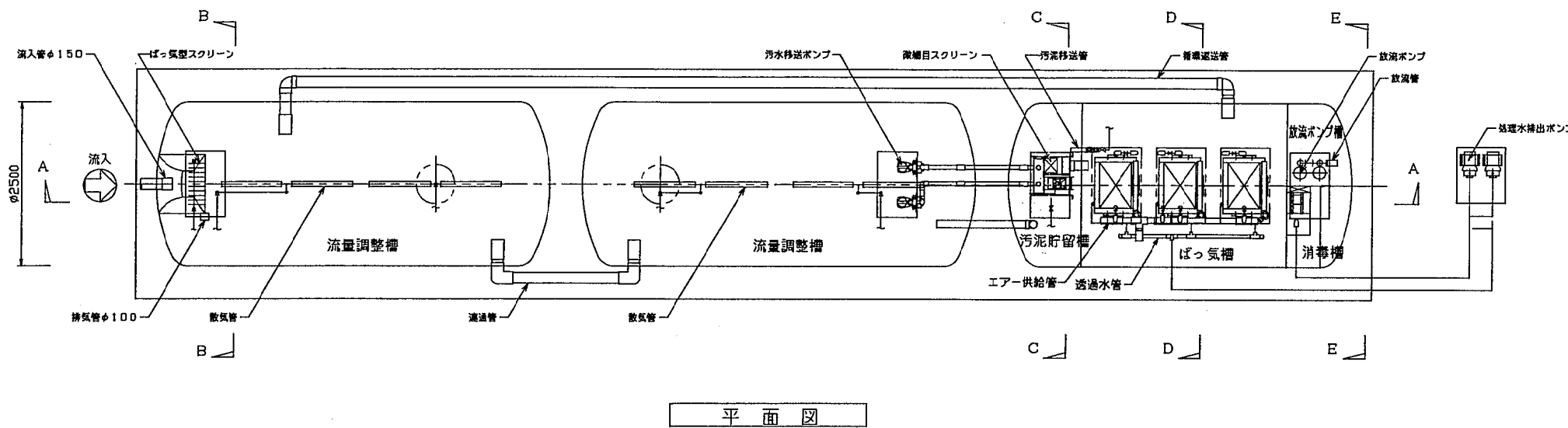
び	汚泥貯留槽 汚泥移送方法	エアリフト又は汚泥移送ポンプ
	汚泥貯留槽 貯留日数 (分)	7日以上
機	膜装 膜面積/枚 (m ²)	0.8
	分離 膜枚数/基 (枚/基)	25又は50 (最大)
械	膜総枚数 (枚)	50~400
	透過流束 (m ³ /m ² ・日)	0.4~0.75

設計	微細目	目幅 1~2mm, 機幅 185~450mm, 材質 SUS304
	スクリーン	自動バースクリーン, 14~99m ³ /時, 1~2台
備	送風機	型式 ロータリ式又はカマツ式又はカマツ式
	吐出風量 (L/分)	800~11000
の	機台数	スクリーン用 1, 流量用 1 ばっ気用 2 又は 3

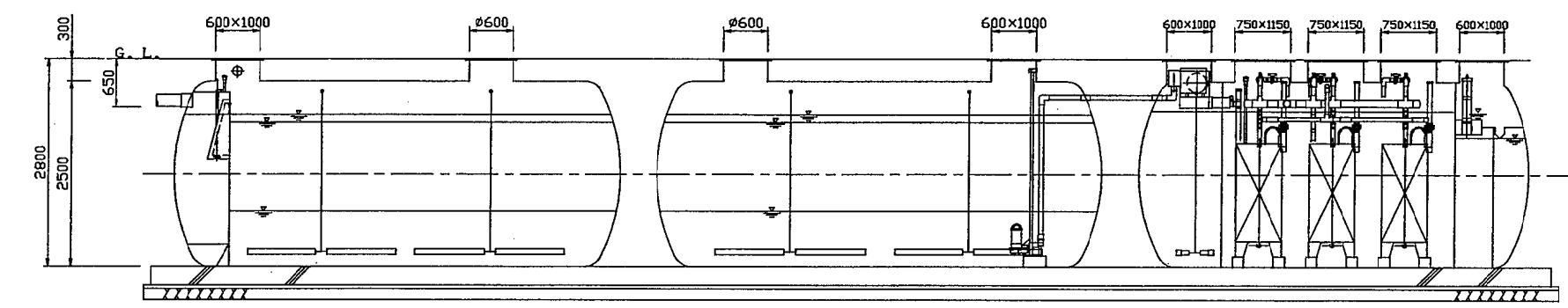
仕	圧力計	負圧計 1個, 処理水排出ポンプ吸引側
	流量積算計	流量積算計 1個, 処理水排出ポンプ吐出側
様	流入管・移流管・放流管	材質 PVC 内径 (mm) 50~150
	汚泥移送管・循環戻送管	材質 PVC 内径 (mm) 50~150
送	気管	材質 PVC 内径 (mm) 20~150
	マンホール	材質 铸铁/FRP/レジンコンクリート 内径 (mm) 600
チェッカープレート	材質	鋼鋼板/铸铁/FRP
	内径 (mm)	600×1000
		600×1200
		750×1150 1200×1200

注) 寸法の単位はmm, 容量の範囲はm³とする。
注) 容量、寸法については範囲で示す。
注) 「深さ」は有効水深とする。

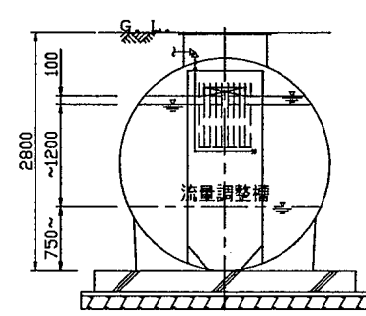
特記事項
・振動、騒音、防臭対策は必要に応じて行う。
・流入、設置条件によりオプション槽を組み合わせる。



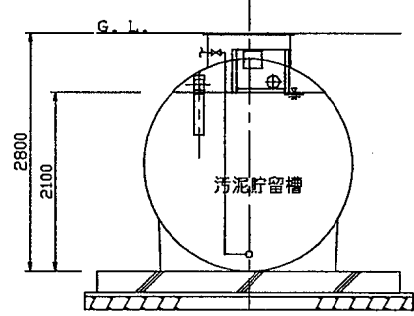
平面図



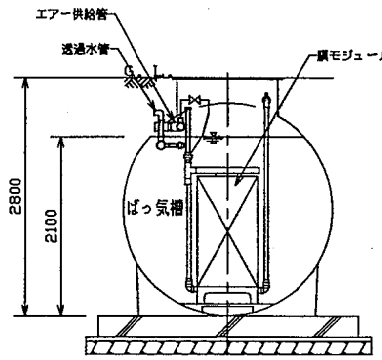
A-A断面図



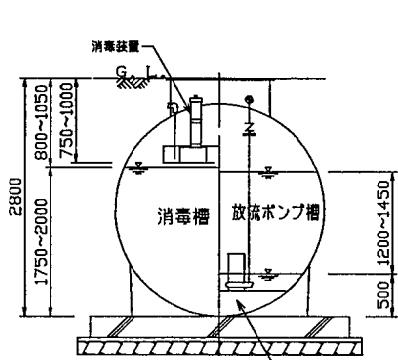
B-B断面図



C-C断面図



D-D断面図



E-E断面図