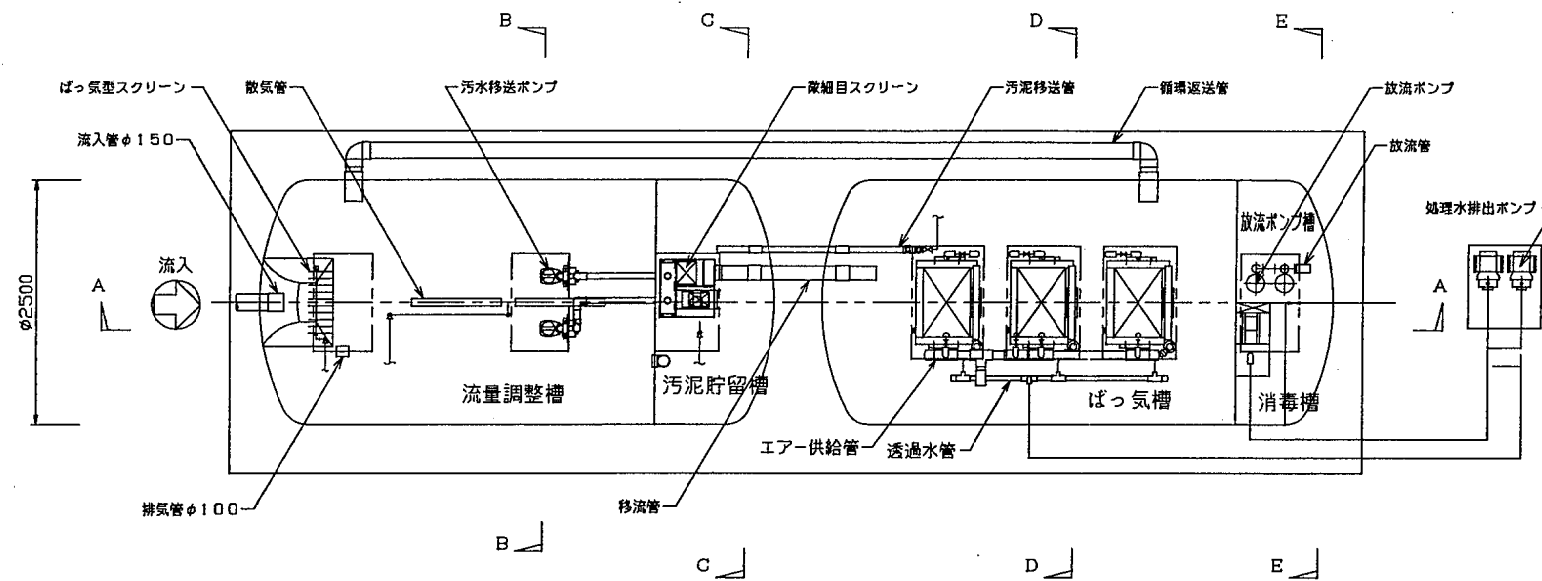
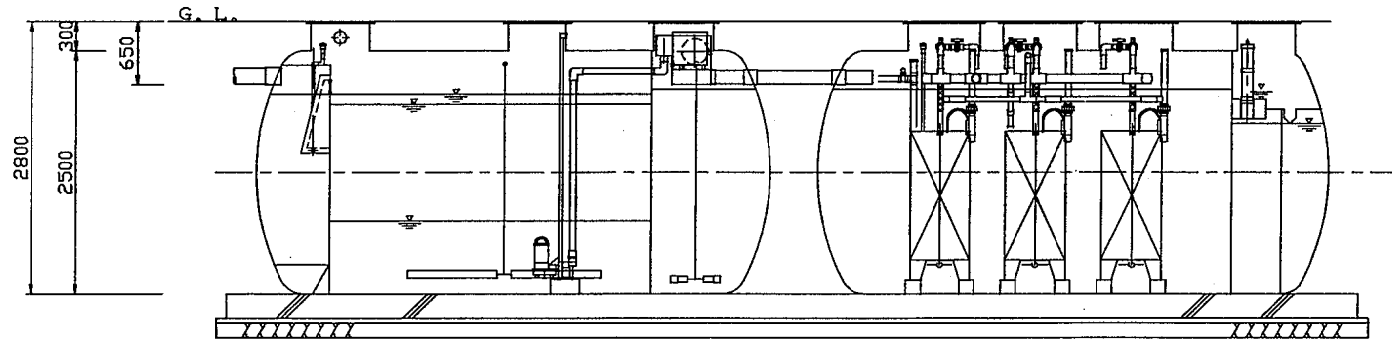


型式適合認定書別添仕様書及び図面 建築基準法施行令第35条第1項の大臣認定による膜分離活性汚泥方式【大臣認定番号(認定年月日): DW3N-8144(平成14年3月14日)】

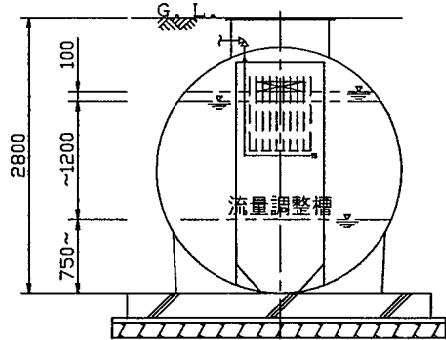
会社名	株式会社クボタ		
住所	〒556-8601 大阪市浪速区敷津東一丁目2番47号 ☎06-6648-2111		
型式	クボタ浄化槽 KM-SG-B-2B		
型式適合認定番号	型01Cae0a1031424	認定年月日	平成14年5月24日
処理対象人員	51~2320人	日平均汚水量	10.2~116.0m ³ /日
放流水質	法令上の性能 : BOD 10mg/L以下 COD 10mg/L以下 移行認定《認定番号: DW3N-8144(平成14年3月14日)》による性能 BOD 10mg/L以下 COD 10mg/L以下		



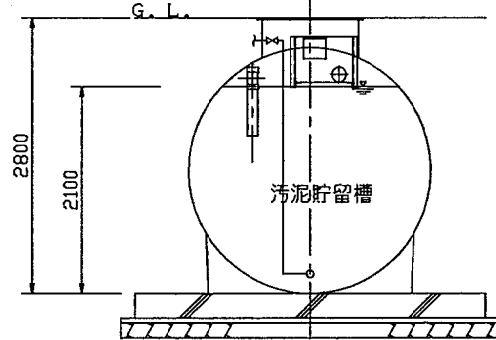
平面図



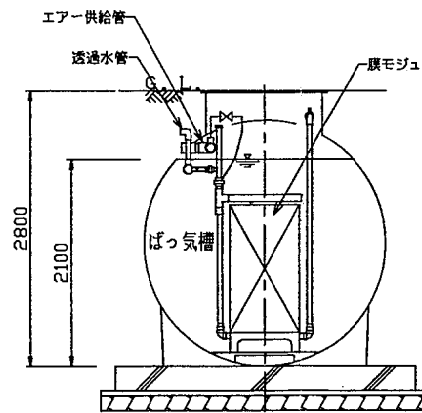
A-A断面図



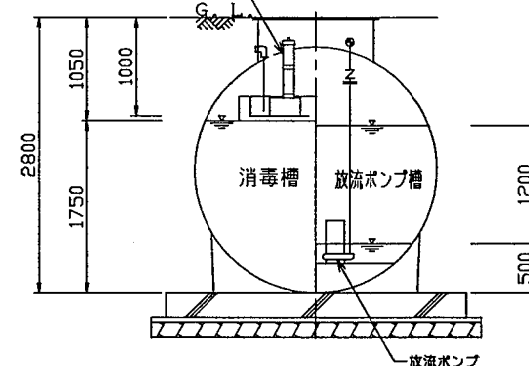
B-B断面図



C-C断面図



D-D断面図



E-E断面図

仕様表	
有効容量 (脱窒部)	ばっ気型スクリーン 0.60~ 2.00
ばっ気槽	流量調整槽 4.00~ 30.00
汚泥貯留槽	(脱窒部) 1.50~ 28.00
消毒槽	ばっ気槽 7.00~ 46.00
寸法 (mm)	汚泥貯留槽 4.10~ 11.20
消毒槽	消毒槽 1.55
ばっ気型スクリーン	幅 900~2500 長さ 750~1500 深さ 1300~1750
流量調整槽	幅 2500 長さ 1900~10400 深さ 700~1300
(脱窒部)	幅 2500 長さ 1900~10400 深さ 750~1350
硝化槽	幅 2500 長さ 1700~10500 深さ 2100
汚泥貯留槽	幅 2500 長さ 1100~2700 深さ 2100
消毒槽	幅 1250 長さ 1000 深さ 1750
仕切板材質	FRP 板厚 8
切板材質	FRP 板厚 6~9
ばっ気型スクリーン目幅 (mm)	35 (固定式)
スクリーンばっ気空気量 (m ³ /m ³ ・時)	1.25以上
原水ポンプ槽有効容量 (m ³)	時間最大汚水量の15分以上
流調排出時間 (時間)	6~20
量整ばっ気空気量 (m ³ /m ³ ・時)	0.75以上 (間欠)
槽流量調整比 (-)	1.0~1.5
(脱窒部) 滞留時間 (時間)	3時間以上
ばT-N容積負荷 (kg/m ³ ・日)	0.4以下
っBOD容積負荷 (kg/m ³ ・日)	1.5以下
気MLSS (mg/L)	20,000以下
槽ばっ気空気量 (m ³ /m ³ 汚水)	45.0以上
消毒槽 滞留時間 (分)	日平均汚水量の15分以上
汚貯槽 汚泥移送方法	エアポンプ又は汚泥移送ポンプ
泥留 貯留日数 (分)	7日以上
膜装 膜面積/枚 (m ²)	0.8
分置 膜枚数/基 (枚/基)	25 又は 50 (最大)
離 膜総枚数 (枚)	50~400
透過流束 (m ³ /m ² ・日)	0.4~0.75
微細目	目幅 1~2mm、機幅 185~450mm、材質 SUS304
スクリーン	自動バースクリーン、14~99m ² /時、1~2台
送風機	型式 ロ-列-式又はM-ツ式又はスクロ-ル式
風吐出風量 (L/分)	720~10000
機台数 (台)	スクリーン用 1、流调用 1 ばっ気用 2 又は 3
仕様の圧力計算	負圧計 1個、処理水排出ポンプ吸引側
流量積算計	流量積算計 1個、処理水排出ポンプ吐出側
流入管・移流管・放流管	材質 PVC 内径 (mm) 50~150
汚泥移送管・循環戻送管	材質 PVC 内径 (mm) 50~150
送気管	材質 PVC 内径 (mm) 20~150
マンホール	材質 鋳鉄/FRP/レジンコンクリート 内径 (mm) 600
チェッカープレート	材質 鋼鋼板/鋳鉄/FRP 内径 (mm) 600×1000 600×1200 750×1150 1200×1200

注) 寸法の単位はmm、容量の範囲はm³とする。
注) 容量、寸法については範囲で示す。
注) 「深さ」は有効水深とする。

特記事項
・振動、騒音、防臭対策は必要に応じて行う。
・流入、設置条件によりオプション槽を組み合わせる。