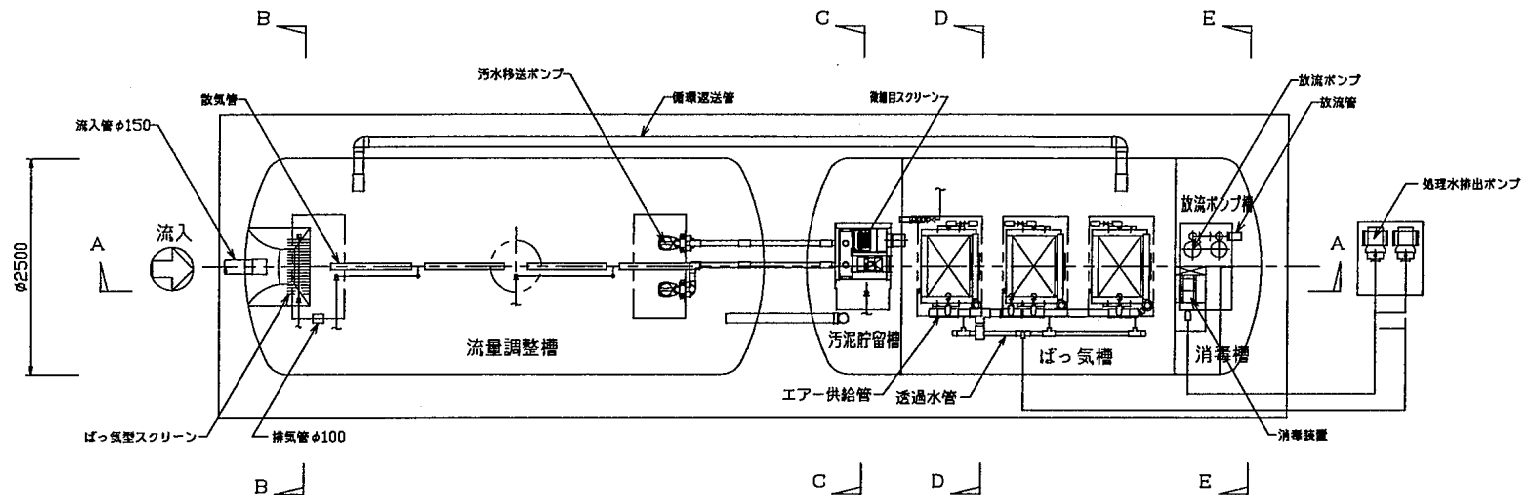
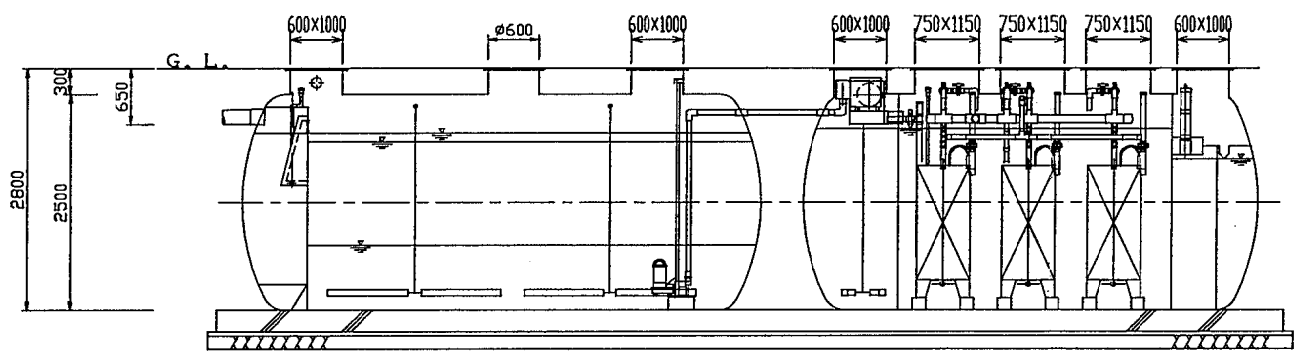


型式適合認定書別添仕様書及び図面 建築基準法施行令第35条第1項の大臣認定による膜分離活性汚泥方式【大臣認定番号(認定年月日): DW3N-8144(平成14年3月14日)】

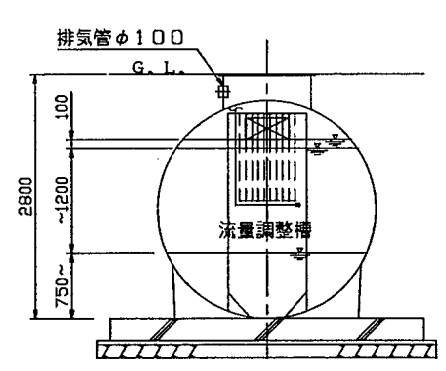
会社名	株式会社クボタ		
住所	〒556-8601 大阪市浪速区数津東一丁目2番47号 ☎06-6648-2111		
型式	クボタ浄化槽 KM-SG-B-2A		
型式適合認定番号	型01Cae0a1021423	認定年月日	平成14年5月24日
処理対象人員	51~2560人	日平均汚水量	10.2~128.0m ³ /日
放流水質	法令上の性能 : BOD 10mg/L以下 COD 10mg/L以下		
	移行認定《認定番号: DW3N-8144(平成14年3月14日)》による性能 BOD 10mg/L以下 COD 10mg/L以下		



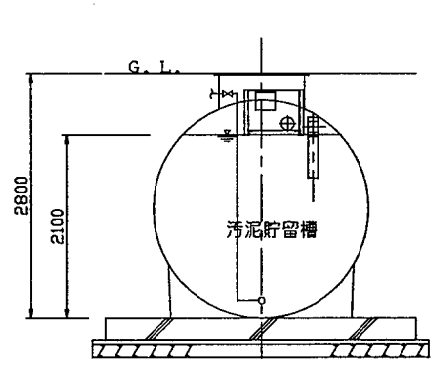
平面図



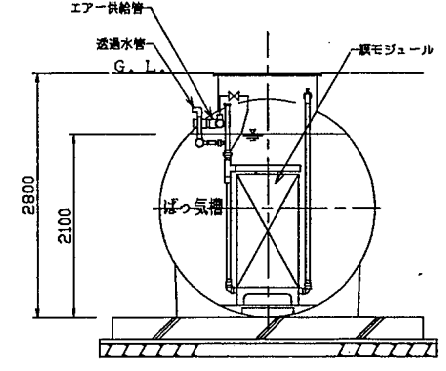
A-A断面図



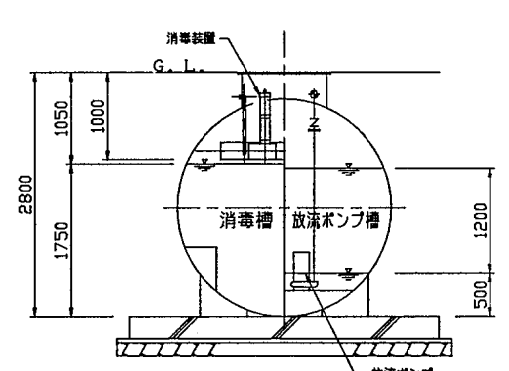
B-B断面図



C-C断面図



D-D断面図



E-E断面図

仕様表	
有効容量 (m ³)	ばっ気型スクリーン 0.60~2.20
流量調整槽 (脱室部)	4.00~33.00
ばっ気槽	2.00~30.30
汚泥貯留槽	5.00~41.50
消毒槽	4.10~11.20
消毒槽	1.55
寸法 (mm)	ばっ気型スクリーン 幅 900~2500 長さ 750~1500 深さ 1300~1750
	流量調整槽 幅 2500 長さ 2500~11500 深さ 700~1300
	ばっ気槽 幅 2500 長さ 2500~11500 深さ 750~1350
	汚泥貯留槽 幅 2500 長さ 1150~9500 深さ 2100
法 (mm)	汚泥貯留槽 幅 2500 長さ 1100~2700 深さ 2100
	消毒槽 幅 1250 長さ 1000 深さ 1750
材質	FRP (FRP製)
仕切板	FRP製 板厚 6~9 (固定式)
材料	スクリーン目幅 (mm) 35
	スクリーンばっ気空気量 (m ³ /m ² ・時) 1.25以上
流量調整槽	有効容量 (m ³) 時間最大汚水量の15分以上
	排出時間 (時間) 6~20
ばっ気槽	ばっ気空気量 (m ³ /m ² ・時) 0.75以上 (間欠)
	流量調整比 (-) 1.0~1.5
(脱室部) 滞留時間	滞留時間 (時間) 3時間以上
	ばっ気槽容積負荷 (kg/m ³ ・日) 0.4以下
BOD容積負荷	BOD容積負荷 (kg/m ³ ・日) 1.5以下
	MLSS (mg/L) 20,000以下
ばっ気槽	ばっ気空気量 (m ³ /m ³ 汚水) 45.0以上
	消毒槽滞留時間 (分) 日平均汚水量の15分以上
汚泥貯留槽	汚泥移送方法 17リットルポンプ又は汚泥移送ポンプ
	貯留日数 (分) 7日以上
膜装	膜面積/枚 (m ²) 0.8
	膜枚数/基 (枚/基) 25又は50 (最大)
膜分離	膜総枚数 (枚) 25~400
	透過流束 (m ³ /m ² ・日) 0.4~0.75
微細目	目幅 1~2mm, 機幅 185~450mm, 材質 SUS304
	スクリーン 自動バースクリーン, 14~99m ³ /時, 1~2台
送型式	ローリ式又はハーフ式又はスクロー式
	風吐出風量 (L/分) 450~10000
機台数	スクリーン用 1, 流调用 1
	ばっ気用 2又は3
仕力計	負圧計 1個, 処理水排出ポンプ吸引側
	流量積算計 流量積算計 1個, 処理水排出ポンプ吐出側
流入管・移流管・放流管	材質 PVC 内径 (mm) 50~150
	汚泥移送管・循環戻り管 材質 PVC 内径 (mm) 50~150
送気管	材質 PVC 内径 (mm) 20~150
	マンホール 材質 鋳鉄/FRP/レジンコンクリート 内径 (mm) 600
チェッカープレート	材質 鍍鋼板/鋳鉄/FRP 内径 (mm) 600×1000
	600×1200
	750×1150
	1200×1200

注) 寸法の単位はmm、容量の範囲はm³とする。
注) 容量、寸法については範囲で示す。
注) 「深さ」は有効水深とする。

特記事項
・振動、騒音、防臭対策は必要に応じて行う。
・流入、設置条件によりオプション槽を組み合わせる。