

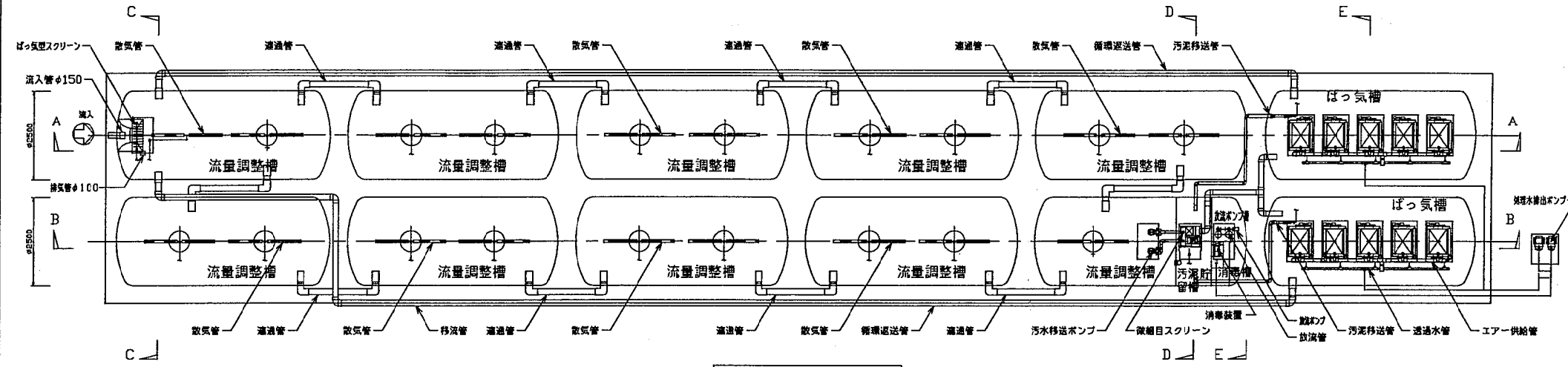
型式適合認定書別添仕様書及び図面 建築基準法施行令第35条第1項の大臣認定による膜分離活性汚泥方式【大臣認定番号(認定年月日): DW3N-8144(平成14年3月14日)】

会社名	株式会社クボタ		
住所	〒556-8601 大阪市浪速区敷津東一丁目2番47号 ☎06-6648-2111		
型式	クボタ浄化槽 KM-SG-B-12B		
型式適合認定番号	型01Cae0a1171438	認定年月日	平成14年5月24日
処理対象人員	200~5000人	日平均汚水量	90.0~470.0m <sup>3</sup> /日
放流水質	法令上の性能 : BOD 10mg/L以下 COD 10mg/L以下 移行認定《認定番号: DW3N-8144(平成14年3月14日)》による性能 BOD 10mg/L以下 COD 10mg/L以下		

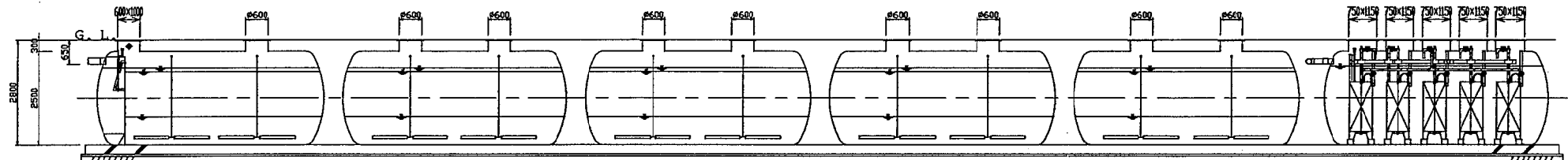
仕様表	
有効容量 (m <sup>3</sup> )	ばっ気型スクリーン 0.75~8.00 流量調整槽 (脱室部) 22.50~336.00 ばっ気槽 30.00~99.00 汚泥貯留槽 3.50~26.50 消毒槽 1.55~5.00
寸法 (mm)	ばっ気型スクリーン 幅 900~2500 長さ 750~3000 深さ 1300~1750 流量調整槽 (脱室部) 幅 2500 長さ 24500~112000 深さ 700~1300 ばっ気槽 幅 2500 長さ 7800~23000 深さ 2100 汚泥貯留槽 幅 2500 長さ 800~6000 深さ 2100 消毒槽 幅 1250 長さ 1000~2500 深さ 1750~2000
材料	スクリーン目幅 (mm) 35 (固定式) スクリーンばっ気空気量 (m <sup>3</sup> /m <sup>2</sup> ・時) 1.25以上 原水ポンプ槽有効容量 (m <sup>3</sup> ) 時間最大汚水量の15分間以上 流調排出時間 (時間) 6~20 量整ばっ気空気量 (m <sup>3</sup> /m <sup>2</sup> ・時) 0.75以上(間欠) 槽流量調整比 (-) 1.0~1.5 (脱室部) 滞留時間 (時間) 3時間以上
材質	ば T-N容積負荷 (kg/m <sup>3</sup> ・日) 0.4以下 つ BOD容積負荷 (kg/m <sup>3</sup> ・日) 1.5以下 気 MLSS (mg/L) 20,000以下 槽ばっ気空気量 (m <sup>3</sup> /m <sup>3</sup> 汚水) 45.0以上
及び	消毒槽 滞留時間 (分) 日平均汚水量の15分間以上 汚貯槽 汚泥移送方法 エアリフトポンプ又は汚泥移送ポンプ 泥留 貯留日数 (分) 7日以上
機械	膜装 膜面積/枚 (m <sup>2</sup> ) 0.8 分置 膜枚数/基 (枚/基) 25 又は 50 (最大) 離 膜総枚数 (枚) 125~1000 透過流速 (m <sup>3</sup> /m <sup>2</sup> ・日) 0.4~0.75
設備	微細目 目幅 1~2mm、機幅 185~450mm、材質 SUS304 スクリーン 自動バースクリーン、14~99m <sup>2</sup> /時、1~4台 送型式 ロ-クリ-式又はル-ツ式又はスロ-式 風吐出風量 (L/分) 4500~30600 機台数 (台) スクリーン用 1、流調用 1 ばっ気用 2~6
仕	圧力計 負圧計 1~2個、処理水排出ポンプ吸引側 流量積算計 流量積算計 1~2個、処理水排出ポンプ吐出側
様	流入管・移流管・放流管 材質 PVC 内径(mm) 50~150 汚泥移送管・循環返送管 材質 PVC 内径(mm) 50~150 送気管 材質 PVC 内径(mm) 20~150 マンホール 材質 铸铁/FRP/レジンコンクリート 内径(mm) 600
	チェッカープレート 材質 編鋼板/铸铁/FRP 内径(mm) 600×1000 600×1200 750×1150 1200×1200

注) 寸法の単位はmm、容量の範囲はm<sup>3</sup>とする。  
注) 容量、寸法については範囲で示す。  
注) 「深さ」は有効水深とする。

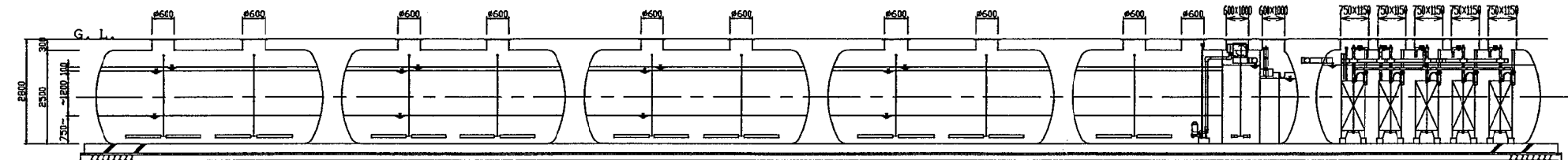
特記事項  
・振動、騒音、防臭対策は必要に応じて行う。  
・流入、設置条件によりオプション槽を組み合わせる。



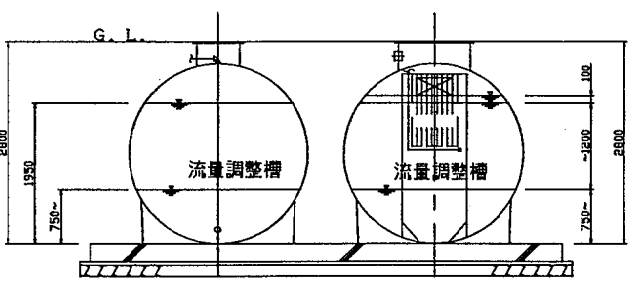
平面図



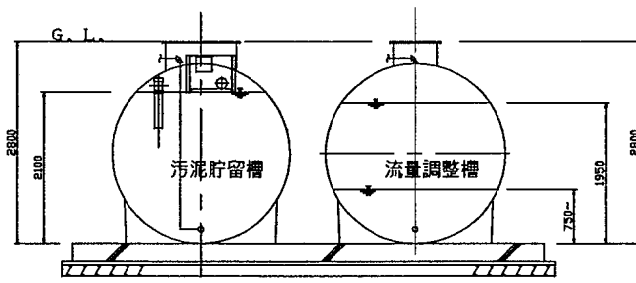
A-A断面図



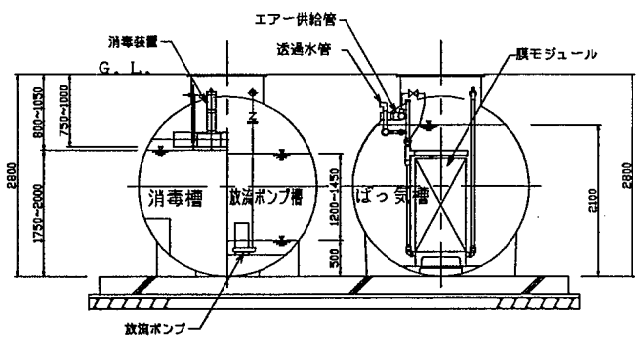
B-B断面図



G-C断面図



D-D断面図



E-E断面図