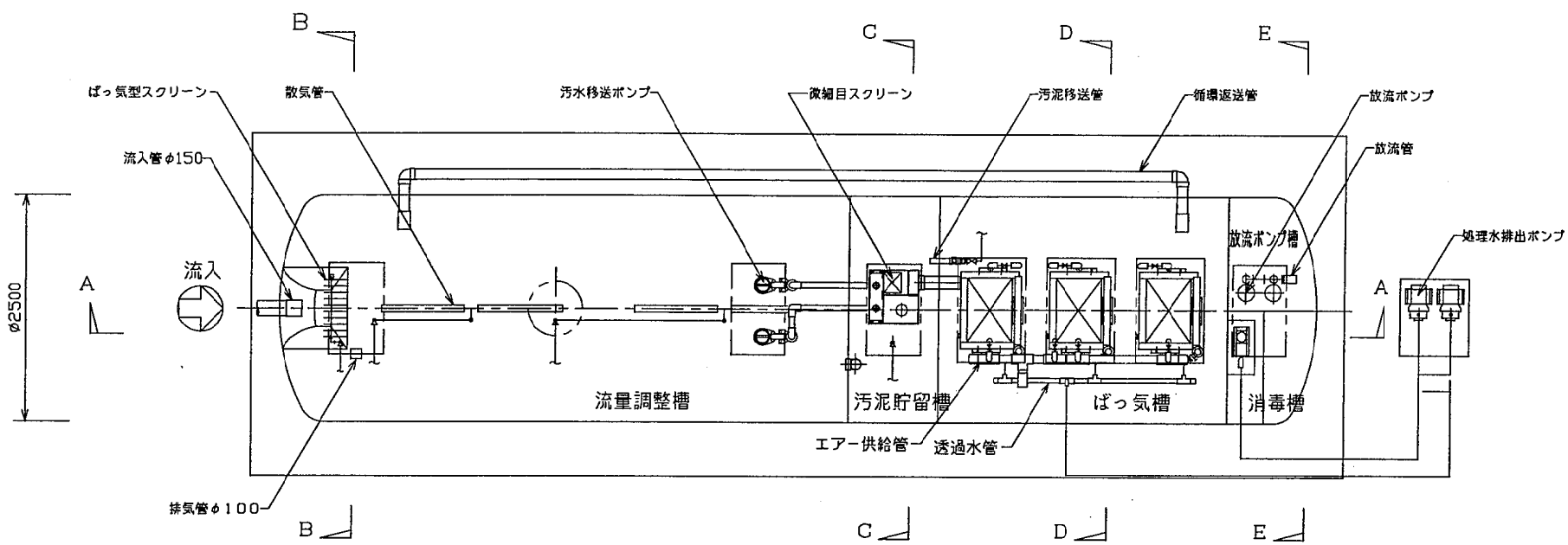
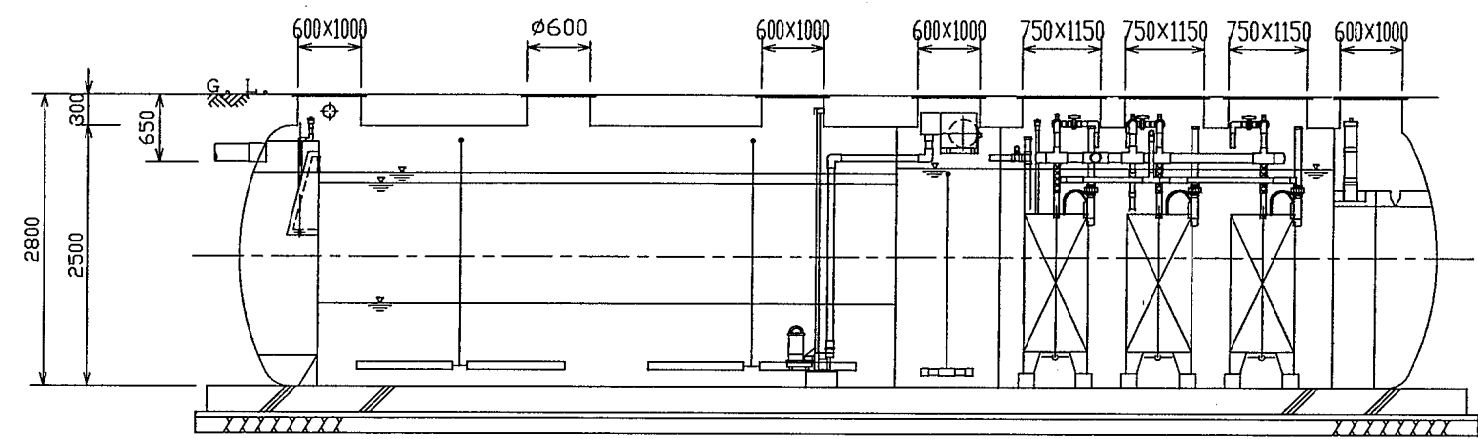


型式適合認定書別添仕様書及び図面 建築基準法施行令第35条第1項の大臣認定による膜分離活性汚泥方式【大臣認定番号(認定年月日): DW3N-8144(平成14年3月14日)】

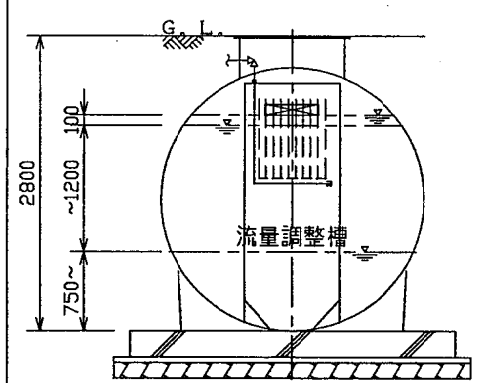
会社名	株式会社クボタ		
住所	〒556-8601 大阪市浪速区敷津東一丁目2番47号 ☎06-6348-2111		
型式	クボタ浄化槽 KM-SG-B-1		
型式適合認定番号	型01Cae0a1011422	認定年月日	平成14年5月24日
処理対象人員	51~1200人	日平均汚水量	5.1~60.0m ³ /日
放流水質	法令上の性能 : BOD 10mg/L以下 COD 10mg/L以下		
	移行認定《認定番号: DW3N-8144(平成14年3月14日)》による性能 BOD 10mg/L以下 COD 10mg/L以下		
仕 様 表			
有効容量 (m ³)	ばっ気型スクリーン	0.60~1.08	
	流量調整槽 (脱窒部)	2.60~18.30	
ばっ気槽 (m ³)	ばっ気槽	5.00~20.00	
	汚泥貯留槽	3.50~4.90	
消毒槽	消毒槽	1.55	
	ばっ気型スクリーン	幅 900	長さ 750~1100 深さ 1300~1750
寸法 (mm)	流量調整槽 (脱窒部)	幅 2500	長さ 1500~7500 深さ 700~1300
	ばっ気槽	幅 2500	長さ 1150~4500 深さ 2100
法 (mm)	汚泥貯留槽	幅 2500	長さ 800~1100 深さ 2100
	消毒槽	幅 1250	長さ 1000 深さ 1750
仕切板	材質	FRP 板厚 8	
	材質	FRP 板厚 6~9	
材料	ばっ気型スクリーン目幅 (mm)	35 (固定式)	
	スクリーンばっ気空気量 (m ³ /m ² ・時)	1.25以上	
機	原水ポンプ槽有効容量 (m ³)	時間最大汚水量の15分以上	
	流調排出時間 (時間)	6~20	
設	量整ばっ気空気量 (m ³ /m ² ・時)	0.75以上 (間欠)	
	槽流量調整比 (-)	1.0~1.5	
備	(脱窒部) 滞留時間 (時間)	3時間以上	
	ばっ T-N容積負荷 (kg/m ³ ・日)	0.4以下	
の	っ BOD容積負荷 (kg/m ³ ・日)	1.5以下	
	気 MLSS (mg/L)	20,000以下	
仕	槽ばっ気空気量 (m ³ /m ³ 汚水)	45.0以上	
	消毒槽滞留時間 (分)	日平均汚水量の15分以上	
様	汚貯槽汚泥移送方法	エリフトポンプ又は汚泥移送ポンプ	
	泥留 貯留日数 (分)	7日以上	
機	膜装 膜面積/枚 (m ²)	0.8	
	分置 膜枚数/基 (枚/基)	25 又は 50 (最大)	
械	離 膜総枚数 (枚)	25~200	
	透過流束 (m ³ /m ² ・日)	0.4~0.75	
設	微細目 目幅 1~2mm、機幅 185mm、材質 SUS304		
	スクリーン 自動バースクリーン、14~99m ³ /時、1台		
備	送 型式	ローリ式又はルツ式又はコロル式	
	風 吐出風量 (L/分)	450~5000	
の	機 台数 (台)	スクリーン用 1、流調用 1 ばっ気用 2 又は 3	
	圧 力 計	負圧計 1個、処理水排出ポンプ吸引側	
仕	流 量 積 算 計	流量積算計 1個、処理水排出ポンプ吐出側	
	流入管・移流管・放流管	材質 PVC	内径(mm) 50~150
様	汚泥移送管・循環返送管	材質 PVC	内径(mm) 50~150
	送 気 管	材質 PVC	内径(mm) 20~150
機	マンホール	材質 铸铁/FRP/レジンコンクリート	内径(mm) 600
	チェッカープレート	材質 锈钢板/铸铁/FRP	内径(mm) 600×1000 600×1200 750×1150 1200×1200
特記事項	注) 寸法の単位はmm、容量の範囲はm ³ とする。		
	注) 容量、寸法については範囲で示す。 注) 「深さ」は有効水深とする。		
特記事項	・ 振動、騒音、防臭対策は必要に応じて行う。		
	・ 流入、設置条件によりオプション槽を組み合わせる。		



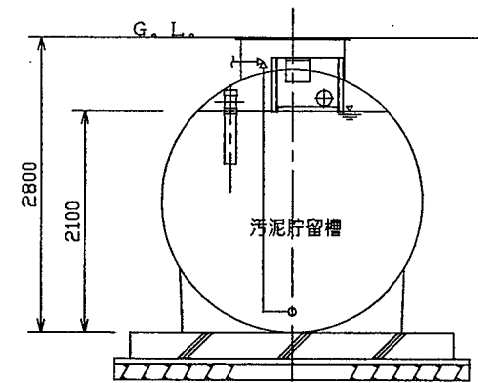
平面図



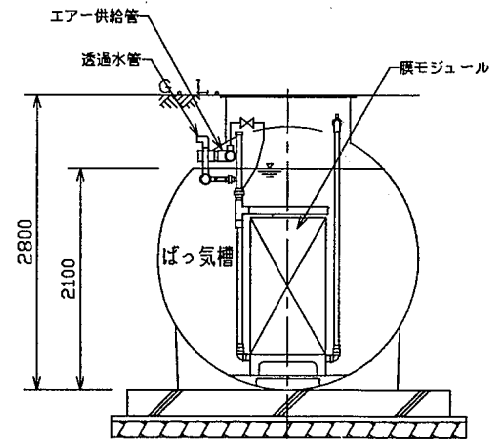
A-A断面図



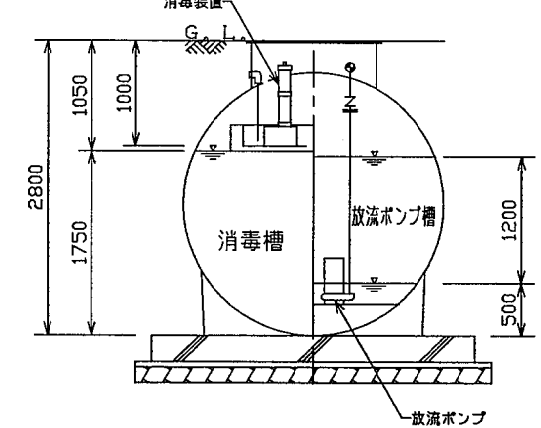
B-B断面図



C-C断面図



D-D断面図



E-E断面図