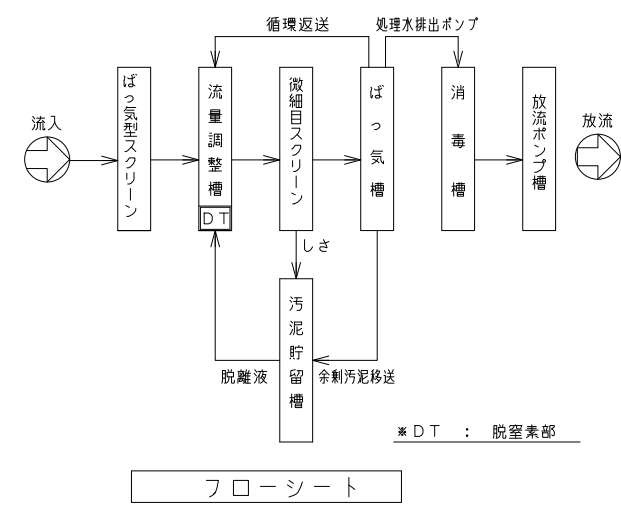


平面図 S=1/60

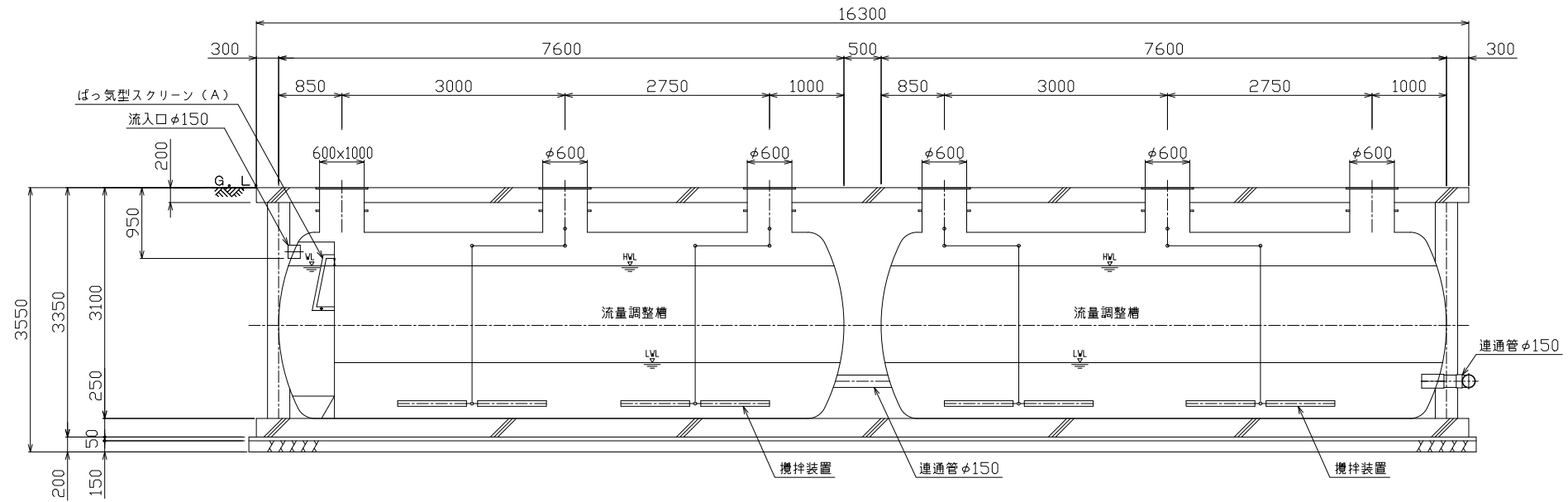


型式		KM-SG-B-4A	
処理対象人員	500人		
日平均汚水量	100.0 m ³ /日		
流入BOD量	20,000kg/日		
項目	流入水	放流水	
BOD	200mg/L	10mg/L以下	
COD	100mg/L	10mg/L以下	
処理方式	膜分離活性汚泥法		
有効容量	ばっ気型スクリーン	1.07	m ³
	流量調整槽	66.68	m ³
	脱室素部	26.25	m ³
	汚泥貯留槽	6.12	m ³
	ばっ気槽	31.46	m ³
	消毒槽	1.55	m ³
放流ポンプ槽	1.38	m ³	
総容量	134.51 m ³		

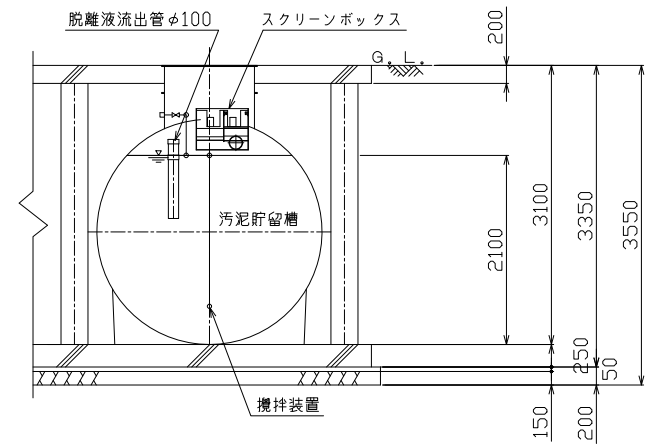
径	数量
φ600	7
600x1000	4
750x1150	7

機器名	仕様
汚水移送ポンプ	0.20m ³ /min x 9m x φ50 x 0.75kw x 2台
処理水排出ポンプ	0.25m ³ /min x 7.5m x φ40 x 0.75kw x 2台
放流ポンプ	0.08m ³ /min x 9.3/10m x φ50 x 0.4kw x 2台
微細目スクリーン	自動かけ繰り式 2mm目幅 0.025kw x 1台
攪拌プロフ	1.1m ³ /min x 0.02MPa x 40A x 1.5kw x 1台
ばっ気プロフ	5.97m ³ /min x 0.02MPa x 100A x 5.5kw x 2台
膜分離装置	液浸型有機平膜 50枚 x 6基 25枚 x 1基 膜325枚
設定処理水量	104.3L/min

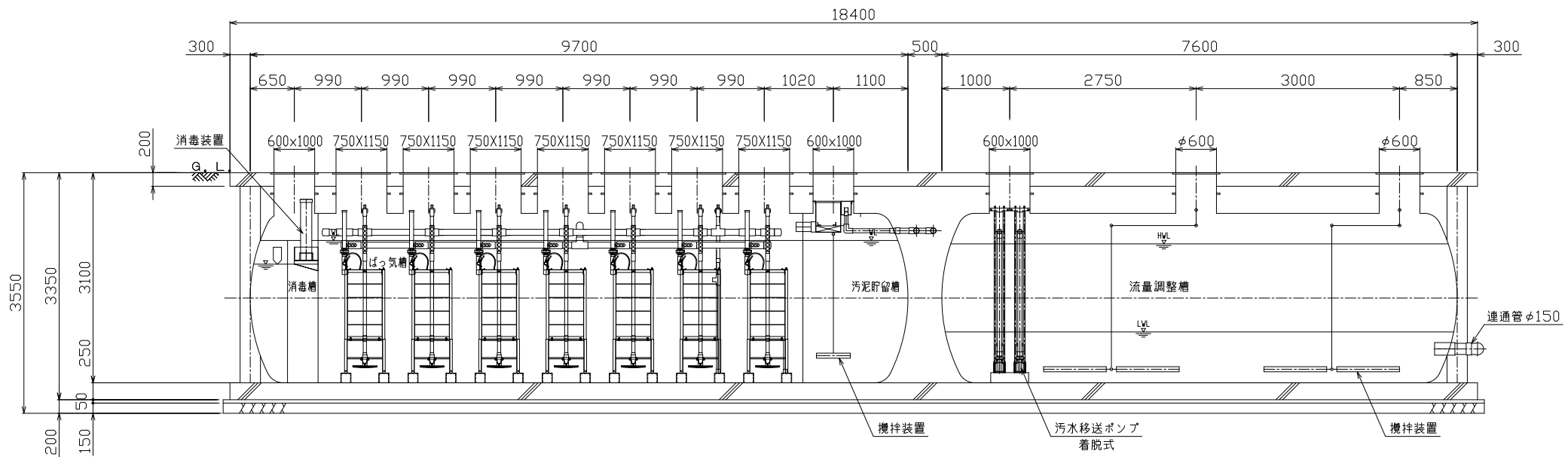
*本槽補強リングは、FRP製とする。
 *チェッカープレート枠は、溶融亜鉛メッキ仕上げとする。
 *マンホール・チェッカープレートは、ボルトロック式、防臭パッキン付きとする。
 *かさ上げ300mm付



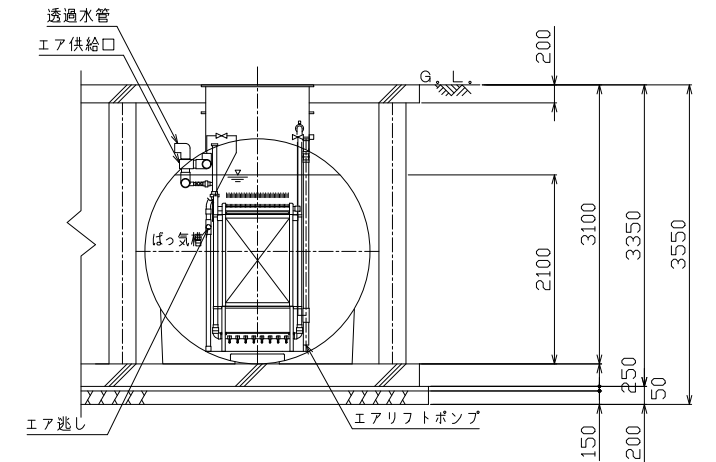
A - A 断面図 S=1/60



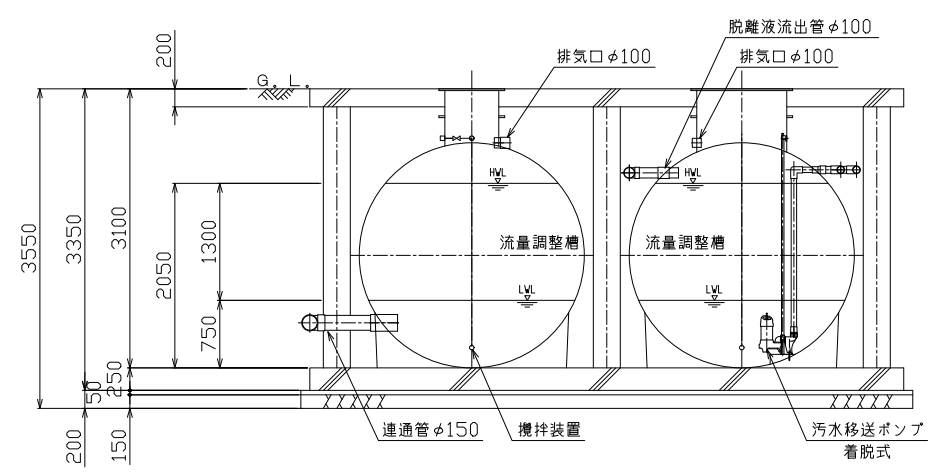
D - D 断面図 S=1/60



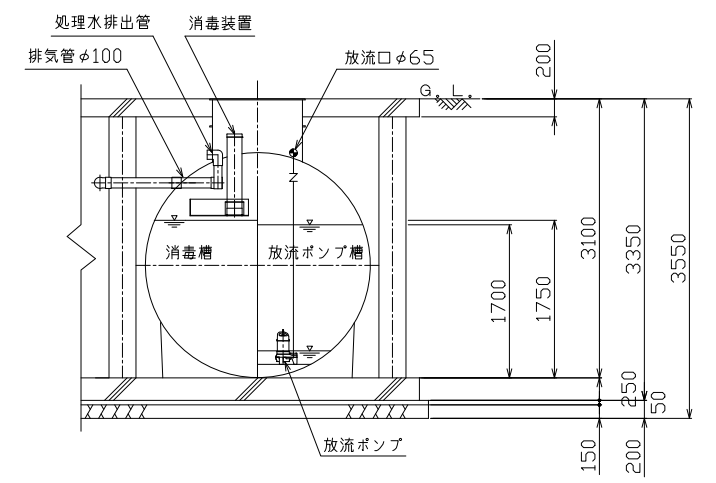
B - B 断面図 S=1/60



E - E 断面図 S=1/60



C - C 断面図 S=1/60



F - F 断面図 S=1/60