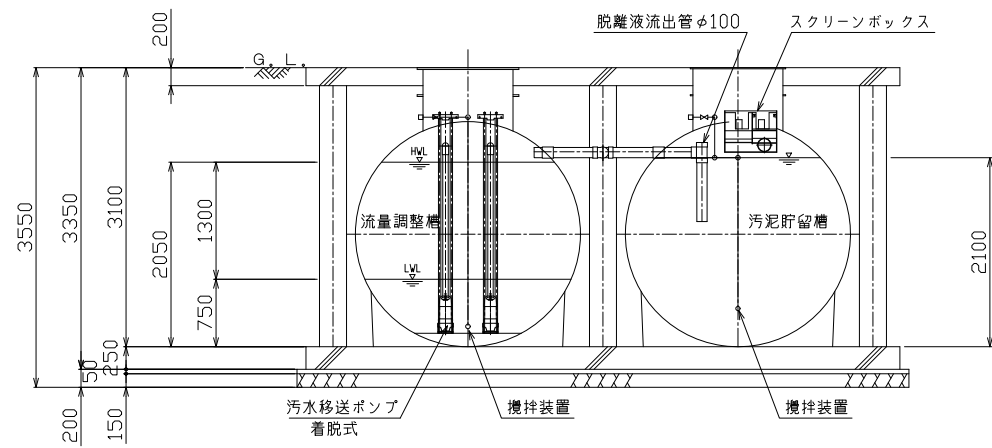


型式		KM-SG-B-2A	
処理対象人員	200人		
日平均汚水量	40.0 m <sup>3</sup> /日		
流入BOD量	8.00 kg/日		
項目	流入水	放流水	
BOD	200mg/L	10mg/L以下	
COD	100mg/L	10mg/L以下	
処理方式			
膜分離活性汚泥法			
有効容量	ばっ気型スクリーン	1.07 m <sup>3</sup>	
	流量調整槽	26.74 m <sup>3</sup>	
	脱窒素部	10.54 m <sup>3</sup>	
	汚泥貯留槽	6.12 m <sup>3</sup>	
	ばっ気槽	14.08 m <sup>3</sup>	
	消毒槽	1.55 m <sup>3</sup>	
放流ポンプ槽	1.38 m <sup>3</sup>		
総容量	61.48 m <sup>3</sup>		

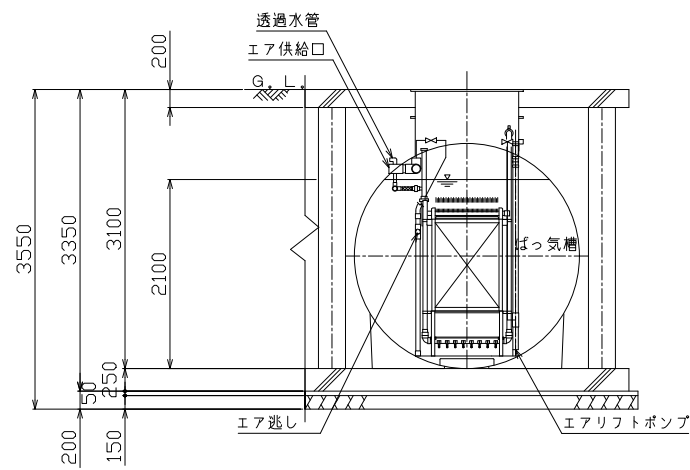
径	数量
φ600	2
600x1000	4
750x1150	3

機器名	仕様 (50/60Hz/200V)
汚水移送ポンプ	0.14/0.13m <sup>3</sup> /min x 4m x φ50 x 0.25kw x 2台
処理水排出ポンプ	0.157/0.151m <sup>3</sup> /min x 7m x φ40 x 0.4kw x 2台
放流ポンプ	0.08m <sup>3</sup> /min x 5m x φ40 x 0.15kw x 2台
微細目スクリーン	自動かき上げ式 1mm目幅 0.025kw x 1台
攪拌プロフ	0.35m <sup>3</sup> /min x 0.02MPa x 25A x 0.40kw x 1台
ばっ気アロフ	2.50m <sup>3</sup> /min x 0.02MPa x 50A x 2.2kw x 2台
膜分離装置	浸漬型有機平膜 50枚 x 2基 25枚 x 1基 膜125枚
設定処理水量	41.7L/min

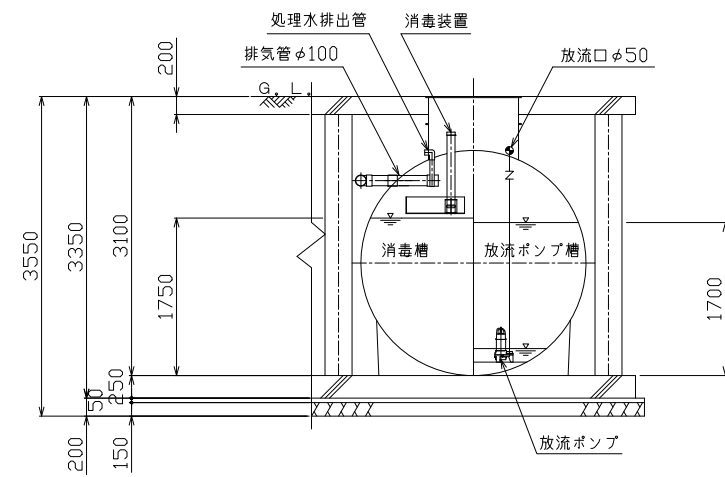
\*本槽補強リングは、FRP製とする。  
\*チェッカープレート枠は、溶融亜鉛メッキ仕上げとする。  
\*マンホール・チェッカープレートは、ボルトロック式、防臭パッキン付きとする。  
\*かさ上げ300mm付



C - C 断面図 S = 1 / 60



D - D 断面図 S = 1 / 60



E - E 断面図 S = 1 / 60