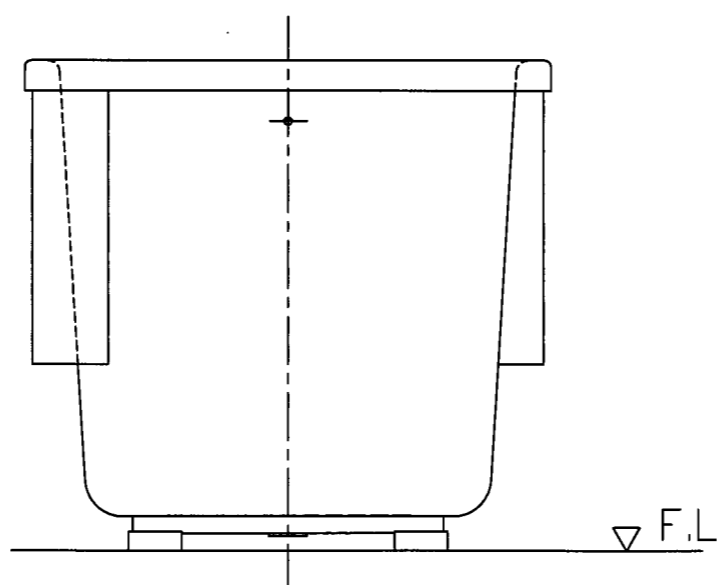
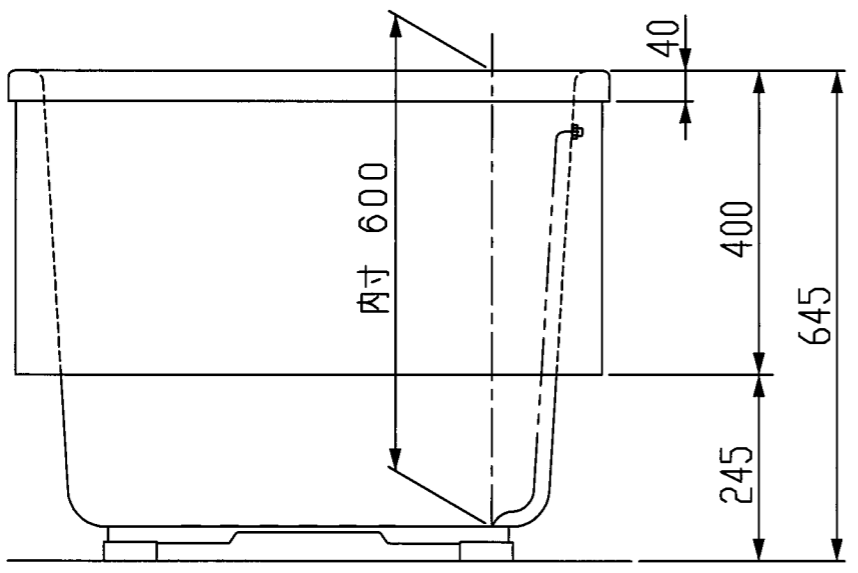


排水部詳細



浴槽仕様
1. 浴槽本体仕様

| | |
|----------|---------------------|
| 外形寸法(mm) | 795×695×645 |
| 満水容量(L) | 230 |
| 材質 | FRP (プレス) |
| 色 | アイボリー |
| 脚材質 | ABS樹脂 |
| 排水器具材質 | 器具本体はジュラコン製 |
| その他 | 底面はφ25凸部あり(表面光沢仕上げ) |

2. エプロン仕様

| | |
|--------|---------------------|
| 呼称 | 二方半エプロン |
| 材質 | ポリ塩化ビニール金属積層板 |
| 表面模様・色 | 模様なし・アイボリー |
| 取付方法 | 硬質ポリウレタンフォーム注入による接着 |
| その他 | |

| | | |
|----------|----|----------|
| 御承認願図 | 名称 | クボタFRP浴槽 |
| 殿 | 型式 | KF-820U |
| 御承認印 | 図番 | 10100106 |
| 平成 年 月 日 | 縮尺 | 1:10 三角法 |

※注 : 本図のエプロン取り付けは、右排水を示すが、左排水はA-A線に対称位置につく。

