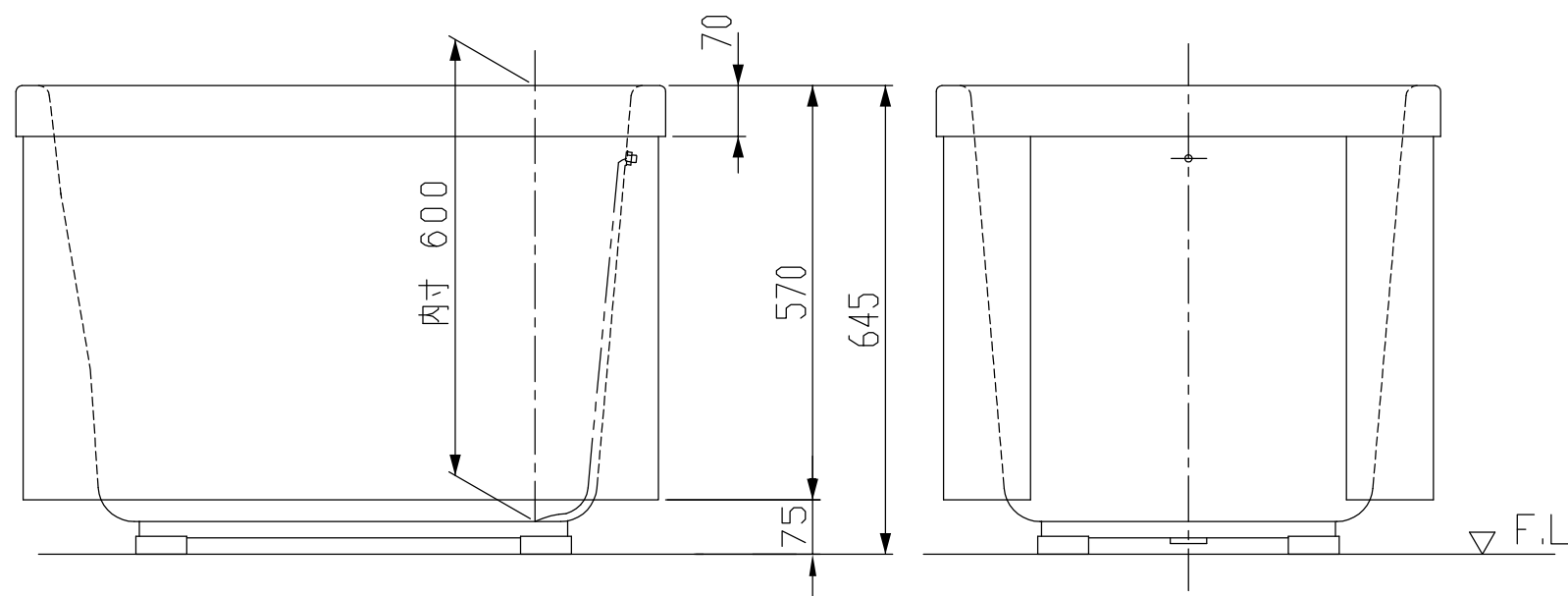


排水部詳細



浴槽仕様

1. 浴槽本体仕様

外形寸法(mm)	895×695×645
満水容量(L)	245
材質	FRP (プレス)
色	アイボリー
脚材質	ABS樹脂
排水器具材質	器具本体はジュラコン製
その他	

2. エプロン仕様

呼称	三方全エプロン
材質	ポリ塩化ビニール金属積層板
表面模様・色	模様なし・アイボリー
取付方法	硬質ポリウレタンフォーム注入による接着
その他	

御承認願 図	名 称	クボタFRP浴槽
殿	型 式	KF-930S
御承認印	図 番	10100113
平成 年 月 日	縮 尺	1:10 三角法

Kubota

△ 1	本体・エプロン色変更	2019.03.15	藤井
変更符号 MARKS	変通番号 REVISION NO.	(理由)	日付 DATE 担当 DESIGN